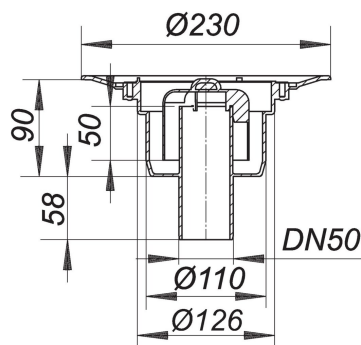


Korpus wpustu 40 S, DN 50

Numer katalogowy **405128**
 GTIN/EAN: 4001636405128
 Grupa rabatowa: 3



wg normy DIN EN 1253
 króciec odpływowy: DN 50, pionowy

wersja z:

- syfonem i zamknięciem rewizyjnym, wysokość zamknięcia wodnego 50 mm
- montażową pokrywą ochronną

materiał:

polipropylen o dużej udarności

Większość korpusów wpustów może zostać dostarczona z łącznikami do łączenia z rurami PVC zg. z BSI oraz rurami PE-HD zg. z DIN EN 1519. W razie zapotrzebowania prosimy o przesłanie zapytania.

Możliwość zastosowania z elementem ochrony przeciwpożarowej typu 2 (nr art. 515025).

Flow rate tested to DIN EN 1253
 (with 20 mm water over grate)

	Norm	DALLMER
DN 50	0.8 l/s	1.34 l/s

Część zamienna

Numer katalogowy	Określenie	Wymiary
590275	Dzwon syfonu do korpusu wpustu typu 40	

Osprzęt

Numer katalogowy	Określenie	Wymiary
590275	Dzwon syfonu do korpusu wpustu typu 40	
515025	Element ochrony przeciwpożarowej typu 2, DN 50	DN 50
495211	Króciec nasadowy ECS 10, stal nierdzewna 1.4301, 100 x 100 mm	100 x 100 mm
495228	Króciec nasadowy ECS 10, stal nierdzewna 1.4404, 100 x 100 mm	100 x 100 mm
495341	Króciec nasadowy ECS 12, stal nierdzewna 1.4301, 120 x 120 mm	120 x 120 mm
495389	Króciec nasadowy ECS 12, stal nierdzewna 1.4404, 120 x 120 mm	120 x 120 mm
495204	Króciec nasadowy EN 10, 100 x 100 mm	100 x 100 mm
495334	Króciec nasadowy ER 12, stal nierdzewna 1.4301, Ø 120 mm	d: 120 mm
495396	Króciec nasadowy ER 12, stal nierdzewna 1.4404, Ø 120 mm	d: 120 mm
495242	Króciec nasadowy KEN 10, 150 x 150 mm	150 x 150 mm
495303	Króciec nasadowy PVC-EN 10, 100 x 100 mm	100 x 100 mm
495310	Króciec nasadowy PVC-KEN 10, 150 x 150 mm	150 x 150 mm
495259	Króciec nasadowy SES 10, 150 x 150 mm	150 x 150 mm
790323	Mankiet do wpustów S 10, EPDM, Ø 420 mm	d: 420 mm
790316	Mankiet do wpustów S 10, miękkie PVC, Ø 420 mm	d: 420 mm
510198	Nasada DER S 10/120, 120 x 120 mm	
510006	Nasada E 10, 100 x 100 mm	100 x 100 mm
510310	Nasada E 12, 120 x 120 mm	120 x 120 mm
510013	Nasada EC 10, 100 x 100 mm	100 x 100 mm
510082	Nasada ECN 10, ruszt przykręcany, 100 x 100 mm	100 x 100 mm
510020	Nasada ECS 10, ruszt masywny, przykręcany, 100 x 100 mm	100 x 100 mm
510044	Nasada EN 10, ruszt przykręcany, 100 x 100 mm	100 x 100 mm
510327	Nasada EN 12, ruszt przykręcany, 120 x 120 mm	120 x 120 mm
510334	Nasada ER 12, Ø: 120 mm	d: 120 mm
510051	Nasada KE 10, 150 x 150 mm	150 x 150 mm
510099	Nasada KEN 10, ruszt przykręcany, 150 x 150 mm	150 x 150 mm
510150	Nasada PVC-EN 10, ruszt przykręcany, 100 x 100 mm	100 x 100 mm
510037	Nasada PVC-KEN 10, ruszt przykręcany, 150 x 150 mm	150 x 150 mm
510365	Nasada Quadra, S 10/120, 120 x 120 mm	
510167	Nasada Quadra, S 10/150, 150 x 150 mm	
510105	Nasada SEC 10, 150 x 150 mm	150 x 150 mm
510136	Nasada SEN 10, ruszt przykręcany, 150 x 150 mm	150 x 150 mm
510143	Nasada SES 10, ruszt masywny, przykręcany, 150 x 150 mm	150 x 150 mm
839503	Pierścień ze stali nierdzewnej S 10	
831569	Przedłużka 85	
832566	Przedłużka 85 DallBit	
513069	Przedłużka CeraDrain S 10	
513168	Przedłużka TistoDrain S 10	
495075	Uszczelka przeciwcofkowa CeraDrain S 10	
495020	Uszczelka przeciwcofkowa S 10, Ø 110 mm	d: 110 mm
510112	Wpust odległy KEN 11, 150 x 150 mm	150 x 150 mm
510129	Wpust odległy KES 11, 150 x 150 mm	150 x 150 mm