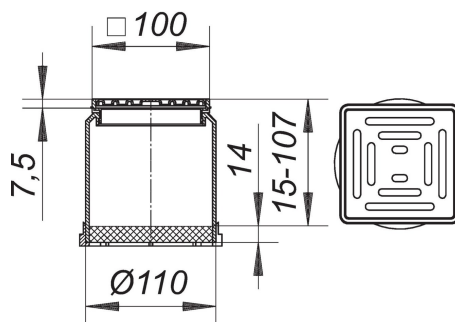


## Nasada E 10, 100 x 100 mm

Numer katalogowy **510006**  
 GTIN/EAN: 4001636510006  
 Grupa rabatowa: 3



Pasuje do korpusów wpustu 40, 42 i 46, wpustów balkonowych, elementów odwadniających do wpustów attykowych oraz przedłużek 85.  
 Przedłużka nasady: polipropylen, możliwość przedłużenia za pomocą rury HT DN 100  
 Ramka: ABS, 100 x 100 mm  
 Ruszt: stal nierdzewna 1.4301, klasa obciążenia K 3 (300 kg)

### Część zamienna

Numer katalogowy	Określenie	Wymiary
495013	Pierścień odwadniający S 10	
830104	Wpust balkonowy 83 E, DN 50, 100 x 100 mm	DN 50, 100 x 100 mm
830111	Wpust balkonowy 83 E, DN 70, 100 x 100 mm	DN 70, 100 x 100 mm
831101	Wpust balkonowy 84 E, DN 50, 100 x 100 mm	DN 50, 100 x 100 mm
831118	Wpust balkonowy 84 E, DN 70, 100 x 100 mm	DN 70, 100 x 100 mm

### Osprzęt

Numer katalogowy	Określenie	Wymiary
495822	Element wlotowy/osadnik żwiru S 10, Ø 103 mm	
405227	Korpus wpustu 40 DallBit, DN 50	DN 50
405135	Korpus wpustu 40 PE, DN 50/OD 50	DN 50
405128	Korpus wpustu 40 S, DN 50	DN 50
422026	Korpus wpustu 42 DallBit, doptyw DN 40, DN 50	DN 50
421555	Korpus wpustu 42 PE, Ø 56/63 mm	d: 56/63 mm

25. Październik 2020

420022	Korpus wpustu 42 S, doptyw DN 40, DN 50	DN 50
421722	Korpus wpustu 42/3, 3 doptywy DN 40, DN 50	DN 50
462053	Korpus wpustu 46 DallBit, doptyw DN 40, DN 50	DN 50
461551	Korpus wpustu 46 PE, Ø 56/63 mm	d: 56/63 mm
460059	Korpus wpustu 46 S, doptyw DN 40, DN 50	DN 50
832023	Korpus wpustu balkonowego 83 DallBit, DN 50	DN 50
832047	Korpus wpustu balkonowego 83 DallBit, DN 70	DN 70
830326	Korpus wpustu balkonowego 83 KF, DN 50	DN 50
830340	Korpus wpustu balkonowego 83 KF, DN 70	DN 70
830029	Korpus wpustu balkonowego 83, DN 50	DN 50
830043	Korpus wpustu balkonowego 83, DN 70	DN 70
832160	Korpus wpustu balkonowego 84 DallBit, DN 100	DN 100
832122	Korpus wpustu balkonowego 84 DallBit, DN 50	DN 50
832146	Korpus wpustu balkonowego 84 DallBit, DN 70	DN 70
831323	Korpus wpustu balkonowego 84 KF, DN 50	DN 50
831347	Korpus wpustu balkonowego 84 KF, DN 70	DN 70
831064	Korpus wpustu balkonowego 84, DN 100	DN 100
831026	Korpus wpustu balkonowego 84, DN 50	DN 50
831040	Korpus wpustu balkonowego 84, DN 70	DN 70
839503	Pierścień ze stali nierdzewnej S 10	
831569	Przedłużka 85	
832566	Przedłużka 85 DallBit	
495143	Sito – łapacz ciał stałych S 10, Ø 91 mm	d: 91 mm
495839	Suchy syfon S 10, Ø 92 mm	d: 92 mm
495020	Uszczelka przeciwcofkowa S 10, Ø 110 mm	d: 110 mm
832627	Wpust dachowy 83 D DallBit, DN 50	DN 50
832641	Wpust dachowy 83 D DallBit, DN 70	DN 70
830623	Wpust dachowy 83 D z przykręcanym kotnierzem, DN 50	DN 50
830647	Wpust dachowy 83 D z przykręcanym kotnierzem, DN 70	DN 70
832764	Wpust dachowy 84 D DallBit, DN 100	DN 100
832726	Wpust dachowy 84 D DallBit, DN 50	DN 50
832740	Wpust dachowy 84 D DallBit, DN 70	DN 70
831668	Wpust dachowy 84 D z przykręcanym kotnierzem, DN 100	DN 100
831620	Wpust dachowy 84 D z przykręcanym kotnierzem, DN 50	DN 50
831644	Wpust dachowy 84 D z przykręcanym kotnierzem, DN 70	DN 70