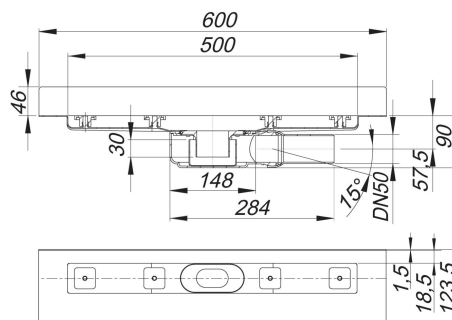


## Listwa odpływowa CeraLine Plan W 500 mm, DN 50

Numer katalogowy **523112**  
 GTIN/EAN: 4001636523112  
 Grupa rabatowa: 8



do montażu w przy ścianie  
 z korpusem wpustu, króciec odpływowy: DN 50 boczny, z przegubem kulistym,  
 przestawny w zakresie 0-15°

wersja z:

- wyciszającymi nóżkami montażowymi do regulacji wysokości
- kołnierzem pokrytym warstwą piasku do pewnego połączenia z izolacjami zespolonymi i pasmowymi materiałami izolacyjnymi zg. z DIN 18534
- syfonem i zamknięciem rewizyjnym, wysokość zamknięcia wodnego 30 mm
- śrubami regulacyjnymi do regulacji wysokości
- montażową pokrywę ochronną
- szablonem do precyzyjnego ułożenia płytek
- wspornikiem montażowym

materiał:

korpus listwy: stal nierdzewna 1.4301, korpus wpustu: polipropylen o dużej udarności

możliwe specjalne wykonanie listew odpływowych CeraLine Plan W:

- długości pośrednie do 1200 mm
- kołnierze zaokrąglone nawet z 3 stron
- możliwość zamówienia także wersji z większym odstępem od ściany, pasującej do płytek z kamienia naturalnego

W razie zainteresowania prosimy przestać zapytanie!

W przypadku długości 600-1100 mm można zastosować płyty Poresta® BFR 75!

## Listwa odpływowa CeraLine Plan W 500 mm, DN 50

Flow rate tested to DIN EN 1253 Tab. 3,  
(with 20 mm water over cover plate), conforming to DIN EN 274

	Norm	DALLMER
DN 50	0.4 l/s	0.7 l/s

### Część zamienna

Numer katalogowy	Określenie	Wymiary
527264	Pokrywa CeraLine różowe złoto matowe, 500 mm	500 mm
523983	Zestaw śrub regulacyjnych CeraLine	

### Osprzęt

Numer katalogowy	Określenie	Wymiary
520869	Element izolacji dźwiękowej CeraLine, 500 x 250 mm	500 x 250 mm
521088	Klucz serwisowy CeraLine	
520791	Korpus wpustu CeraLine Plan, DN 50	DN 50
527097	Pokrywa CeraLine antracyt matowy, 500 mm	500 mm
520616	Pokrywa CeraLine Design matowa, 500 mm	500 mm
526182	Pokrywa CeraLine Design matowa, blokowana, 500 mm	500 mm
523815	Pokrywa CeraLine Design, stal nierdzewna czarna matowa, 500 mm	500 mm
523716	Pokrywa CeraLine Design, stal nierdzewna polerowana, 500 mm	500 mm
520715	Pokrywa CeraLine indywidualna, 500 mm	500 mm
527349	Pokrywa CeraLine mosiądz matowy, 500 mm	500 mm
520517	Pokrywa CeraLine Standard, 500 mm	500 mm
526014	Pokrywa CeraLine Standard, blokowana, 500 mm	500 mm
523617	Pokrywa CeraLine, drewno tekowe, 500 mm	500 mm
523518	Pokrywa CeraLine, szkło białe 500 mm	500 mm
523419	Pokrywa CeraLine, szkło czarne, 500 mm	500 mm
523211	Pokrywa CeraLine, szkło zielone, 500 mm	500 mm
520852	Syfon CeraLine Plan	
520494	Zestaw do czyszczenia stali nierdzewnej	
521033	Zestaw do regulacji poziomu	
520913	Zestaw śrub regulacyjnych do kamienia naturalnego CeraLine, rok prod. do (	
521019	Zestaw śrub regulacyjnych krótkich, rok prod. do 07.2013	