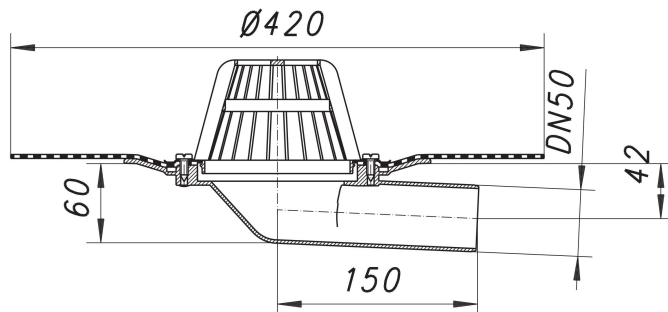


## Dachablauf 83 D DallBit, DN 50

Artikelnummer: 832627  
 GTIN: 4001636832627  
 Rabattgruppe: 3



### Beschreibung:

Dachablauf 83 D DallBit, DN 50  
 nach DIN EN 1253

Gehäuse mit werkseitig aufgeschweißter Bitumenschweißbahn-Manschette, d: 420 mm, 5 mm stark, mit Edelstahl-Flanschring zur zusätzlichen Sicherheit.

#### Ausführung:

- Ablaufstutzen seitlich, 3 Grad abgewinkelt
- Laubfangkorb
- Bauschutzdeckel

#### Material:

Polypropylen, UV-stabilisiert

### Ablaufleistungen nach DIN EN 1253:

Nennweite	Auslassrichtung	Min. Ablaufleistung nach Norm	Anstauhöhe nach Norm	Ablaufleistung bei Anstauhöhe 5 mm	Ablaufleistung bei Anstauhöhe 15 mm	Ablaufleistung bei Anstauhöhe 25 mm	Ablaufleistung bei Anstauhöhe 35 mm	Ablaufleistung bei Anstauhöhe 45 mm	Ablaufleistung bei Anstauhöhe 55 mm	Ablaufleistung bei Anstauhöhe 65 mm	Ablaufleistung bei Anstauhöhe 75 mm
DN 50	seitlich	0,90 l/s	35,00 mm	0,60 l/s	1,00 l/s	1,10 l/s	<b>1,20 l/s</b>	1,30 l/s	1,40 l/s	1,40 l/s	1,50 l/s