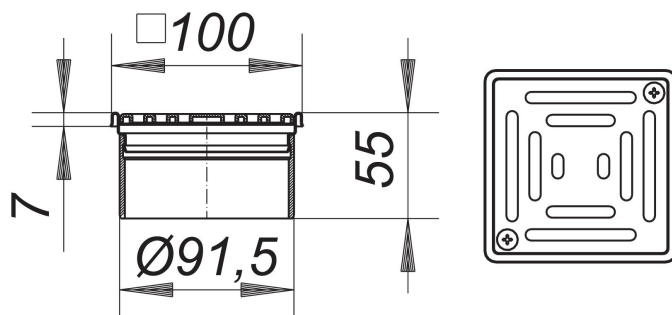


prolongador VN 10, rejilla atornillada, 100 x 100 mm

Numero de artículo: 400376

GTIN: 4001636400376

Grupo de descuento: 5



Descripción:

prolongador VN 10, rejilla atornillada, 100 x 100 mm

para CeraDrain S 10/TistoDrain S 10

con regulación continua hasta 40 mm en altura y hasta +/- 5,5 mm en sentido lateral, suplemento prolongador de ABS, marco de acero inoxidable 1.4301, 100 x 100 mm, rejilla de acero inoxidable 1.4301, atornillado, clasificación de carga K 3 (300 kg)

Recambios:

501066 rejilla EN 90, 90 x 90 mm