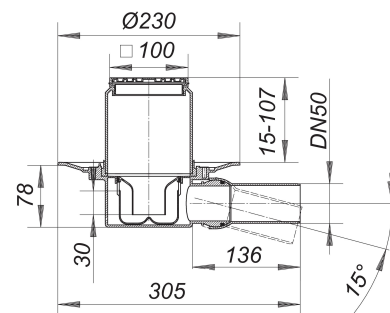


sumidero 42 E, DN 50, 100 x 100 mm

Numero de artículo: 420107

GTIN: 4001636420107

Grupo de descuento: 3



Descripción:

sumidero 42 E, DN 50, 100 x 100 mm

tubo de desagüe DN 50 lateral, con articulación esférica, regulable de 0 a 15 grados

equipado con

- prolongador ajustable en altura E 10
- sifón antiolor y registro de limpieza, 30 mm de depósito de agua de cierre (desviado de la norma UNE EN 1253)
- tapa protectora de obra
- tubo de desagüe de polipropileno (para unión con tubo PVC es necesario pedir manguito de transición de PP a PVC, DN 50, Art. No. 691125)

material

polipropileno de alta resistencia al impacto

marco de ABS, 100 x 100 mm, rejilla de acero inoxidable 1.4301, clasificación de carga K 3 (300 kg)

La mayoría de las cazoletas sumidero pueden suministrarse también con racores para la conexión a tubos de PVC según BSI, así como a tubos de PE-HD según UNE EN 1519. Consúltenos en su caso.

Capacidades de desagüe según UNE-EN 1253:

Nominal diameter	Norma del producto	Min. capacidad de evacuación según norma	Nivel de agua según norma
DN 50	UNE-EN 1253	0,80 l/s	20,00 mm

Recambios:

495013 anillo de desagüe S 10

495044 vaso sifón para cazoleta sumidero 42

495204 prolongador con marco EN 10, 100 x 100

501011 rejilla E 90, 90 x 90 mm