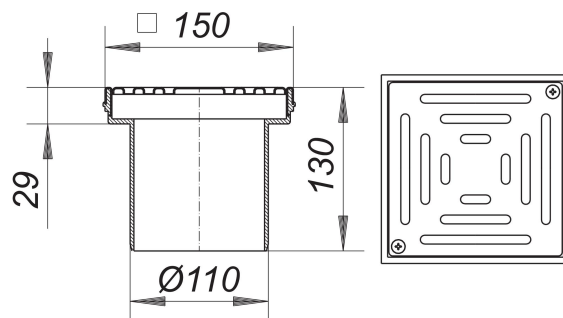

prolongador con rejilla para montaje directo a tubería KEN 11, 150 x 150 mm

Numero de artículo: 510112

GTIN: 4001636510112

Grupo de descuento: 3



Descripción:

prolongador con rejilla para montaje directo a tubería KEN 11, 150 x 150 mm

sin sifón antiolor

caño de prolongador de ABS, prolongable con tubo de alta temperatura HT de DN 100

marco de acero inoxidable 1.4301, 150 x 150 mm

rejilla de acero inoxidable 1.4301, atornillada, clasificación de carga K 3 (300 kg)

Todos los prolongadores con suplemento prolongador d: 110 mm pueden emplearse como prolongadores con rejilla para montaje directo a tubería.