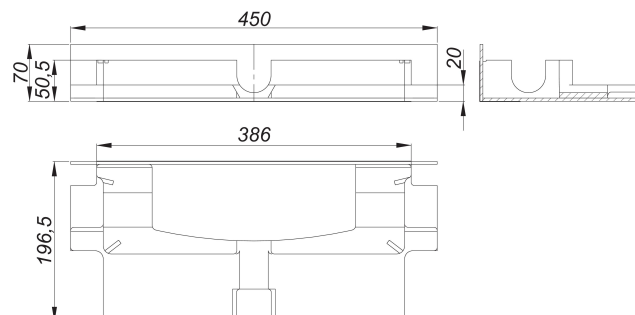
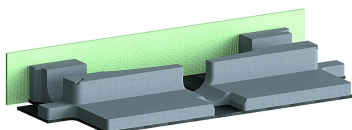


elemento insonorizante DallFlex/CeraFlex Plan

Numero de artículo: 539106

GTIN: 4001636539106

Grupo de descuento: 11



Descripción:

elemento insonorizante DallFlex/CeraFlex Plan

para montaje con cazoleta sumidero DallFlex Plan y canaletas de ducha CeraFloor, CeraWall, CeraFrame, Zentrix y CeraNiveau. En caso de montaje de acuerdo con el informe de homologación P-BA 142/2015 (CeraFloor, CeraWall Individual, CeraFrame, Zentrix y CeraNiveau) o P-BA 144/2015 (CeraWall Select), adecuado para cumplir los requisitos de insonorización según UNE 4109 y VDI 4100.