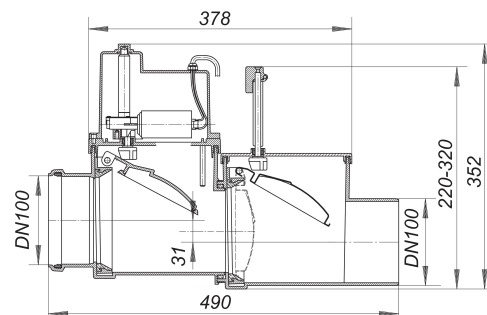
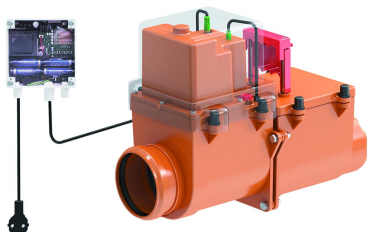


válvula antirretorno Stausafe F, DN 100

Numero de artículo: 661562

GTIN: 4001636661562

Grupo de descuento: 3



Descripción:

válvula antirretorno Stausafe F, DN 100

modelo 3 (F) según EN 13564 campo de aplicación según UNE 1986-100:2002-03: para aguas residuales fecales equipado con: – sensor electrónico de reflujos – una compuerta antirretorno de cierre automático – una compuerta de cierre manual como cierre de seguridad y para el control de funcionamiento – varillas de cierre en acero inoxidable – motor eléctrico en carcasa estanca – alimentación de corriente eléctrica de emergencia por baterías – conexión para tubo de prueba – carcasa fácil de mantener en plástico ABS altamente resistente – caja electrónica de mando no empotrada – alertador óptico/acústico para integrar en el sistema de control del edificio compuertas antirretorno: acero inoxidable 1.4404/HDPE alimentación de red: 230 V/0,5 A, cable de conexión de la caja electrónica al Stausafe F: 6 m, PUR, 5 x 0,75 mm² Motor: 12 V baja tensión Corriente eléctrica de emergencia: baterías, máx. 6 días Sensor: electrodo de control coaxial Fuerza de obturación: 500 Newton Tiempo de cierre: ca. 9 segundos anchura nominal:

DN 100

Se puede pedir por separado la compuerta accionada electrónicamente como "juego de conversión Stausafe RS en F".

Dimensions of Dallmer anti-flooding valves on page XXX.

Recambios:

664037 junta para tapa de la caja para Stausaf

664167 manguito para Stausafe, DN 100

664402 juego de conversión Stausafe RS en F, D

664204