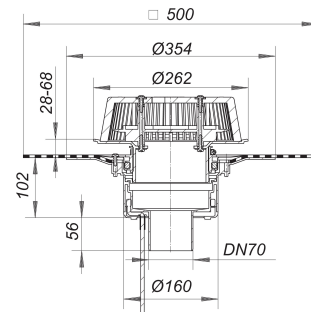


sumidero de emergencia SuperDrain 62 H DallBit, calefactado, DN 70

Numero de artículo: 671592

GTIN: 4001636671592

Grupo de descuento: 10



Descripción:

sumidero de emergencia SuperDrain 62 H DallBit, calefactado, DN 70

según UNE EN 1253 para la instalación de sistemas de desagüe de cubierta con circulación a presión, con membrana bituminosa soldada ya en fábrica, 500 x 500 mm, 5 mm de espesor, con anillo con brida de acero inoxidable para mayor seguridad equipado con: – vaso SuperDrain – cazoleta sumidero con aislamiento térmico – tubo de desagüe vertical – elemento de embalse de altura regulable 28 – 68 mm – cestín para retención de hojarasca, atornillado material: polipropileno, estabilizado contra rayos UVA

H = sumidero para cubierta calefactable

conexión directa a 230 voltios, cinta calentadora verificada según VDE 0721, parte 1/3.78

consumo de potencia por cada sumidero de cubierta: 15 vatios

valor de cálculo para la protección por fusible de cada sumidero de cubierta: 0,06 Amp.

Protección por fusible recomendada por cada sistema de cubierta: 16 Amp.

Capacidades de desagüe según UNE-EN 1253:

| Nominal diameter | Min. capacidad de evacuación según norma | Nivel de agua según norma | Capacidad de evacuación a una altura de agua 5 mm | Capacidad de evacuación a una altura de agua 15 mm | Capacidad de evacuación a una altura de agua 25 mm | Capacidad de evacuación a una altura de agua 35 mm | Capacidad de evacuación a una altura de agua 45 mm | Capacidad de evacuación a una altura de agua 55 mm | Capacidad de evacuación a una altura de agua 65 mm |
|------------------|--|---------------------------|---|--|--|--|--|--|--|
| DN 70 | 12,00 l/s | 55,00 mm | 0,70 l/s | 3,40 l/s | 6,70 l/s | 11,20 l/s | 17,30 l/s | 17,40 l/s | 17,40 l/s |

Recambios: