

Einlafelement Umkehrdach

Perforated collar

Élément d'entrée toit réversible

Inloopelement omkeerdak

Sumidero sin sifón para cubierta invertida

Elemento de entrada para telhado invertid

Łapacz żwiru do dachów odwróconych



DALLMER

Einlafelement Umkehrdach

Perforated collar

Élément d'entrée toit réversible

Inloopelement omkeerdak

Sumidero sin sifón para cubierta invertida

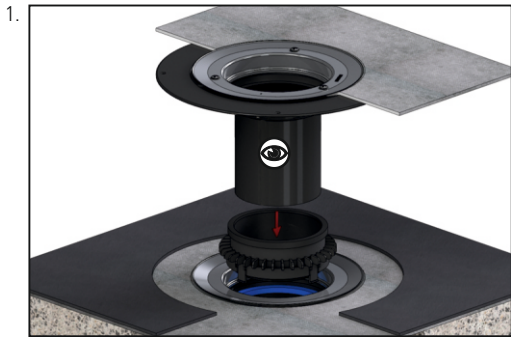
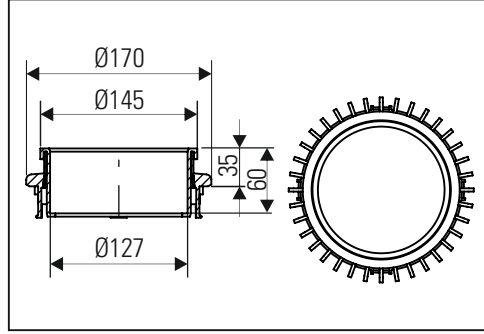
Elemento de entrada para telhado invertid

Łapacz żwiru do dachów odwróconych

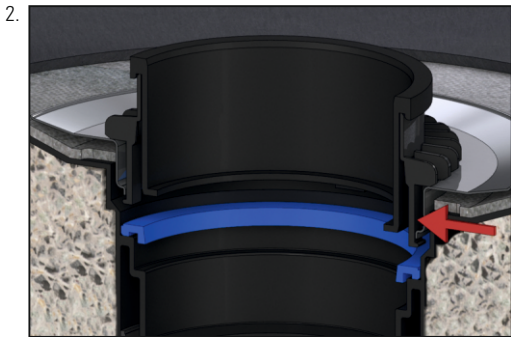


DALLMER

Einbau
 Installation / Pose / Inbouw /
 Montaje / Montagem / Montaż



- ☺
- DE Aufstockelement 630
 - GB Raising piece tape 630
 - FR Élément de rehausse 630
 - NL Opbouwelement 630
 - ES Elemento de elevación 630
 - PT Elemento de aumento 630
 - PL Przedłużka 630



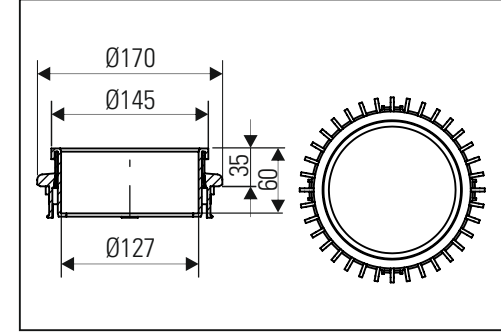
Dallmer GmbH + Co. KG
 Wiebelsheidestraße 25
 59757 Arnsberg
 Germany

T +49 2932 9616 - 0
 F +49 2932 9616 - 222
 E info@dallmer.de
 W dallmer.de

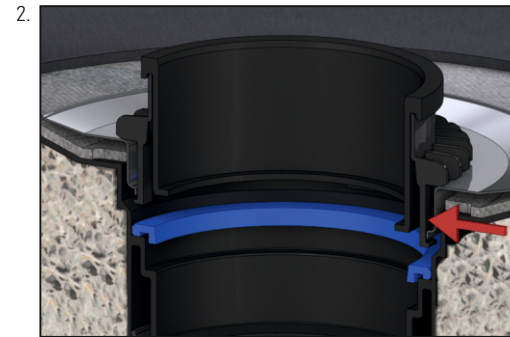
340495588 - 22/07

DALLMER

Einbau
 Installation / Pose / Inbouw /
 Montaje / Montagem / Montaż



- ☺
- DE Aufstockelement 630
 - GB Raising piece tape 630
 - FR Élément de rehausse 630
 - NL Opbouwelement 630
 - ES Elemento de elevación 630
 - PT Elemento de aumento 630
 - PL Przedłużka 630



Dallmer GmbH + Co. KG
 Wiebelsheidestraße 25
 59757 Arnsberg
 Germany

T +49 2932 9616 - 0
 F +49 2932 9616 - 222
 E info@dallmer.de
 W dallmer.de

340495588 - 22/07

DALLMER