

Duschrinne **CeraLine F**

Shower channel CeraLine F

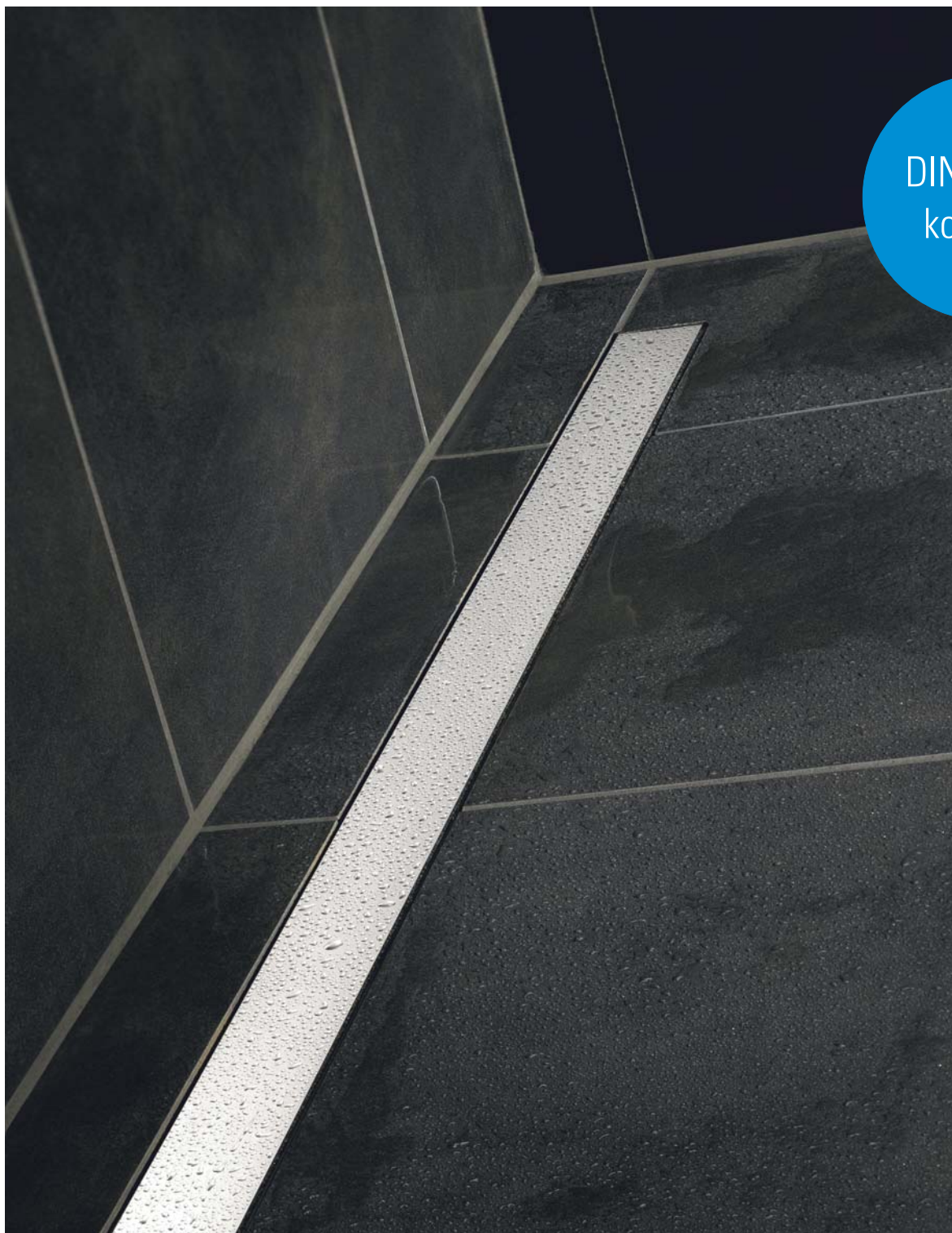
Caniveau de douche CeraLine F

Douchegoot CeraLine F

Canaleta de ducha CeraLine F

Sumidouro linear CeraLine F

Listwa odpływowa CeraLine F



DIN 18534
konform

DALLMER

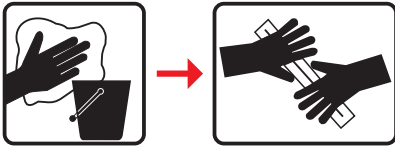
Wichtige Hinweise

Important notes / Important précisions / Belangrijk Opmerking /
Importantes Nota / Importante Nota / Istotne informacje

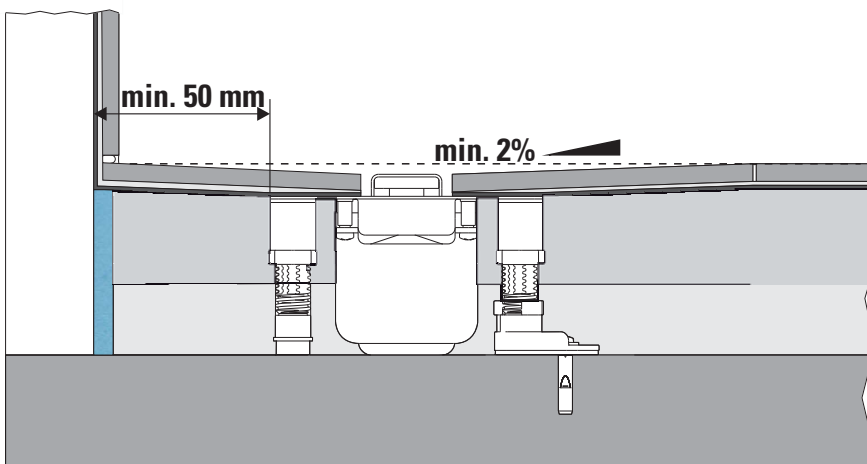
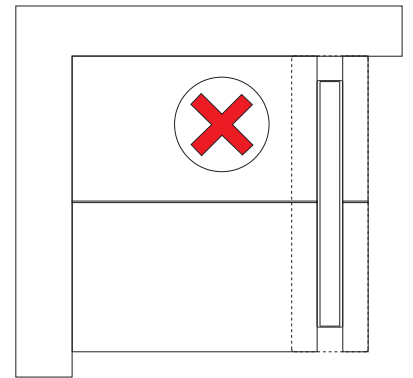
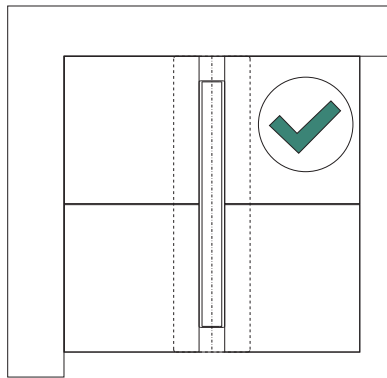
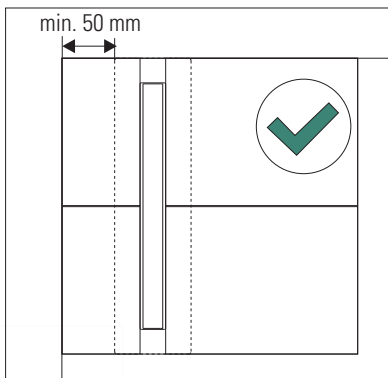
- DE Die einschlägigen Verarbeitungsrichtlinien aller beteiligten Gewerke sind zu berücksichtigen!
- GB The relevant processing guidelines of all trades involved must be considered!
- FR Respecter les directives de transformation de tous les corps de métier concernés !
- NL De relevante verwerkingsrichtlijnen van alle betrokken vakmannen en materialen moeten in acht worden genomen!
- ES Deben observarse las directrices de procesamiento pertinentes de todos los oficios implicados!
- PT As diretrizes de processamento relevantes de todas as negociações envolvidas devem ser consideradas!
- PL Należy przestrzegać odpowiednich wytycznych montażu dla wszystkich branż, których to dotyczy!
-
- DE **Hinweis:** Verbundabdichtungen sind gemäß der DIN 18534 -Abdichtung von Innenräumen- auszuführen. Der Anschluss an das Entwässerungssystem / Dichtmanschette erfolgt gemäß der Montageanleitung der Dallmer GmbH + Co.KG.
- GB **Note:** Bonded waterproofings are to be executed according to DIN 18534 - Interior waterproofing. The connection to the drainage system / sealing collar has to be made according to the installation constructions of the company Dallmer GmbH + Co.KG.
- FR **Remarque :** Étanchéités composites doivent être exécutés selon la norme DIN 18534 - Étanchement d'intérieur. La connexion au système d'évacuation d'eau / collerette d'étanchéité doit être réalisée selon la notice de pose de la société Dallmer GmbH + Co.KG
- NL **Opmerking:** Naadafdichtingen moeten in overeenstemming met DIN 18534 van -Afdichting van ruimten- worden uitgevoerd. Aansluiting op de drainagesysteem / afdichtmanchet gebeurt volgens de montagehandleiding Dallmer GmbH + Co.KG.
- ES **Nota:** Impermeabilizaciones solidarias tienen que ser efectuadas según la DIN 18534 "Impermeabilización de espacios interiores". La conexión al sistema de drenaje / manguito de estanqueidad se realiza de acuerdo con las indicaciones de montaje de la empresa Dallmer GmbH + Co.KG.
- PT **Nota:** Vedações combinadas devem ser realizadas de acordo com a DIN 18534 "Vedações de interiores". A conexão ao sistema de escoamento / manguito de vedação efectua-se de acordo com o manual de instruções da empresa Dallmer GmbH + Co.KG
- PL **Uwaga:** Uszczelnienia zespolone należy wykonywać wg DIN 18534 – Uszczelnienia pomieszczeń wewnątrz budynków. Ich podłączanie do systemu odwadniania / kornierza uszczelniającego należy realizować zgodnie z instrukcją montażu firmy Dallmer GmbH + Co.KG.
-
- DE Der Naturstein muss für die Verwendung in bodenebenen Duschen geeignet sein, oder durch entsprechende Maßnahmen gegen Durchfeuchtung geschützt werden!
- GB The natural stone must be suitable for use in level access showers or be protected against moisture penetration by appropriate measures!
- FR La pierre naturelle doit pouvoir être utilisée dans des douches de plain-pied ou être protégée contre la pénétration de l'humidité par des mesures appropriées !
- NL De natuursteen moet geschikt zijn voor gebruik in gelijkvloerse douches, of door passende maatregelen tegen het binnendringen van vocht worden beschermd!
- ES La piedra natural debe ser apta para su uso en duchas a ras de suelo o protegida contra la penetración de la humedad con medidas apropiadas!
- PT A pedra natural deve ser adequada para uso em chuveiros ao nível do solo ou protegida contra a penetração de humidade através de medidas apropriadas!
- PL Kamień naturalny musi być odpowiedni do pryszniców na poziomie podłogi lub zabezpieczony przed wnikaniem wilgoci odpowiednimi środkami!
-
- DE Alle technischen Daten der Montageanleitung sind sorgfältig erstellt, bei offensichtlichen Irrtümern bleiben nachträgliche Korrekturen vorbehalten.
- GB All technical data of the installation manual has been prepared with care, subject to subsequent corrections of obvious errors.
- FR Toutes les informations techniques figurant dans la notice de montage sont élaborées avec soin. En cas d'erreurs manifestes, des corrections ultérieures demeurent sous réserve.
- NL Alle technische gegevens van de montage-instructies zijn zorgvuldig opgesteld, bij duidelijke fouten blijven latere correcties voorbehouden.
- ES Todos los datos técnicos de estas instrucciones de montaje se elaboraron con la debida atención, en caso de errores notorios nos reservamos el derecho a efectuar las correcciones oportunas.
- PT Todos os dados técnicos das instruções de montagem foram elaborados meticulosamente. Em caso de erros evidentes, reservamos para nós o direito a correções posteriores.
- PL Wszystkie dane techniczne zawarte w instrukcji montażu zostały starannie spisane. W przypadku oczywistych pomyłek zastrzegamy sobie prawo do wprowadzania późniejszych zmian.
-
- DE **Hinweis:** Die Einhaltung dieser Einbau-Empfehlung ist Voraussetzung für einen Gewährleistungsanspruch auf der Grundlage unserer Verkaufs- und Lieferbedingungen.
- GB **Note:** Compliance with this installation recommendation is required for a warranty claim based on our sales and delivery conditions.
- FR **Remarque :** L'observation de cette recommandation de pose est la condition préalable pour un recours en garantie sur la base de nos conditions de vente et de livraison.
- NL **Opmerking:** Het opvolgen van de aanbevelingen voor het inbouwen is - op basis van onze Voorwaarden voor Verkoop en Levering een voorwaarde om aanspraak te kunnen maken op garantie.
- ES **Nota:** El cumplimiento de esta recomendación de montaje es requisito indispensable para el derecho de garantía según nuestras condiciones de venta y entrega.
- PT **Nota:** A observação deste recomendação de montagem é uma condição para o direito à garantia com base nas condições de venda e fornecimento.
- PL **Wskazówka:** Zgodnie z naszymi warunkami sprzedaży i dostawy gwarancja obowiązuje tylko wówczas, gdy przestrzegane są niniejsze zalecenia dotyczące montażu.

Wichtige Hinweise

Important notes / Important précisions / Belangrijk Opmerking /
Importantes Nota / Importante Nota / Istotne informacje

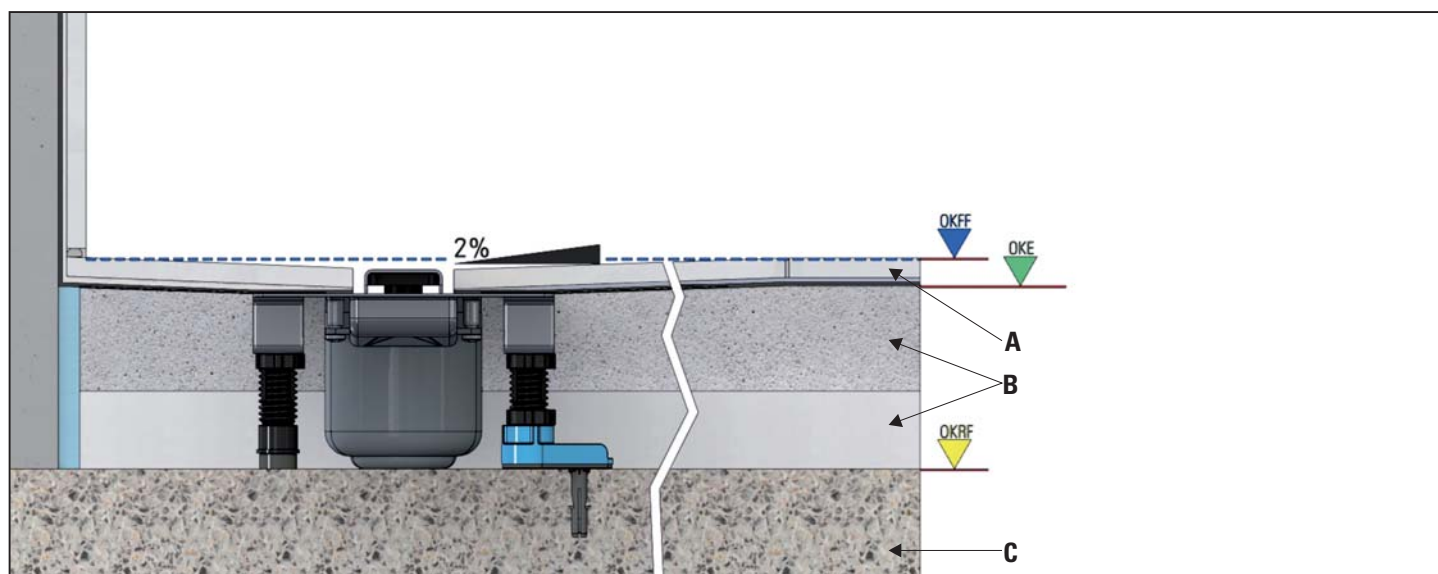


- DE Reinigungs- und Pflegehinweise dem Kunden übergeben
- GB Hand over the cleaning and care instructions to the client
- FR Remettre les consignes de nettoyage et d'entretien au client
- NL Overhandiging van schoonmaak- en onderhoudsinstructies aan de klant
- ES Entregar al cliente las indicaciones de limpieza y mantenimiento
- PT Entrega de indicações de limpeza e manutenção ao cliente
- PL Przekazać klientowi wskazówki dotyczące czyszczenia i pielęgnacji



Wichtige Hinweise

Important notes / Important précisions / Belangrijk Opmerking /
Importantes Nota / Importante Nota / Istotne informacije



- A)** Oberbelag / top covering / revêtement supérieur / bovenafdekking / cubierta superior / cobertura superior / pokrycie górne
- B)** Estrich / floating floor / chape / afstrijkvloer / solado / betão / wylewka
Wärmedämmung / heat insulation / isolation thermique / warmte-isolatie / aislamiento térmico / aislamiento térmico / izolacja termiczna
Trittschalldämmung / impact sound insulation / insonorisation contre les bruits de pas / contactgeluidisolatie / aislamiento acústico de pasos /
isolamento sonoro / izolacja akustyczna
- C)** Beton / concrete ceiling / plafond de béton / betonnen plafond / techo de hormigón / tecto de betão / sufit betonowy

OKFF

- DE OKFF ist die Abkürzung für die Oberkante des fertigen Fußbodens (offiziell: Oberkante Fertigfußboden).
- GB OKFF is the German abbreviation for the upper edge of the finished floor. (officially: finished floor level).
- FR OKFF est l'abréviation allemande équivalant à « niveau sol fini ».
- NL OKFF is de Duitse afkorting voor de bovenkant van de afgewerkte vloer (officieel: bovenkant afgewerkte vloer).
- ES OKFF es la abreviatura en alemán para el borde superior de suelo acabado.
- PT OKFF é a abreviatura alemã para o nível superior do piso acabado (nível acabado, abreviado n.a.).
- PL OKFF to niemiecki skrót stosowany dla górnej krawędzi gotowej podłogi (oficjalnie: górna krawędź gotowej podłogi).

OKE

- DE steht für: Oberkante Estrich
- GB is the German abbreviation for: the upper edge of the screed
- FR Il s'agit de l'abréviation allemande correspondant à « niveau chape liquide ».
- NL staat voor: bovenkant dekvloer
- ES OKE es la abreviatura en alemán para el borde superior de recocado.
- PT Significa: nível superior da betonilha
- PL Ten skrót oznacza: górną krawędź jastrychu

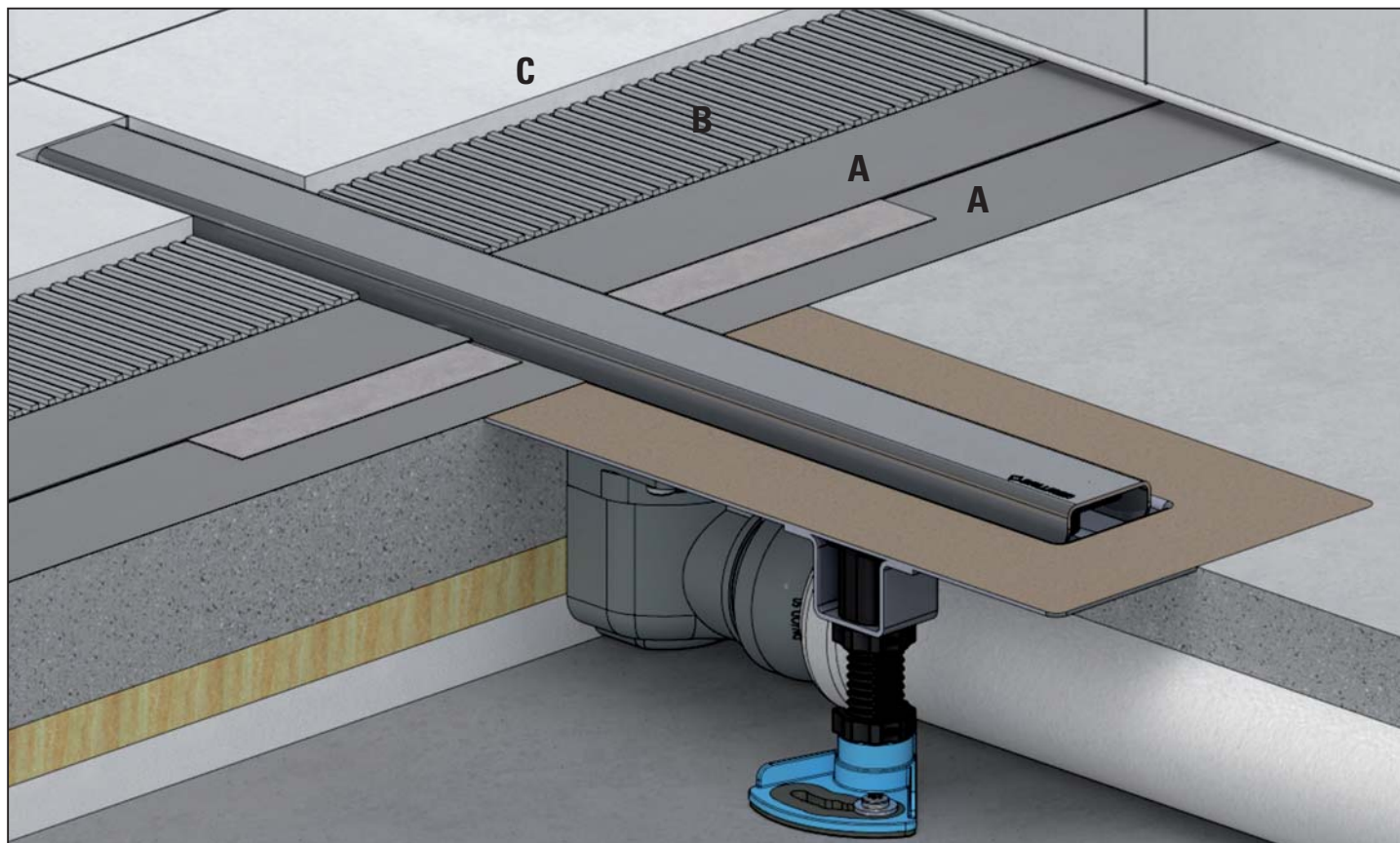
OKRF



- DE OKRF ist die Abkürzung für: Oberkante des Rohfußbodens, z.B. der Betondecke.
- GB OKRF is the German abbreviation for: the upper edge of the unfinished floor surface, e.g. the concrete surface.
- FR OKRF est l'abréviation allemande équivalant à « niveau sol brut », par exemple le niveau dalle béton.
- NL OKRF is de afkorting voor: bovenkant van de draagvloer, bijv. het betonnen dek.
- ES OKRF es la abreviatura en alemán para el borde superior de suelo bruto, p. ej., el forjado de hormigón.
- PT OKRF é a abreviatura para: nível superior do piso em bruto, p. ex. o telhado de betão.
- PL OKRF to skrót stosowany dla: górnej krawędzi surowej podłogi, np. stropu betonowego.

Bodenaufbau

Floor covering / Revêtement de sol / Beloering /
Revestimiento superficie / Cobertura da pavimentação / Zabudowa podłogowa

- A)** Verbundabdichtung / Combination sealing / Étanchement composite / Combinatieafdichting /
Junta de ensamblaje / Vedações combinadas / Połączenie zespolone
- B)** Kleberbett / Adhesive layer / Lit de colle / Lijmplank / Lecho adhesivo / Camada de cola / Łoże klejowe
- C)** Bodenbelag / Floor covering / Revêtement de sol / Beloering / Revestimiento superficie / Cobertura da pavimentação / Okładzina podłogowa



Abdeckungen Cover plates Profil de finition Afdekking Protección Cobertura Osłony	im Lieferumfang enthalten included inclus inbegrepen incluido incluído obejmuje wyposażenia		Zubehör accessories accessoires toeberehen acessorio acessorio wyposażenie		523976
Oberbelag / Covering / Revêtement / Bekleding / Revestimiento / Cobertura / Okładzina wierzchnia	Mosaik / Fliese / Feinsteinzeug Tile/Carreau/Tegels/Baldosa/Azulejos/Płytki		Naturstein/Natural stone/Pierre naturelle/Natuursteen Piedra natural/Pedra natural/Kamień naturalny		
komplett Bodenaufbau inkl. Abdichtung im Verbund und Kleberbett Floor covering / Revêtement de sol / Beloering / Revestimiento superficie / Cobertura da pavimentação / kompletna zabudowa podłogowa wł. z uszczelnieniem zespolonym i łożem klejowym	A + B + C 2 mm* - 27 mm**		A + B + C 13 mm* - 40 mm**		
Standard* / Standard* / Standard* / Standaard* / Estándar* / Padrão* / Standardowy*	2 - 14 mm		13 - 27 mm		
Design / Design / Design / Design / Diseño / Design / Wzór	3 - 17 mm		16 - 30 mm		
Individuell**/Individual**/Individuell**/ Individueel**/Individual**/Individual**/Indywidualne**	13 - 27 mm		26 - 40 mm		
Glas / Glass / Verre / Glas / Vidrio / Vidro / Szkło	6 - 20 mm		19 - 33 mm		

Ablaufleistung nach DIN EN 1253 (10/20 mm Anstauhöhe)

Flow rate / Débit d'écoulement / Afvoercapaciteit /
Capacidad de evacuación / Capacidade de evacuação / Wydajność przepływu

CeraLine F

Ablaufleistung nach DIN EN 1253 (10/20 mm Anstauhöhe)

	Norm	Dallmer
DN 50	0,8 l/s	0,78 / 0,84 l/s

CeraLine F Duo

Ablaufleistung nach DIN EN 1253 (20 mm Anstauhöhe)

	Norm	Dallmer
DN 50	0,8 l/s	1,4 l/s

CeraLine Plan F

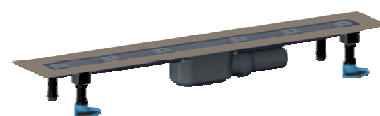
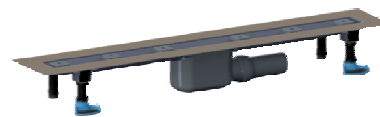
Ablaufleistung nach DIN EN 1253 TAB. 3, (20 mm Anstauhöhe),
in Verbindung mit DIN EN 274

	Norm	Dallmer
DN 50	0,4 l/s	0,7 l/s

CeraLine Plan F Duo

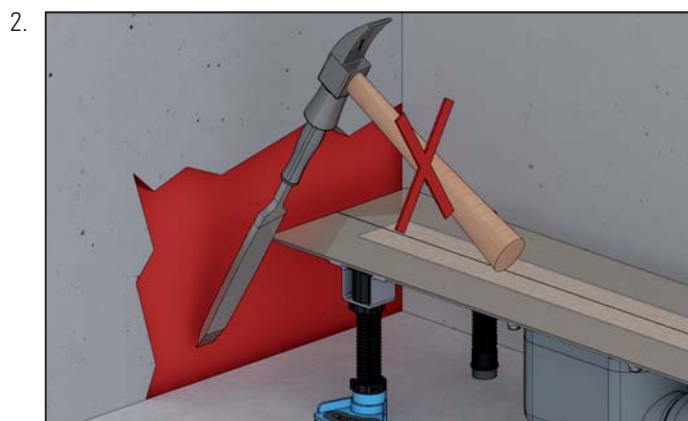
Ablaufleistung nach DIN EN 1253 (20 mm Anstauhöhe)

	Norm	Dallmer
DN 50	0,8 l/s	1,2 l/s



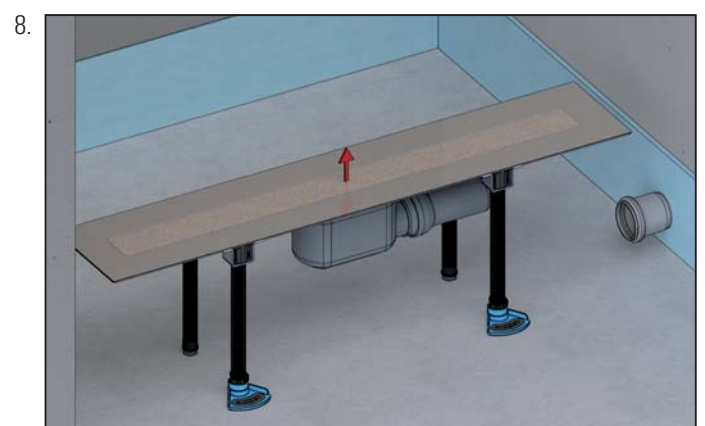
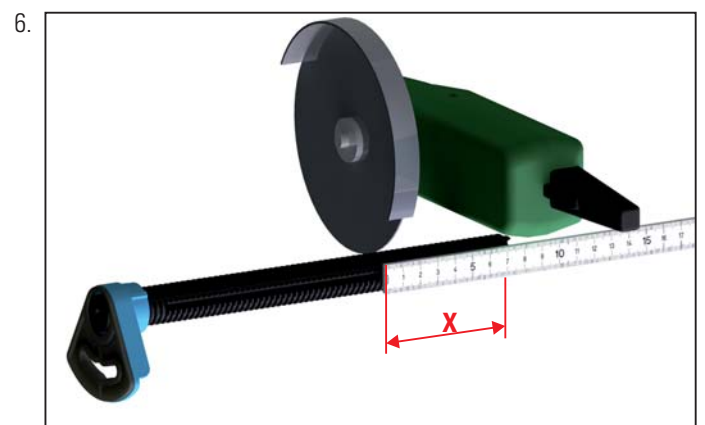
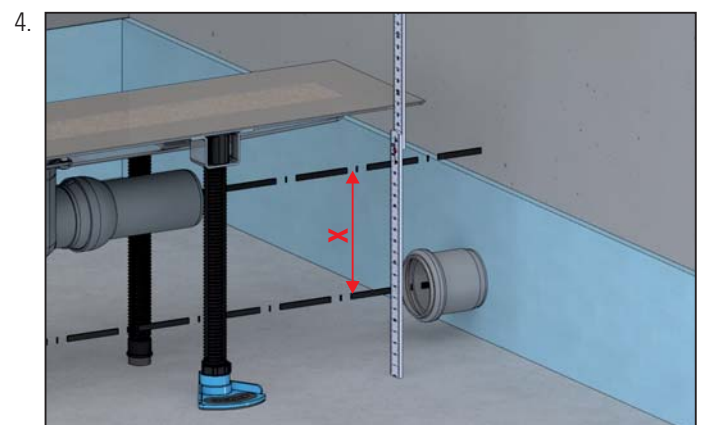
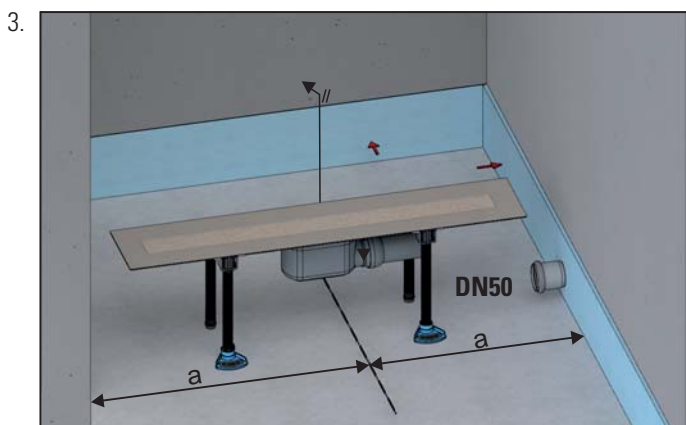
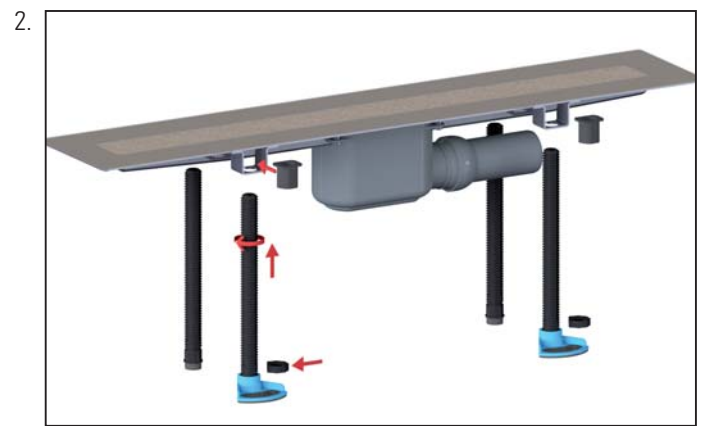
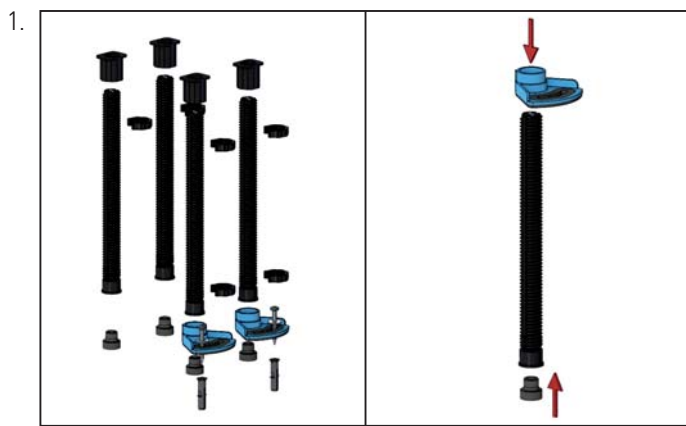
Wichtiger Hinweis

Important notes / Important précisions / Belangrijk Opmerking /
Importantes Nota / Importante Nota / Istotne informacije



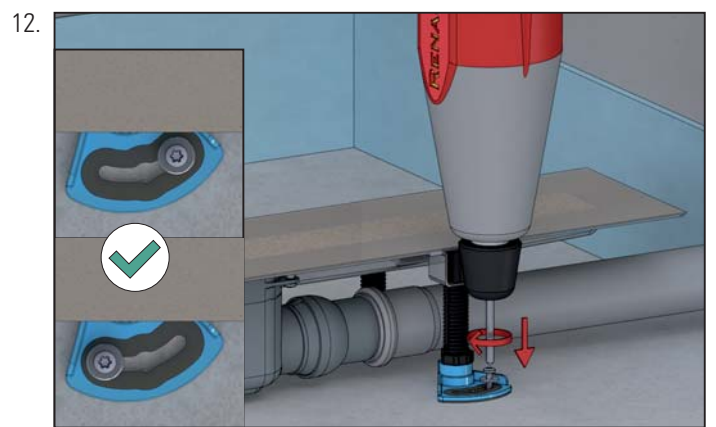
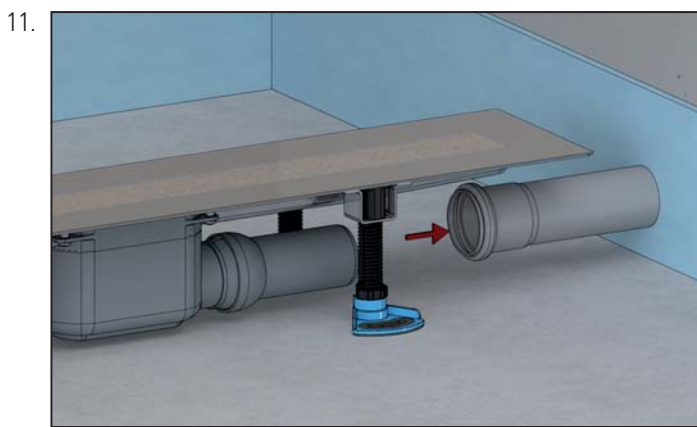
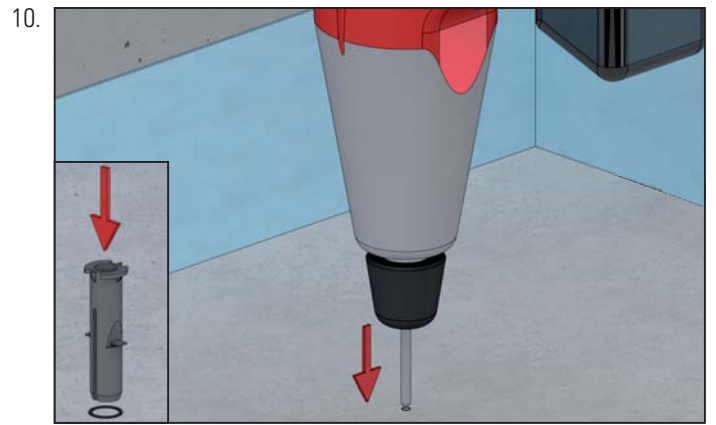
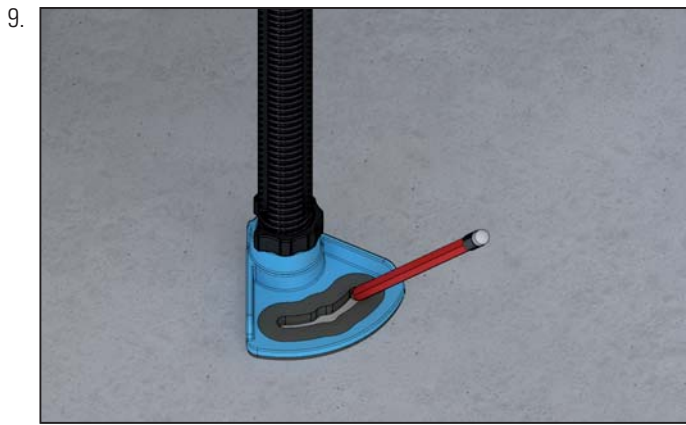
Einbau

Installation / Montage / Inbouw /
Montaje / Montagem / Montaż

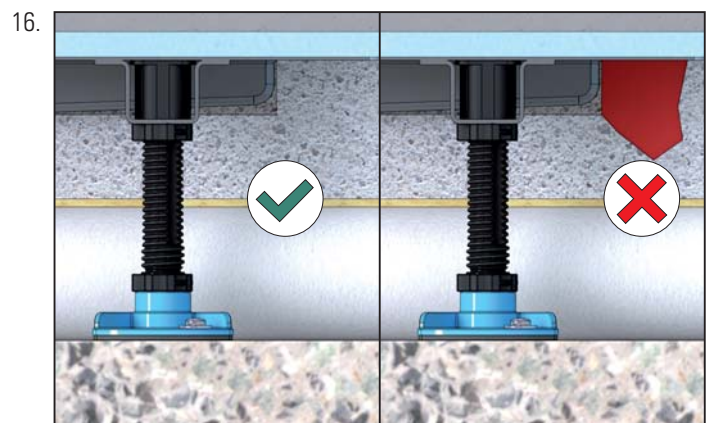
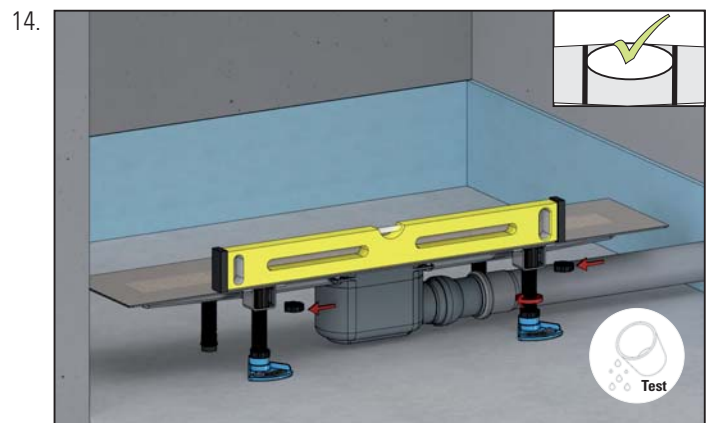


Einbau

Installation / Montage / Inbouw /
Montaje / Montagem / Montaż



DE Stockschraube M8
bauseits
GB Hanger bolt M8 on site
FR Boulon de suspension
M8 sur place
NL Hangerbout M8 ter
ES Perno de suspensión
M8 en el sitio
PT Parafuso de rosca dupla
M8 no local
PL Śruba wieszakowa M8
na miejscu



Einbau

Installation / Montage / Inbouw /
Montaje / Montagem / Montaż

DE Abdichtung gemäß DIN 18534

GB Waterproofings are to be executed according to DIN 18534

FR L'étanchement doivent être exécutés selon la norme DIN 18534

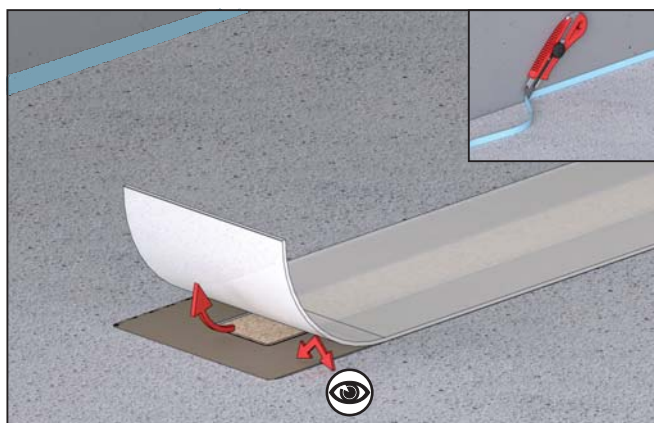
NL De afdichting geschiedt conform DIN 18534

ES Impermeabilizaciones solidarias tienen que ser efectuadas según la DIN 18534

PT Vedações combinadas devem ser realizadas de acordo com a DIN 18534

PL Uszczelnienia zespolone należy wykonywać wg DIN 18534

17.



DE Oberflächen staubfrei

GB Surfaces dust-free

FR Surfaces sans poussière

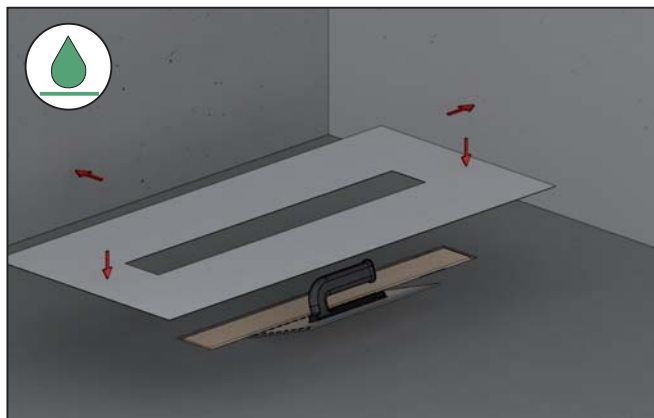
NL Oppervlakken stofvrij

ES Superficies sin polvo

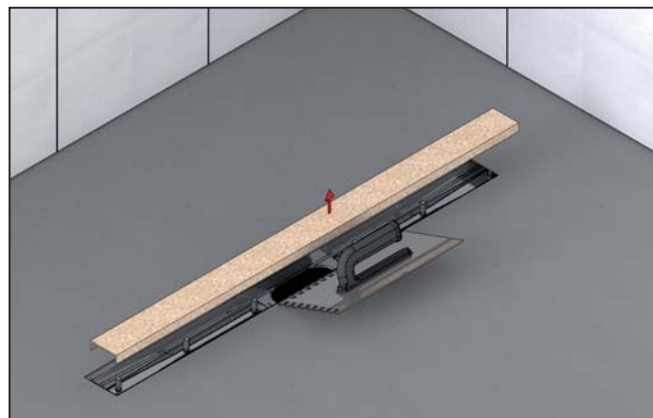
PT Superfícies sem poeira

PL Powierzchnie odkurzone

18.



19.



Einbau

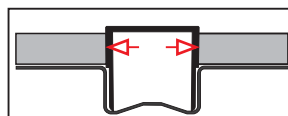
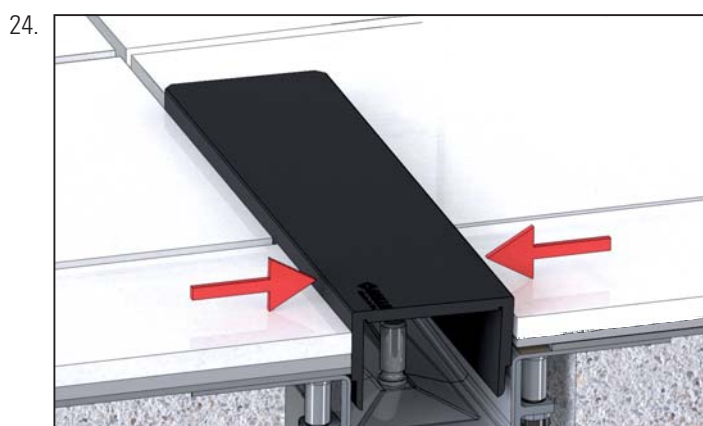
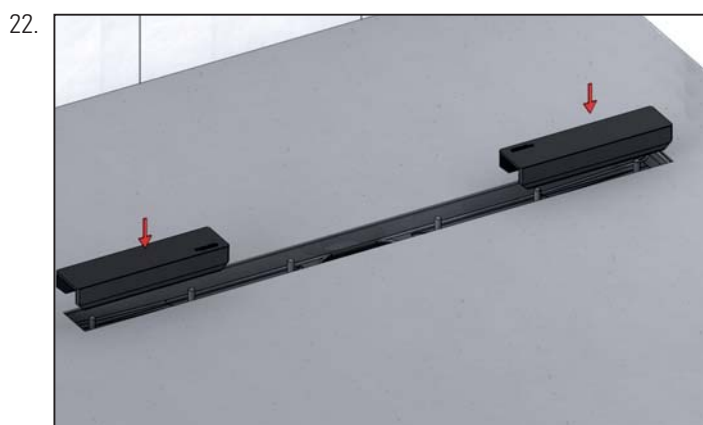
Installation / Montage / Inbouw /
Montaje / Montagem / Montaż



DE Einbau Bild 22 - 24
GB Installation fig. 22 - 24
FR Installation fig. 22 - 24
NL Installatie afb. 22 - 24
ES Instalación fig. 22 - 24
PT Instalação fig. 22 - 24
PL Montaż rys. 22 - 24



DE Einbau Bild 25 - 28
GB Installation fig. 25 - 28
FR Installation fig. 25 - 28
NL Installatie afb. 25 - 28
ES Instalación fig. 25 - 28
PT Instalação fig. 25 - 28
PL Montaż rys. 25 - 28



DE Fliesen unbedingt bündig bis an den Fliesenanschlag verlegen!
GB It is absolutely necessary to lay the tiles flush up to the tiling gauges!
FR Installer impérativement les carreaux à fleur jusqu'à la gabarit pour la pose de carrelage !
NL Het is van essentieel belang dat de tegels gelijk worden gelegd tot aan de tegelaanslag!
ES Es imprescindible colocar las baldosas a ras de tope auxiliar para baldosas.
PT Assentar os azulejos sempre alinhados até o batente para azulejos!
PL Pamiętaj, aby układać płytki równo z szablonem do precyzyjnego ułożenia płytek!

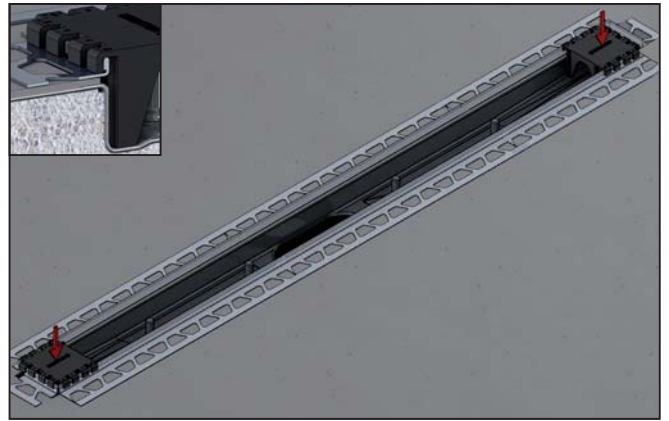
Einbau

Installation / Montage / Inbouw /
Montaje / Montagem / Montaż

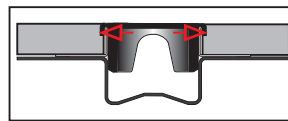
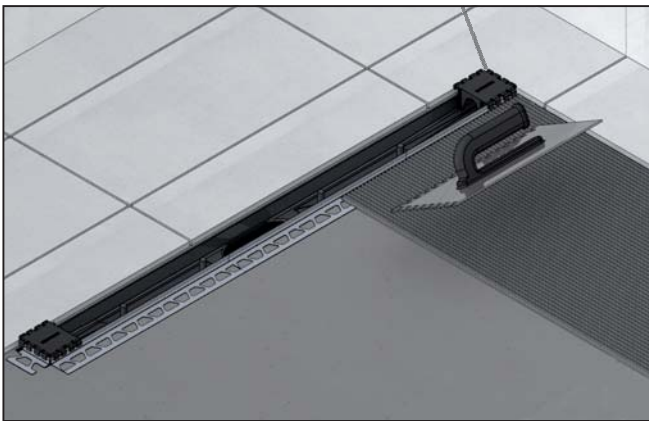


DE bauseits
GB on site
FR sur place
NL ter
ES en el sitio
PT no local
PL na miejscu

25.

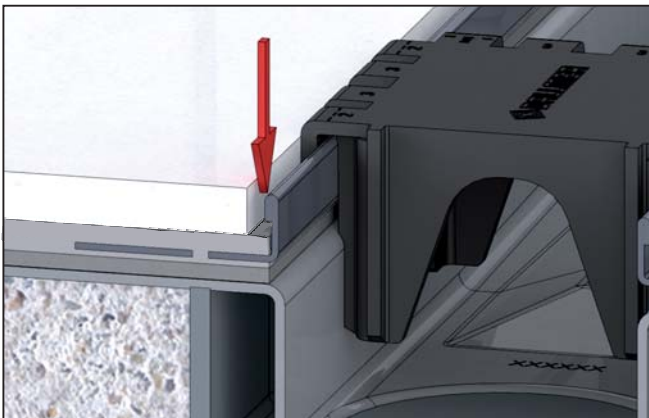


26.



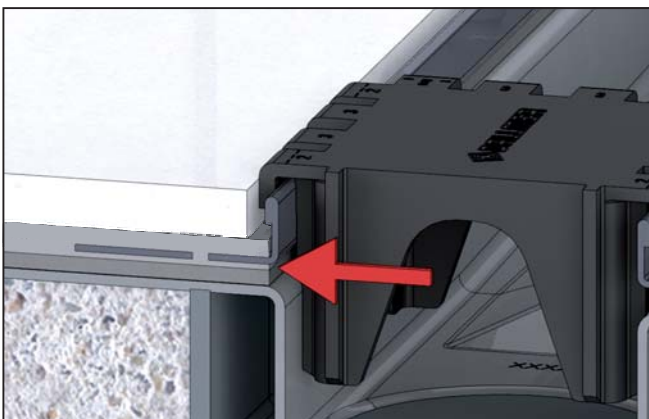
DE Fliesen unbedingt bündig bis an das Rahmenklemmstück verlegen!
GB It is absolutely necessary to lay the tiles flush up to the edge trim jigs!
FR Installer impérativement les carreaux à fleur jusqu'à la pièce de blocage du cadre!
NL Het is van essentieel belang dat de tegels gelijk worden gelegd tot aan de klemmen voor afsluitprofielen!
ES Es imprescindible colocar las baldosas a ras de tope auxiliar para baldosas para el montaje y sujeción de un perfil metálico!
PT Assentar os azulejos sempre alinhados até o peça de aperto da moldura!
PL Pamiętaj, aby układać płytki równo z szablonem do precyzyjnego ułożenia płytek!

27.



DE Fuge mit zementärem oder elastischem Fugenfüller schließen
GB Close the joint with cement-based jointing mortar or with elastic joint filler
FR Fermer le joint avec du Mortier de jointoiment à base de ciment ou avec un mastic élastiqu
NL Sluit de voeg met voegvuller op basis van cement of met elastische voegvuller
ES Cerrar la junta con mortero para juntas a base de cemento o con masilla elástica para juntas
PT Fechar junta com enchimento de junta cimentícia ou elástico
PL Zamknąć połączenie za pomocą masy szpachlowej na bazie cementu lub elastyczną masą uszczelniającą

28.



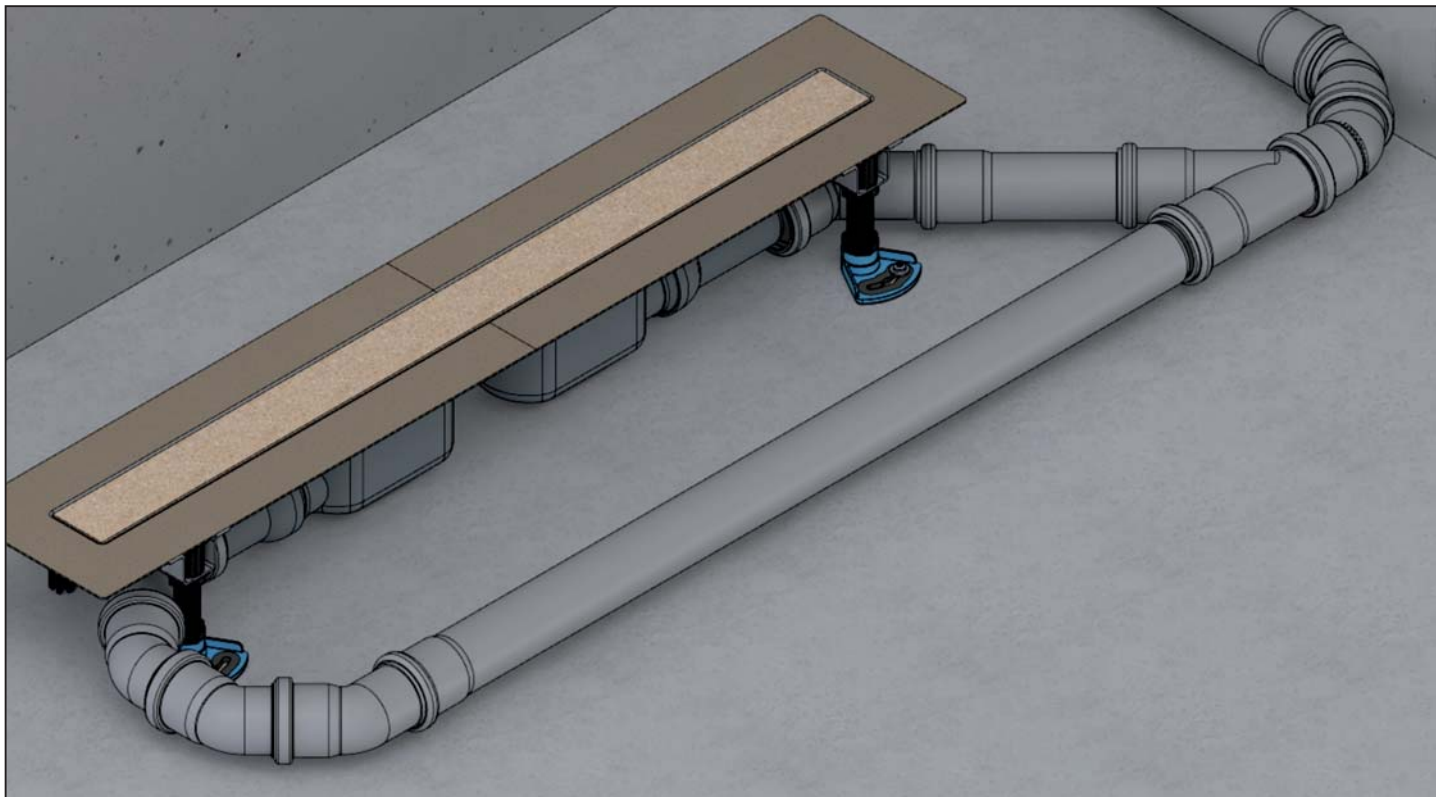
DE überschüssigen Fliesenkleber entfernen
GB remove excess adhesive layer
FR enlever l'excès de lit de colle
NL overtollige lijmplank
ES retire el exceso de lecho adhesivo
PT retire o excesso de camada de cola
PL usuń nadmiar kleju do płytek

Einbau mit zwei Ablaufgehäusen

connection with two traps / avec deux boîtiers d'écoulement / met twee afvoerputten /
con dos carcargas de desagüe / com duas caixas de descarga / montaż z dwiema obudowami odpływu

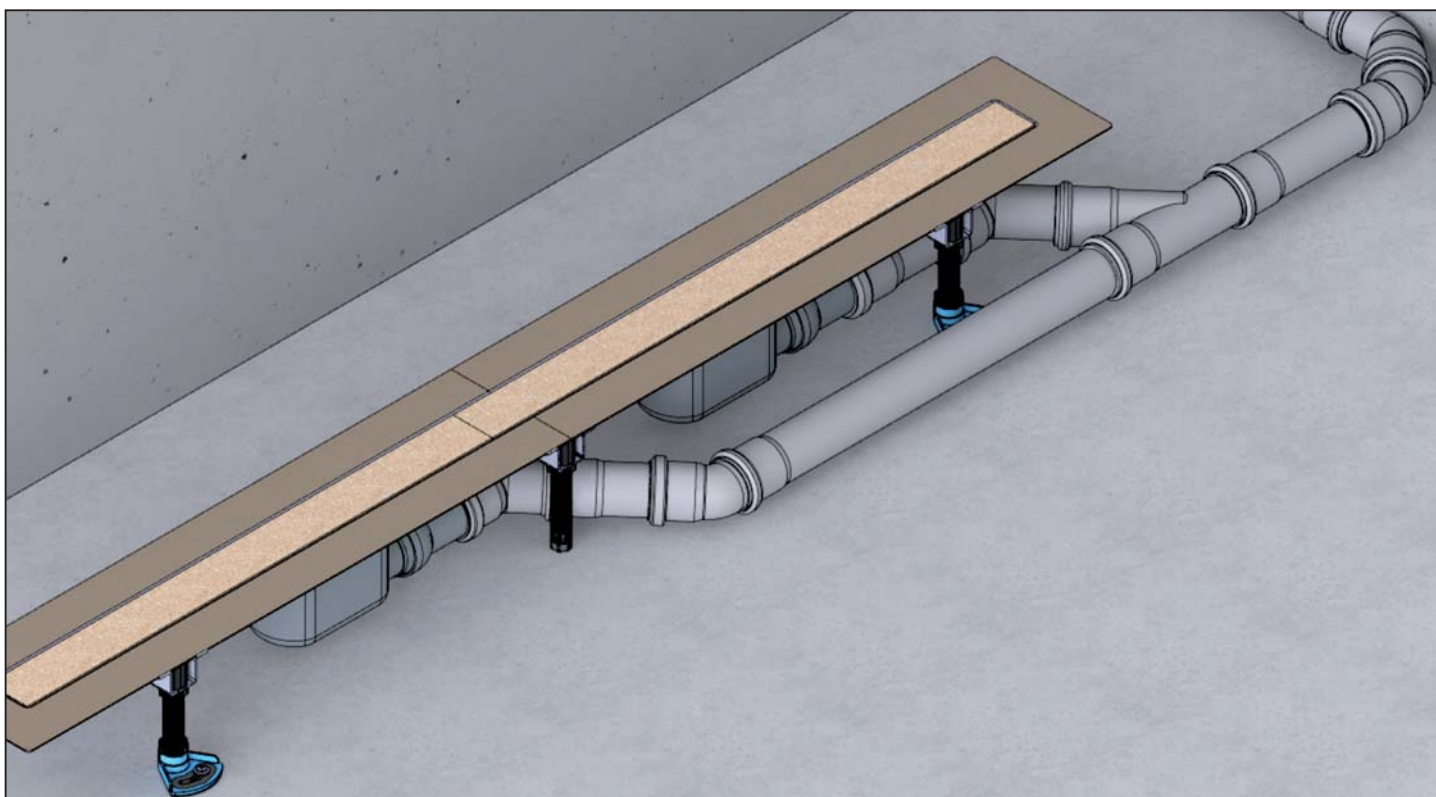
DE Anschluss CeraLine F 800-1000 mm
GB F 800-1000 mm CeraLine
FR Raccordement CeraLine F 800-1000 mm

NL Aansluiting CeraLine F 800...2000 mm
ES Conexión CeraLine F de 800-1000 mm
PT Conexão CeraLine F 800-1000 mm
PL Przyłącze CeraLine F 800-1000 mm



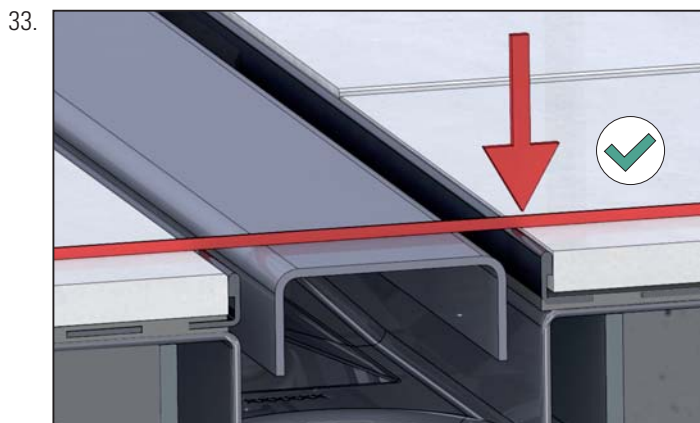
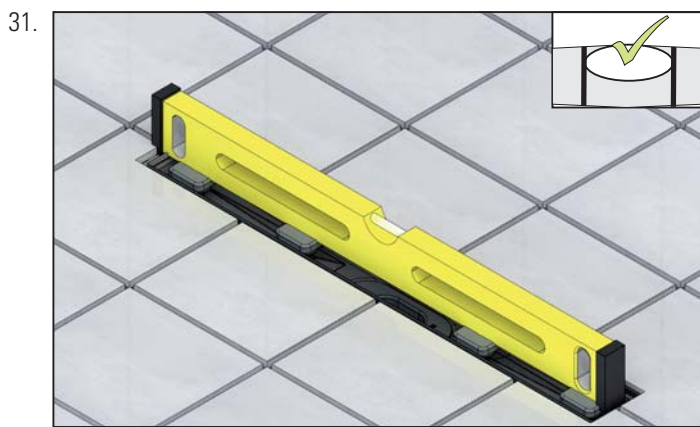
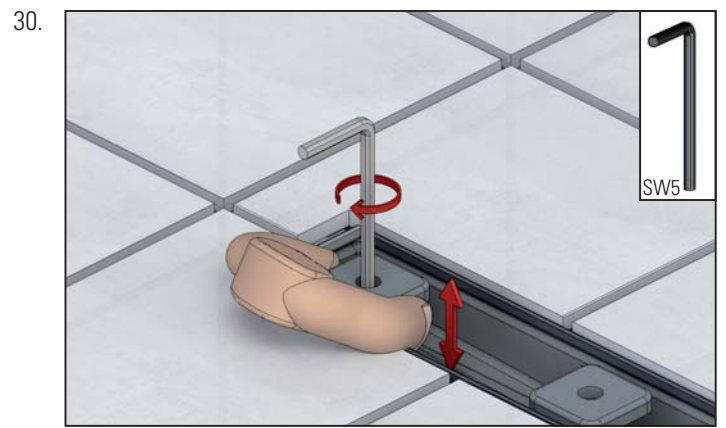
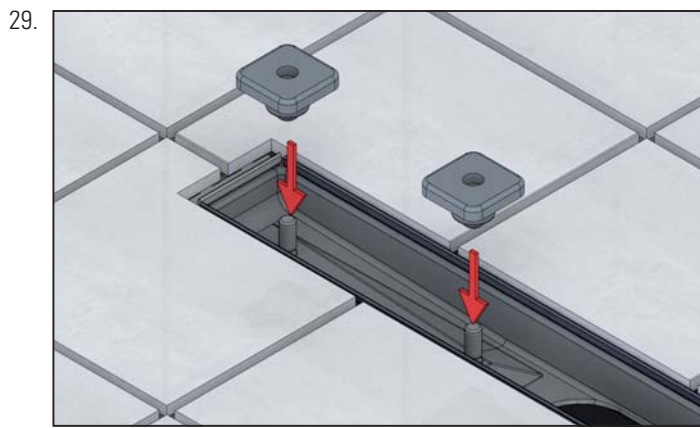
DE Anschluss CeraLine F 1100-2000 mm
GB F 1100-2000 mm CeraLine
FR Raccordement CeraLine F 1100-2000 mm

NL Aansluiting CeraLine F 1100...2000 mm
ES Conexión CeraLine F de 1100-2000 mm
PT Conexão CeraLine F 1100-2000 mm
PL Przyłącze CeraLine F 1100-2000 mm



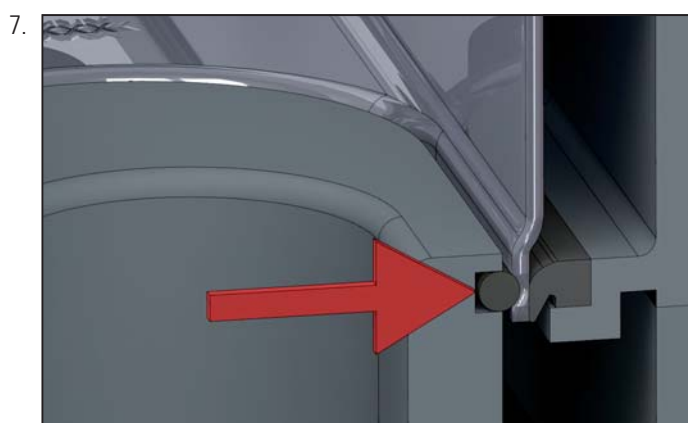
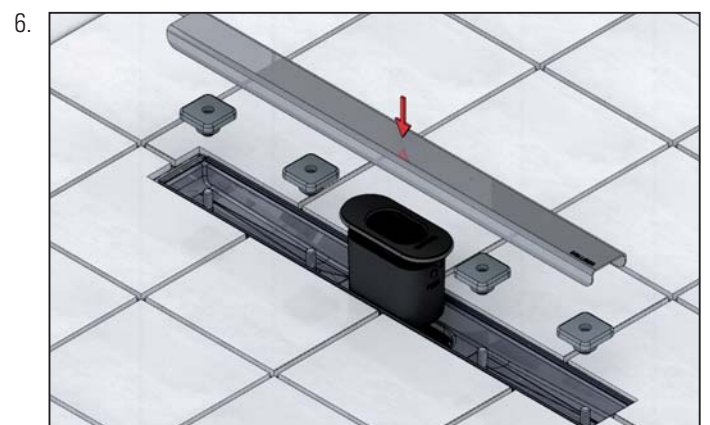
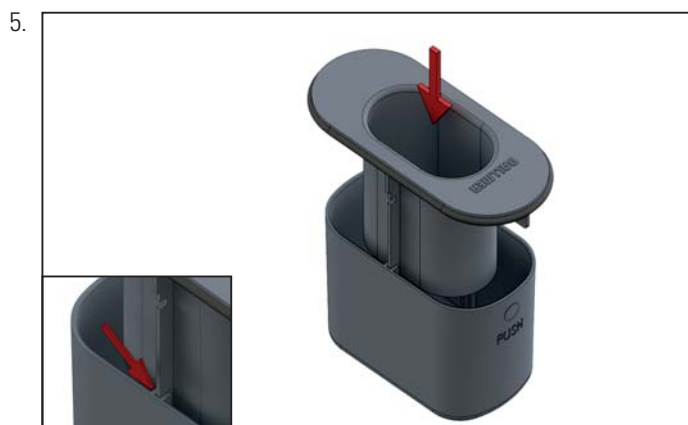
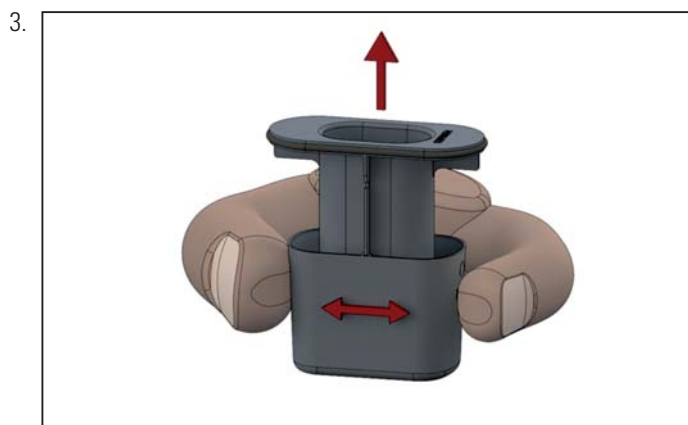
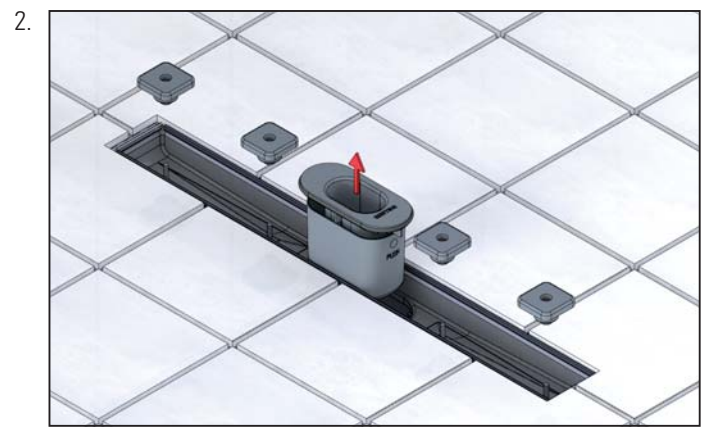
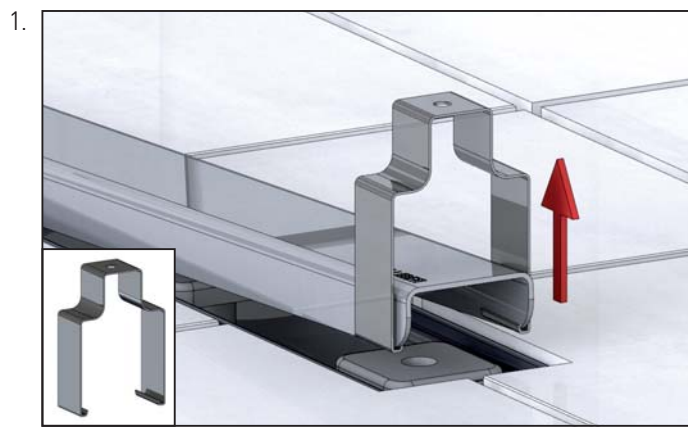
Einbau Abdeckungen

Installation cover plates / Montage profil de finition / Inbouw afdekking /
Montaje protección / Montagem cobertura / Montaż osłon



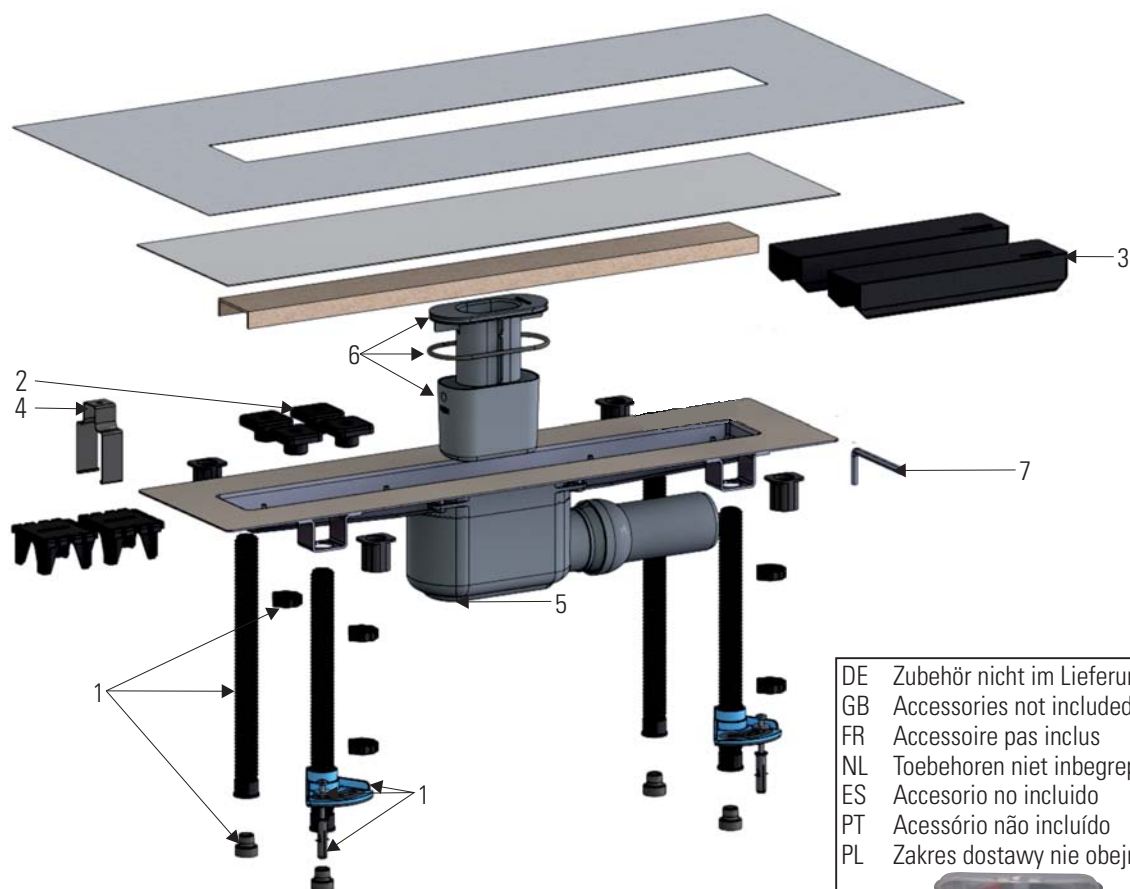
Reinigung und Pflege

Cleaning and care / Le nettoyage et le soin / Reiniging en verzorging /
Limpieza y cuidado / Limpeza e cuidados / Konserwacja



Ersatzteile und Zubehör

Spare parts and accessories / Remplacement et accessoire / Reserveonderdeel en toebehoren / Pieza de recambio y accesorio / Peça sobresselente e acessório / Części zamienne i wyposażenie



DE Zubehör nicht im Lieferumfang enthalten
 GB Accessories not included
 FR Accessoire pas inclus
 NL Toebehoren niet inbegrepen
 ES Accesorio no incluido
 PT Acessório não incluído
 PL Zakres dostawy nie obejmuje wyposażenia



1	Montagefüße / Installation feet / Pieds de montage / Montagevoeten / Pies de montaje / Pés de montagem / Nóżki montażowe		
2	Stellschrauben-Set II / Height adjustable screws II / Kit de vis de réglage II / Stel stelschroeven II / Juego de tornillos de ajuste II / Kit de parafusos de ajuste II / Zestaw śrub ustalających II	523983 (19 mm)	523976 (32 mm) Naturstein/Natural stone/Pierre naturelle/Natuursteen/Piedra natural/Pedra natural/Kamień naturalny
3	Fliesenanschlag / Tiling gauge / Butée de carreau / Tegelaanslag / Tope de baldosas / Batente de azulejos / Ogranicznik	521064	
4	Serviceschlüssel / Service key / Clé de service / Servicesleutel / Llave de servicio / Chave de serviço / Klucz serwisowy	521088	
5	Ablaufgehäuse / Drain body / Boîtier d'écoulement / Afvoerput / Carcasa de desagüe / Caixa de descarga / Obudowa odpływu	520692	520791 Plan
6	Geruchsverschluss / Trap insert / Siphon / Stankafsluiter / Sifón inodoro / Fecho contra odores / Zamknięcie antyzapachowe	520845	520852 Plan
7	Inbusschlüssel SW5 / Allen key SW5 / clé Allen SW5 / Inbussleutel SW5 / llave Allen SW5 / chave Allen SW5 / klucz imbusowy SW5	524874	
8	Pflegeset Edelstahl / Cleaning kit for stainless steel / Ensemble d'entretien pour acier inoxydable / Onderhoudspakket voor roestvast staal / Kit de limpeza para acero inoxidable / Kit de cuidados do aço inox / Zestaw do konserwacji stali nierdzewnej	520494	
9	PVC-Klebemuffe DN 50 / PVC pipe coupling DN 50 / Manchon à coller en PVC DN 50 / PVC Kleefmof DN 50 / Manguito de transición de PP á PVC / PP manga transição para PVC / Tuleja klejowa DN 50	691125	

Dallmer GmbH + Co. KG
Wiebelsheidestraße 25
59757 Arnsberg
Germany

T +49 2932 9616 - 0
F +49 2932 9616 - 222
E info@dallmer.de
W dallmer.com

DALLMER