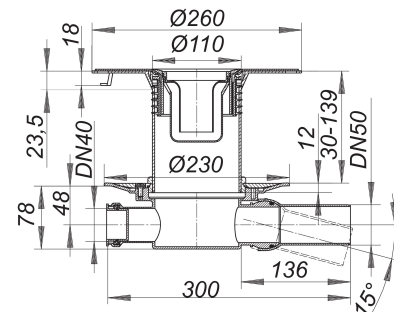
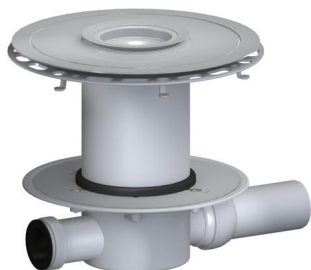


## avaloir de sol 32 N, DN 50

Référence de l'article: 420343

GTIN: 4001636420343

Groupe de rabais: 5



### Description :

avaloir de sol 32 N, DN 50  
pour receveurs de douche en pierre naturelle d'un seul tenant  
raccord d'écoulement DN 50 latéral, à rotule réglable de 0 à 15 degrés

#### spécificités

- entrée DN 40
- tôle de montage et de renfort en acier inox 1.4404
- élément de rehausse TistoDrain N avec bride revêtue de non-tissé
- siphon anti-odeur et de nettoyage, hauteur du siphon 50 mm (selon la norme EN 1253)
- joint d'étanchéité glissant pour l'épaisseur du lit de colle (0 à 20 mm)
- joint anti-retour
- coiffe de protection
- raccord d'écoulement en polypropylène (obligatoire de commander également le manchon à coller en PVC, DN 50, réf. 691125)

#### matériau

polypropylène, à haute résistance aux chocs  
outlet DN 50 horizontal, ball-joint ajustable 0°-15-degrees

La plupart des corps d'avaloir sont également disponibles avec des raccords pour le montage sur des tuyaux en PVC selon les normes BSI et des tuyaux en PE-HD selon la norme DIN EN 1519. N'hésitez pas à en faire la demande en cas de besoin.

Directive de commande : Seulement disponible avec les grilles Design pour pierre naturelle.

### Débits d'écoulement selon la norme DIN EN 1253:

Nominal diameter	Norme de produit	Débit d'écoulement min. selon la norme	Niveau d'eau conforme à la norme
DN 50	DIN EN 1253	0,80 l/s	20,00 mm

### Pièces détachées :

495075 joint anti-retour CeraDrain S 10

160966 siphon anti-odeur ORIO années de constr

513304 manchette Tisto S 10