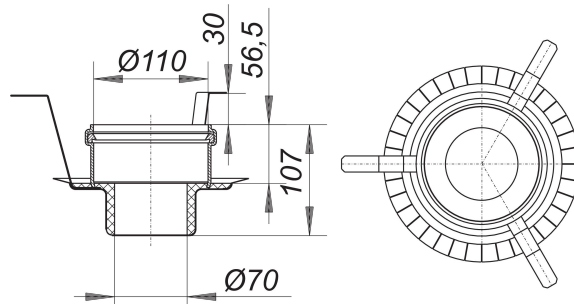


élément de protection incendie et isolation acoustique 2, DN 50

Référence de l'article: 515025

GTIN: 4001636515025

Groupe de rabais: 3



Description :

élément de protection incendie et isolation acoustique 2, DN 50

compatible avec les corps d'avaloir/avaloirs de sol DallDrain vertical, canivaux CeraLine verticaux F 500 jusqu'à F 1200, avec TistoLine et TistoPlan vertical, avec les corps d'avaloir 40 S, 40 PE, 40 DallBit et avec les avaloirs de sol 40 SE, 40 SE 12.

Pour l'installation dans perçages de noyau (d : 160 mm) dans des planchers F 30/60/90/120.

spécification :

- élément à emboîter
- insert en matière gonflée
- étriers de blocage
- dispositif de coffrage
- manchette d'insonorisation
- coiffe de protection

raccordement aux canalisations suivantes :

tube en matière plastique DN 50 par l'intermédiaire d'un manchon de conduit,

tube en fonte DN 50 par l'intermédiaire d'un raccordement DALLMER HT/SML DN 50/DN 50 (réf.: 880024)