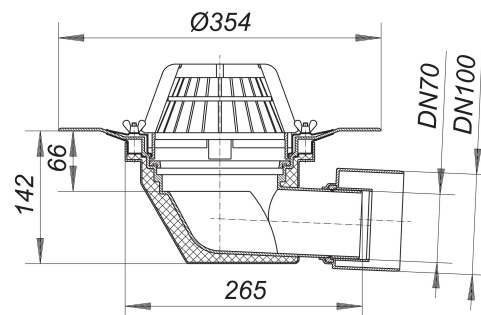


avaloir de toit 64, DN 70/DN 100

Référence de l'article: 641076

GTIN: 4001636641076

Groupe de rabais: 10



Description :

avaloir de toit 64, DN 70/DN 100

selon la norme DIN EN 1253

avec anneau de serrage en acier inox pour la fixation des membranes d'étanchéité de toit à polymère

spécification :

- corps d'avaloir à isolation thermique
- raccord d'écoulement DN 70/DN 100, 3 degrés coudé
- bac séparateur de feuilles

matériau :

polypropylène, stabilisé aux UV

DN 70 connects to BS4514 75 mm pipework with 880345 adaptor