

# Duschrinne **CeraWall Individual**

Shower channel CeraWall Individual

Caniveau de douche CeraWall Individual

Douchegoot CeraWall Individual

Sumidero lineal CeraWall Individual

Sumidouro linear CeraWall Individual

Listwa odpływowa CeraWall Individual



DIN 18534  
konform

**DALLMER**

## Wichtige Hinweise

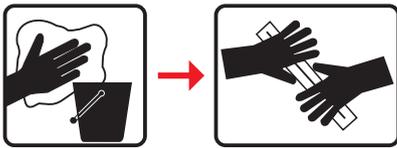
Important notes / Important précisions / Belangrijk Opmerking /  
Importantes Nota / Importante Nota / Istotne informacje

- DE Die einschlägigen Verarbeitungsrichtlinien aller beteiligten Gewerke sind zu berücksichtigen!  
GB The relevant processing guidelines of all trades involved must be considered!  
FR Respecter les directives de transformation de tous les corps de métier concernés !  
NL De relevante verwerkingsrichtlijnen van alle betrokken vakmannen en materialen moeten in acht worden genomen!  
ES Deben observarse las directrices de procesamiento pertinentes de todos los oficios implicados!  
PT As diretrizes de processamento relevantes de todas as negociações envolvidas devem ser consideradas!  
PL Należy przestrzegać odpowiednich wytycznych montażu dla wszystkich branż, których to dotyczy!
- DE **Hinweis:** Verbundabdichtungen sind gemäß der DIN 18534 -Abdichtung von Innenräumen- auszuführen. Der Anschluss an das Entwässerungssystem / Dichtmanschette erfolgt gemäß der Montageanleitung der Dallmer GmbH + Co.KG.  
GB **Note:** Bonded waterproofings are to be executed according to DIN 18534 - Interior waterproofing. The connection to the drainage system / sealing collar has to be made according to the installation constructions of the company Dallmer GmbH + Co.KG.  
FR **Remarque :** Étanchéités composites doivent être exécutés selon la norme DIN 18534 - Étanchement d'intérieur. La connexion au système d'évacuation d'eau / collerette d'étanchéité doit être réalisée selon la notice de pose de la société Dallmer GmbH + Co.KG  
NL **Opmerking:** Naadafdichtingen moeten in overeenstemming met DIN 18534 van -Afdichting van ruimten- worden uitgevoerd. Aansluiting op de drainagesysteem / afdichtmanchet gebeurt volgens de montagehandleiding Dallmer GmbH + Co.KG.  
ES **Nota:** Impermeabilizaciones solidarias tienen que ser efectuadas según la DIN 18534 "Impermeabilización de espacios interiores". La conexión al sistema de drenaje / manguito de estanqueidad se realiza de acuerdo con las indicaciones de montaje de la empresa Dallmer GmbH + Co.KG.  
PT **Nota:** Vedações combinadas devem ser realizadas de acordo com a DIN 18534 "Vedações de interiores". A conexão ao sistema de escoamento / manguito de vedação efectua-se de acordo com o manual de instruções da empresa Dallmer GmbH + Co.KG  
PL **Uwaga:** Uszczelnienia zespolone należy wykonywać wg DIN 18534 – Uszczelnienia pomieszczeń wewnątrz budynków. Ich podłączanie do systemu odwadniania / kofnierza uszczelniającego należy realizować zgodnie z instrukcją montażu firmy Dallmer GmbH + Co.KG.
- DE Der Naturstein muss für die Verwendung in bodenebenen Duschen geeignet sein, oder durch entsprechende Maßnahmen gegen Durchfeuchtung geschützt werden!  
GB The natural stone must be suitable for use in level access showers or be protected against moisture penetration by appropriate measures!  
FR La pierre naturelle doit pouvoir être utilisée dans des douches de plain-pied ou être protégée contre la pénétration de l'humidité par des mesures appropriées !  
NL De natuursteen moet geschikt zijn voor gebruik in gelijkvloerse douches, of door passende maatregelen tegen het binnendringen van vocht worden beschermd!  
ES La piedra natural debe ser apta para su uso en duchas a ras de suelo o protegida contra la penetración de la humedad con medidas apropiadas!  
PT A pedra natural deve ser adequada para uso em chuveiros ao nível do solo ou protegida contra a penetração de humidade através de medidas apropriadas!  
PL Kamień naturalny musi być odpowiedni do pryszniców na poziomie podłogi lub zabezpieczony przed wnikaniem wilgoci odpowiednimi środkami!
- DE Alle technischen Daten der Montageanleitung sind sorgfältig erstellt, bei offensichtlichen Irrtümern bleiben nachträgliche Korrekturen vorbehalten.  
GB All technical data of the installation manual has been prepared with care, subject to subsequent corrections of obvious errors.  
FR Toutes les informations techniques figurant dans la notice de montage sont élaborées avec soin. En cas d'erreurs manifestes, des corrections ultérieures demeurent sous réserve.  
NL Alle technische gegevens van de montage-instructies zijn zorgvuldig opgesteld, bij duidelijke fouten blijven latere correcties voorbehouden.  
ES Todos los datos técnicos de estas instrucciones de montaje se elaboraron con la debida atención, en caso de errores notorios nos reservamos el derecho a efectuar las correcciones oportunas.  
PT Todos os dados técnicos das instruções de montagem foram elaborados meticulosamente. Em caso de erros evidentes, reservamos para nós o direito a correções posteriores.  
PL Wszystkie dane techniczne zawarte w instrukcji montażu zostały starannie spisane. W przypadku oczywistych pomyłek zastrzegamy sobie prawo do wprowadzania późniejszych zmian.
- DE **Hinweis:** Die Einhaltung dieser Einbau-Empfehlung ist Voraussetzung für einen Gewährleistungsanspruch auf der Grundlage unserer Verkaufs- und Lieferbedingungen.  
GB **Note:** Compliance with this installation recommendation is required for a warranty claim based on our sales and delivery conditions.  
FR **Remarque :** L'observation de cette recommandation de pose est la condition préalable pour un recours en garantie sur la base de nos conditions de vente et de livraison.  
NL **Opmerking:** Het opvolgen van de aanbevelingen voor het inbouwen is - op basis van onze Voorwaarden voor Verkoop en Levering een voorwaarde om aanspraak te kunnen maken op garantie.  
ES **Nota:** El cumplimiento de esta recomendación de montaje es requisito indispensable para el derecho de garantía según nuestras condiciones de venta y entrega.  
PT **Nota:** A observação deste recomendação de montagem é uma condição para o direito à garantia com base nas condições de venda e fornecimento.  
PL **Wskazówka:** Zgodnie z naszymi warunkami sprzedaży i dostawy gwarancja obowiązuje tylko wówczas, gdy przestrzegane są niniejsze zalecenia dotyczące montażu.

## Wichtige Hinweise

Important notes / Important précisions / Belangrijk Opmerking /  
Importantes Nota / Importante Nota / Istotne informacje

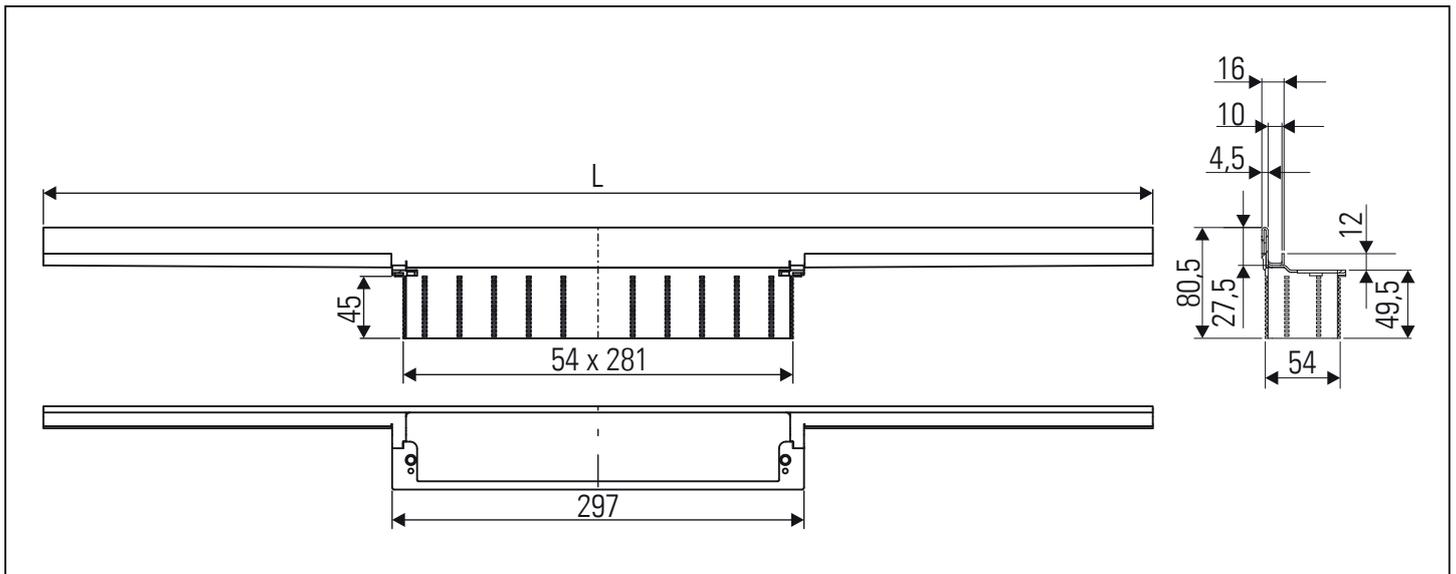
- DE Unter [dallmer.com/montage](http://dallmer.com/montage) haben wir ein Montage-Video für Sie hinterlegt.  
GB At [dallmer.com/montage](http://dallmer.com/montage) you will find a installation video.  
FR Vidéos de montage sur notre site [dallmer.com/montage](http://dallmer.com/montage).  
NL Op [dallmer.com/montage](http://dallmer.com/montage) hebben wij voor u een montagevideo klaargezet.  
ES En la página web [dallmer.com/montage](http://dallmer.com/montage) ponemos a su disposición un vídeo de montaje.  
PT No website [dallmer.com/montage](http://dallmer.com/montage) fornecemos-lhe um vídeo da montagem.  
PL W zakładce [dallmer.com/montage](http://dallmer.com/montage) zamieściliśmy dla Państwa film instruktażowy dot. instalacji.



- DE Reinigungs- und Pflegehinweise dem Kunden übergeben  
GB Hand over the cleaning and care instructions to the client  
FR Remettre les consignes de nettoyage et d'entretien au client  
NL Overhandiging van schoonmaak- en onderhoudsinstructies aan de klant  
ES Entregar al cliente las indicaciones de limpieza y mantenimiento  
PT Entrega de indicações de limpeza e manutenção ao cliente  
PL Przekazać klientowi wskazówki dotyczące czyszczenia i pielęgnacji

## Einbaumaße

Installation dimensions / Cotes de montage / Inbouwmaten /  
Dimensiones de montaje / Dimensões de montagem / Wymiary montażowe



## Wand-Bodenaufbau

Wall/floor finish / Revêtement mural/de sol / Wandbekleding/bevloering /  
Revestimiento mural/superficie / Cobertura da parede/pavimentação / Zabudowa ścienna-podłogowa

**A-C min. 12 mm / max. 24 mm**

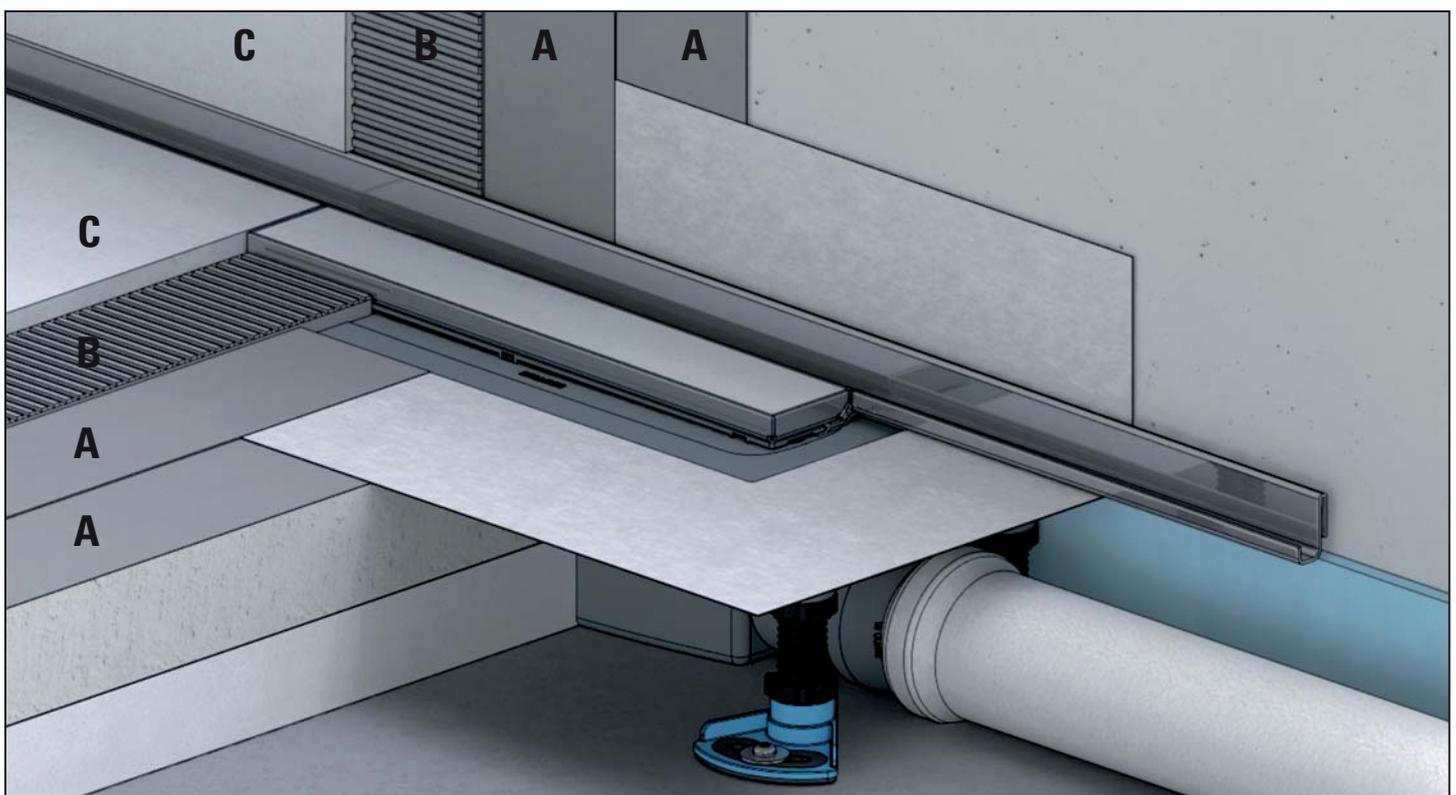
**A-C min. 24 mm / max. 32 mm** (Naturstein / Naturstein / Natural stone / Pierre naturelle / Natuursteen / Piedra natural / Pedra natural / Kamień naturalny)

**A)** Verbundabdichtung/Combination sealing/Étanchement composite/Combinatieafdichting/Junta de ensamblaje/Vedações combinadas/Połączenie zespolone

**B)** Kleberbett / Adhesive layer / Lit de colle / Lijmplank / Lecho adhesivo / Camada de cola / Łoże klejowe

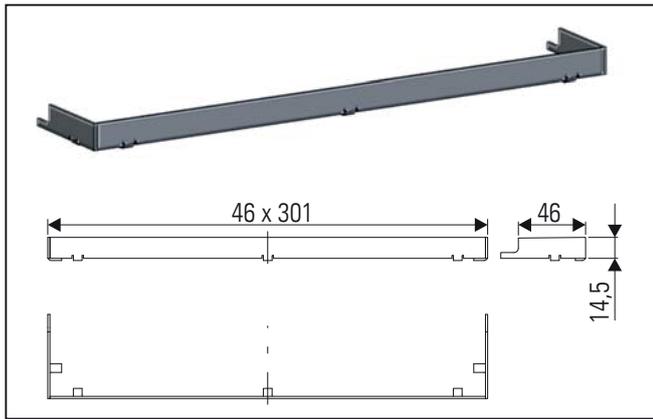
**C)** Boden-Wandbelag / Floor/wall covering / Revêtement mural/de sol /Wandbekleding/bevloering / Revestimiento mural/superficie /

Cobertura da parede/pavimentação / Zabudowa ścienna-podłogowa

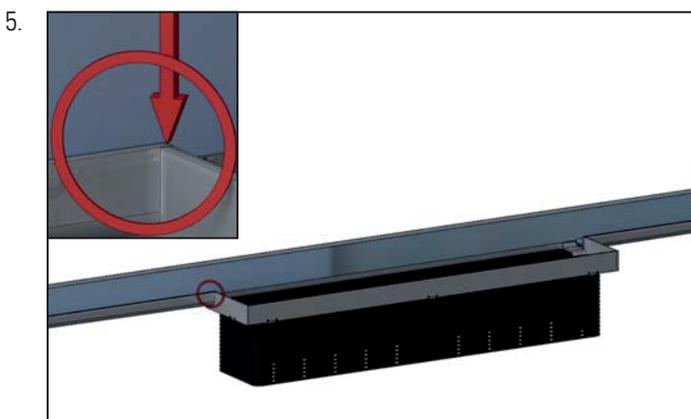
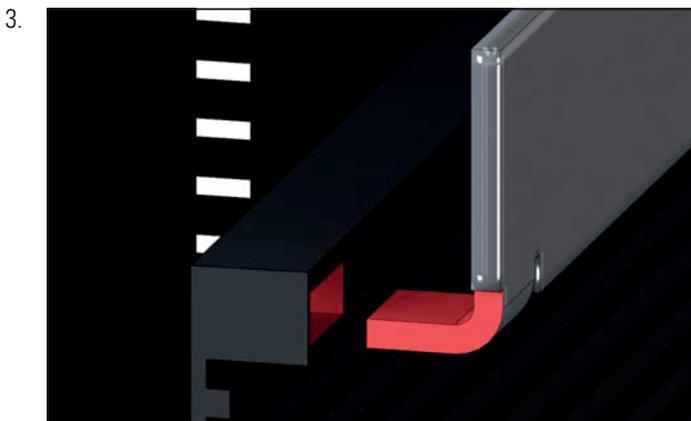
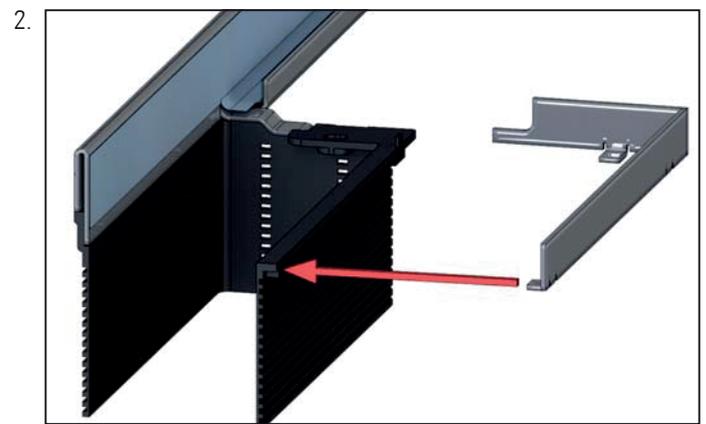
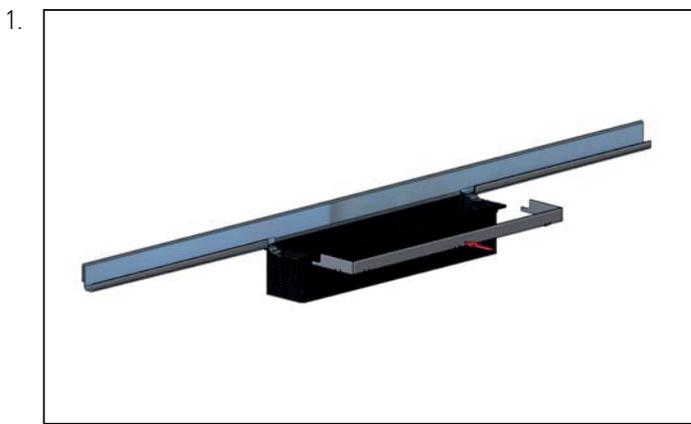


# Montage Edelstahl-Rahmen

Mounting stainless steel frame / Montage cadre en acier inox / Montage roestvrij stalen kader /  
Montaje marco de acero inoxidable / Montagem marco de aço inoxidável / Montaż ramka stal nierdzewna



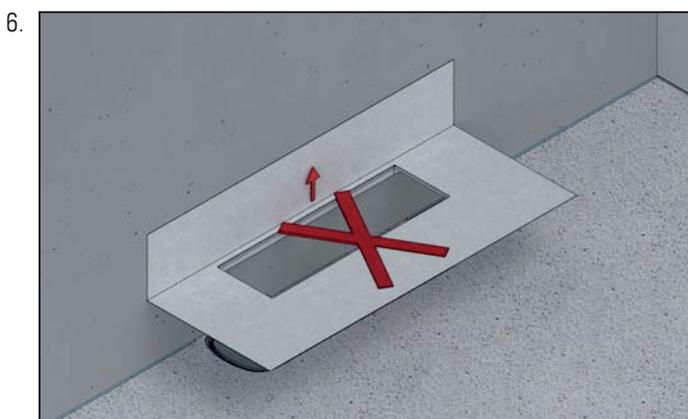
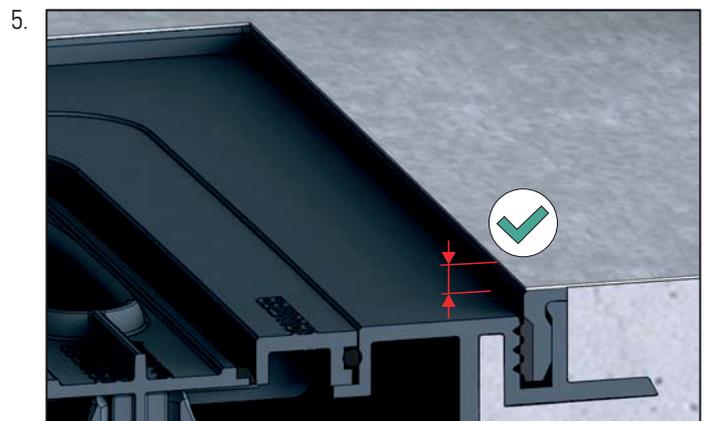
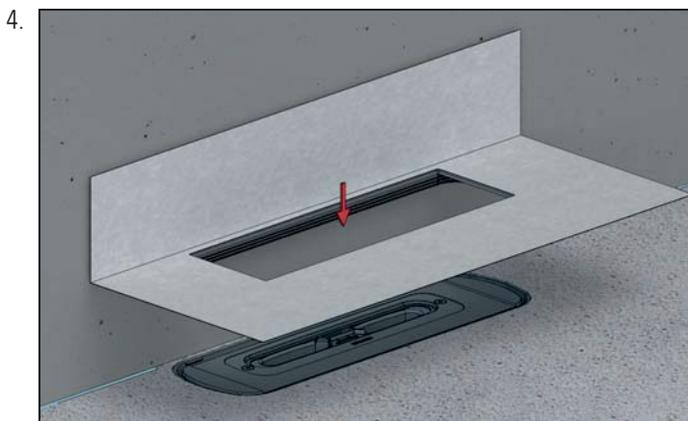
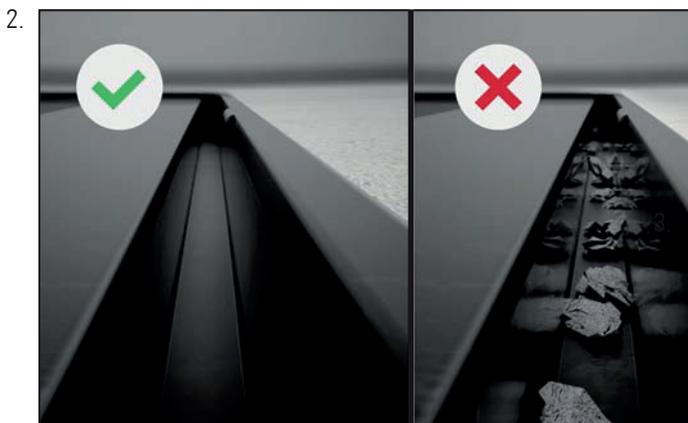
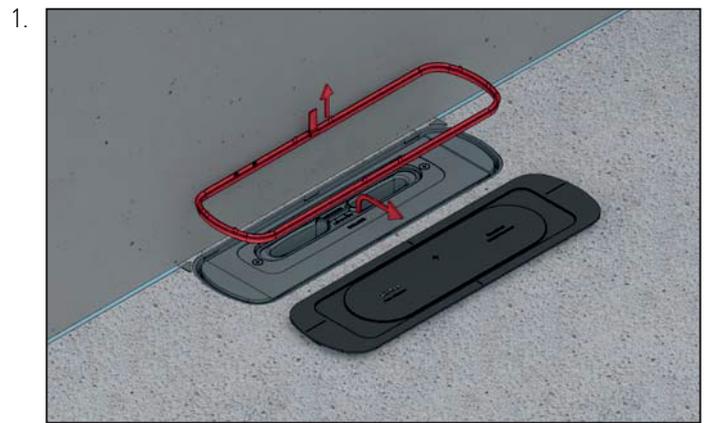
DE Montage Edelstahl-Rahmen optional  
GB Mounting stainless steel frame optional  
FR Montage cadre en acier inox en option  
NL Montage roestvrij stalen kader optioneel  
ES Montaje marco de acero inoxidable opcional  
PT Montagem marco de aço inoxidável opcional  
PL Montaż ramka stal nierdzewna



# Einbau

Installation / Montage / Inbouw /  
Montaje / Montagem / Montaż

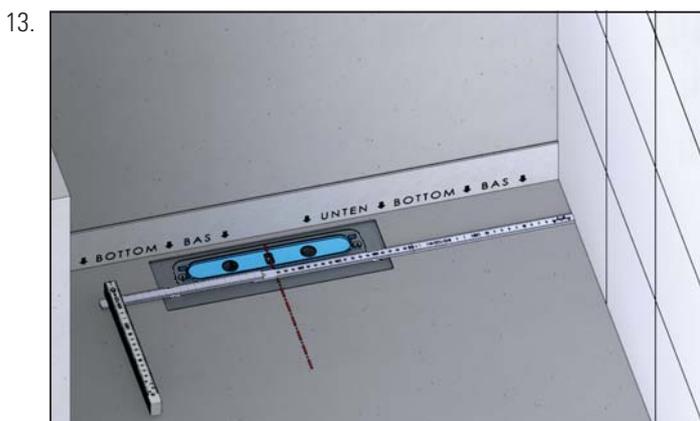
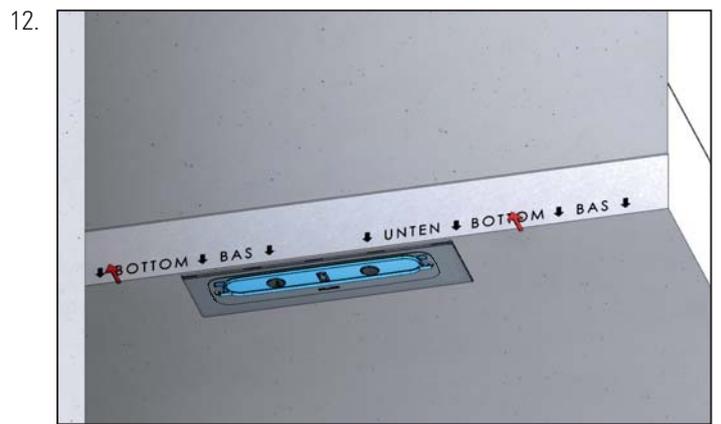
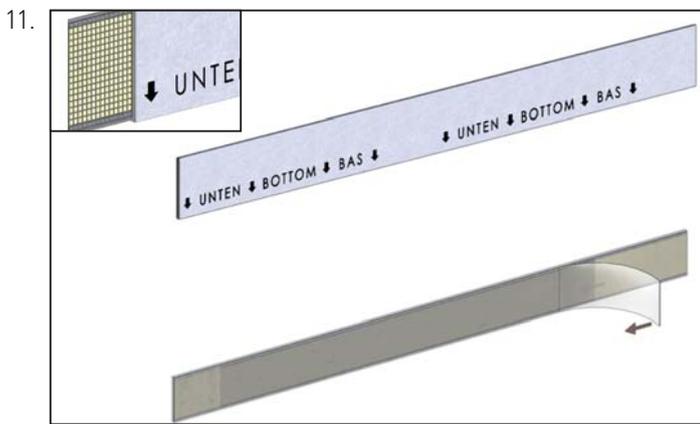
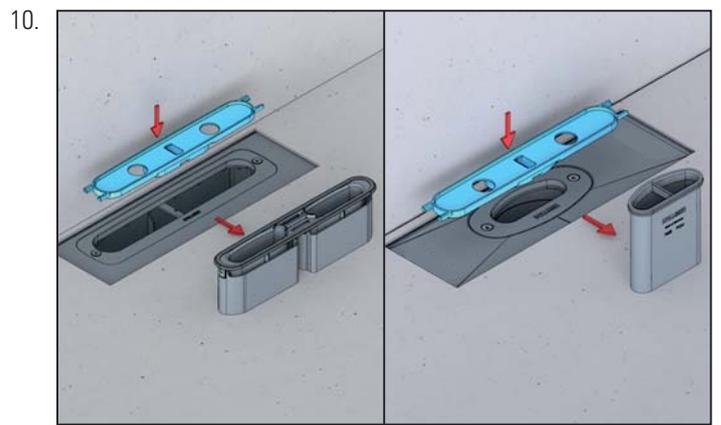
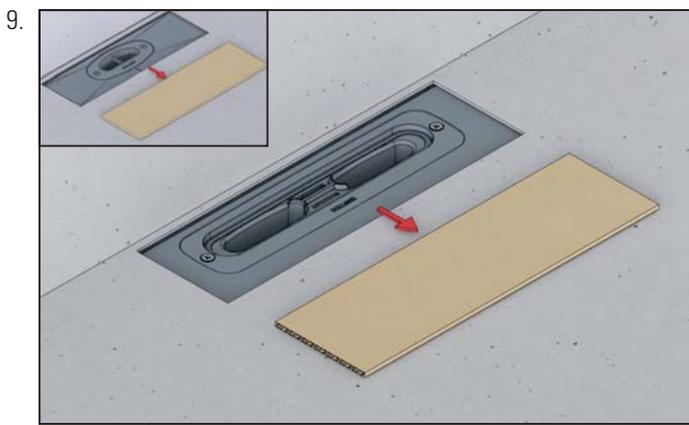
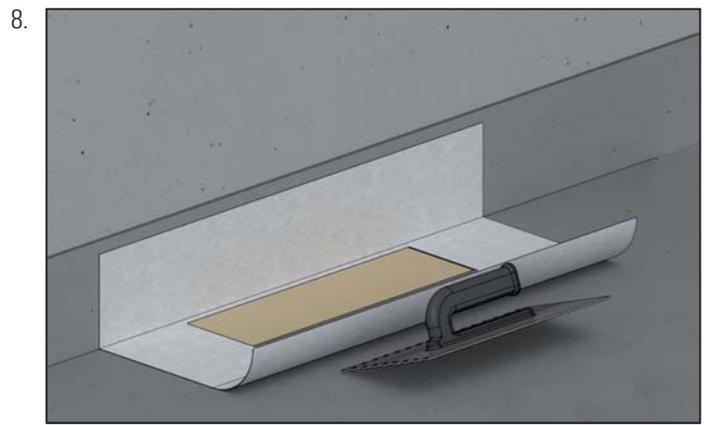
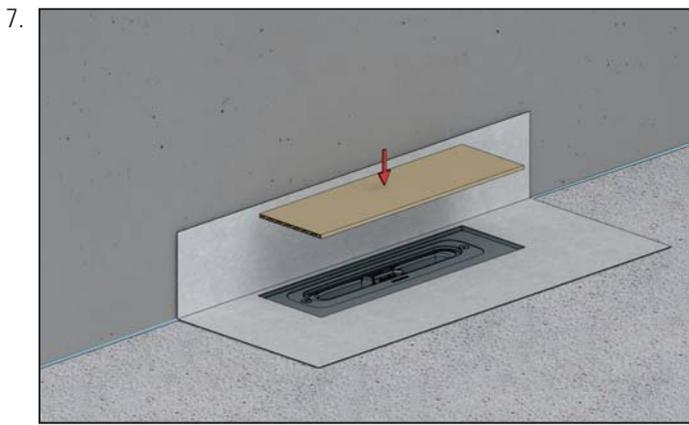
- DE Abdichtung gemäß DIN 18534
- GB Waterproofings are to be executed according to DIN 18534
- FR L'étanchement doivent être exécutés selon la norme DIN 18534
- NL De afdichting geschiedt conform DIN 18534
- ES Impermeabilizaciones solidarias tienen que ser efectuadas según la DIN 18534
- PT Vedações combinadas devem ser realizadas de acordo com a DIN 18534
- PL Uszczelnienia zespolone należy wykonywać wg DIN 18534



- DE Dichteinsatz nicht demontierbar!
- GB When in place, sealing collar cannot be removed
- FR la garniture d'étanchéité n'est pas démontable
- NL Afdichtelement / afdichtmanchet kan niet worden ontmanteld
- ES Injerto / manguito sellador no desmontable
- PT Bucha/ borracha vedante não desmontável
- PL Element uszczelniający jest nierozbieralny

# Einbau

Installation / Montage / Inbouw /  
Montaje / Montagem / Montaż

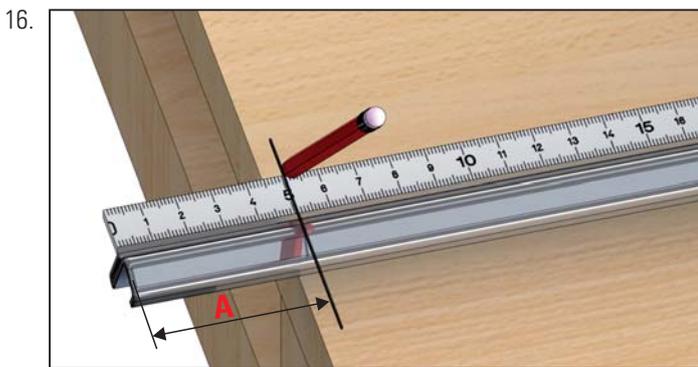
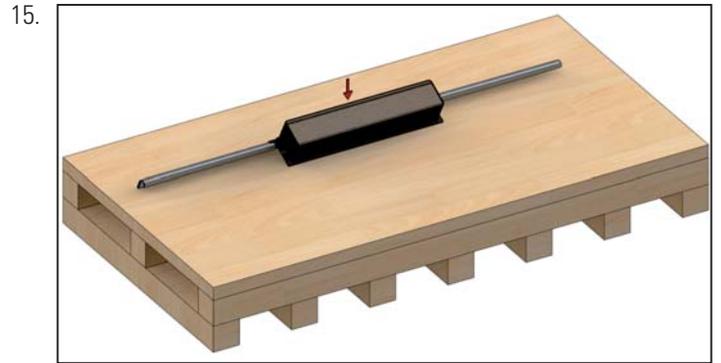
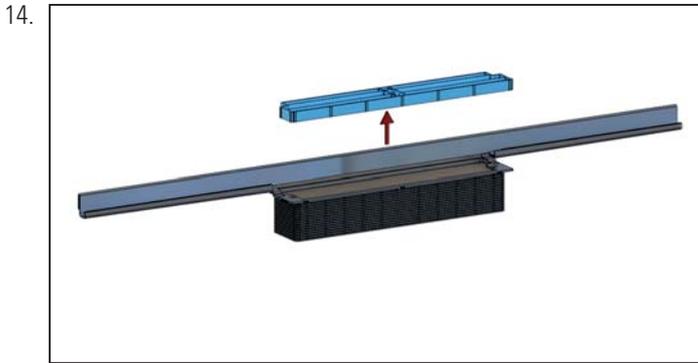


# Einbau

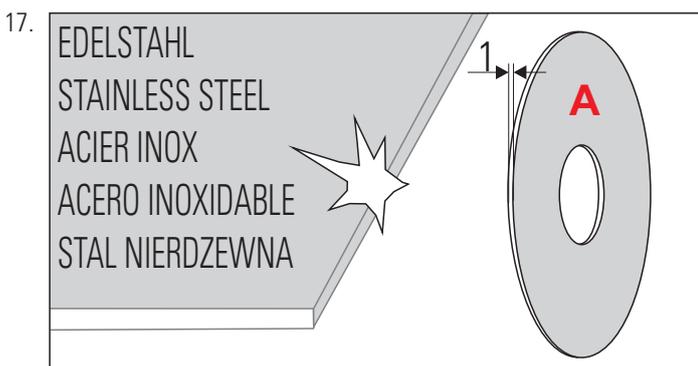
Installation / Montage / Inbouw /  
Montaje / Montagem / Montaż

DE **Wichtige Hinweise** - Schiene ablängen  
GB **Important notes** - cut-to-length profile  
FR **Important précisions** - mise à la longueur du rail  
NL **Belangrijk Opmerking** - schuifrail

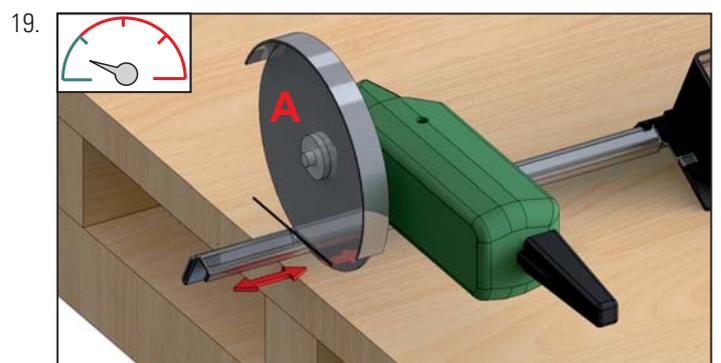
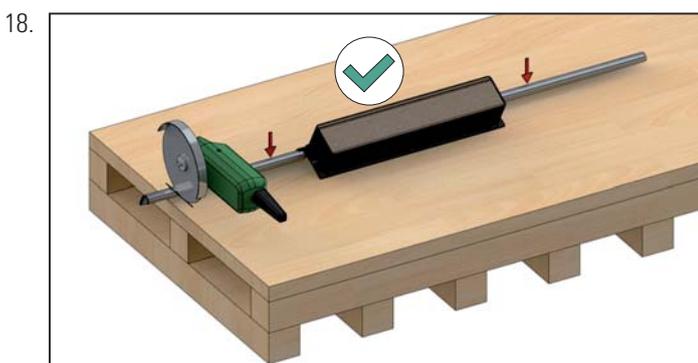
ES **Importantes Nota** - corte a medida de rieles  
PT **Importante Nota** - calha à medida  
PL **Istotne informacje** - przyciąć profil



**A**  
DE max. 50 mm links / max. 50 mm rechts  
GB a maximum of 50 mm from either end  
FR maximum 50 mm à gauche / à droite  
NL maximaal 50 mm links/rechts  
ES maximal 50 mm izquierda / derecha  
PT No máximo 50 mm à esquerda/à direita  
PL maks. 50 mm z lewej/z prawej

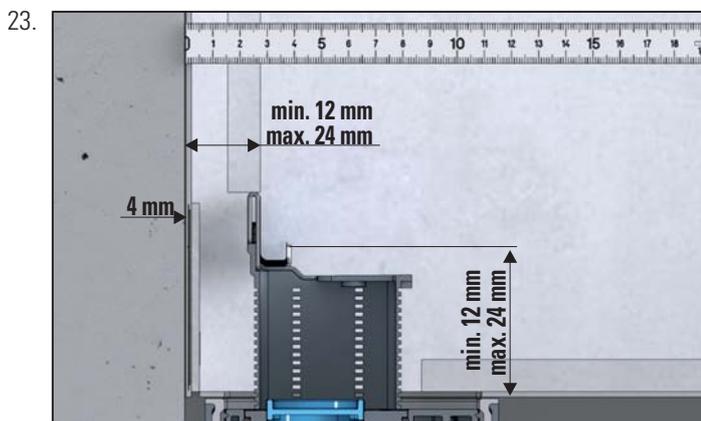
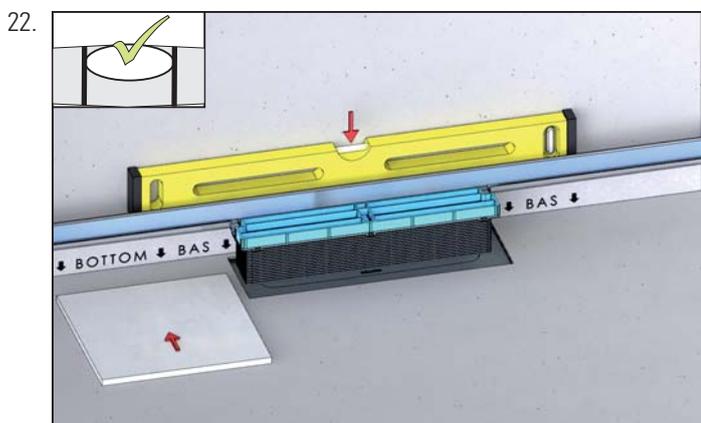
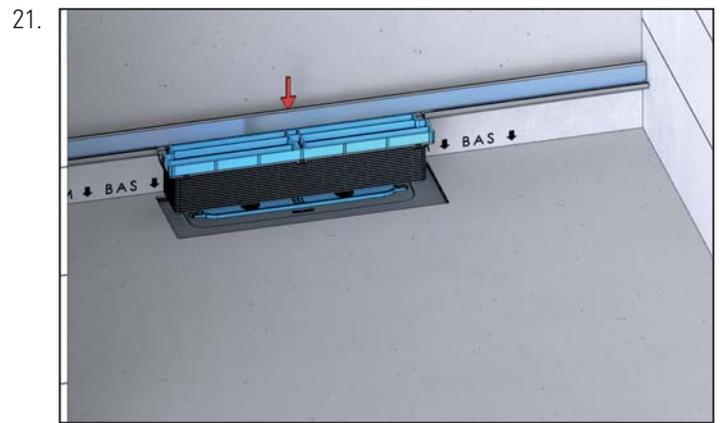


DE Schnittkanten entgraten!  
GB Deburr the cut edges  
FR Ébavurer les bords coupés  
NL Ontbraam de snijkanten  
ES Desbarbar los bordes cortados  
PT Rebarbar os bordos cortados  
PL Zgratuj przycięte krawędzie

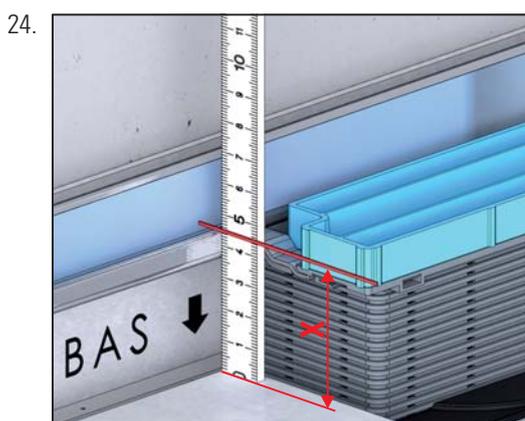


# Einbau

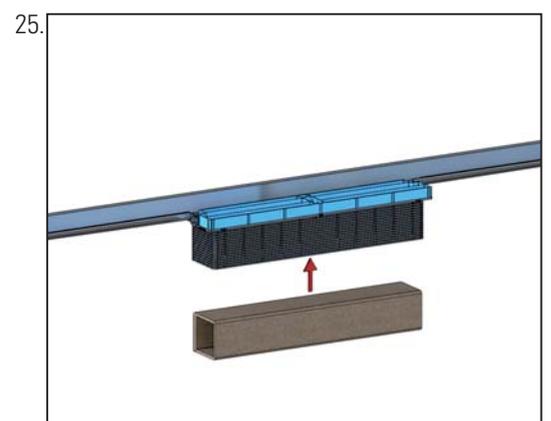
Installation / Montage / Inbouw /  
Montaje / Montagem / Montaż



- DE Wandaufbau - Bodenaufbau min. 12 mm / max. 24 mm (inclusive Verbundabdichtung und Fliesenkleber)
- GB Wall - floor structure min. 12 mm / max. 24 mm (including waterproofing + adhesive layer)
- FR Structure mural - de sol min. 12 mm / max. 24 mm (y compris étanchement composite + lit de colle)
- NL Wandopbouw - vloeropbouw min. 12 mm / max. 24 mm (inbegrip combinatieafdichting + lijmplank)
- ES Construcción mural - de piso min. 12 mm / max. 24 mm (incluyendo junta de ensamblaje + lecho adhesivo)
- PT Estrutura da parede - do pavimento min. 12 mm / max. 24 mm (incluindo vedações combinadas + camada de cola)
- PL Zabudowa ścienna - podłogowa min. 12 mm / max. 24 mm włącznie uszczelnieniem zespolonym i łożem klejowym

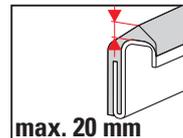
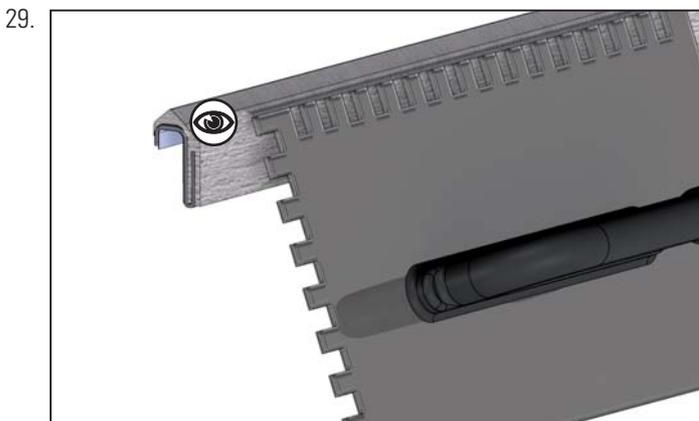
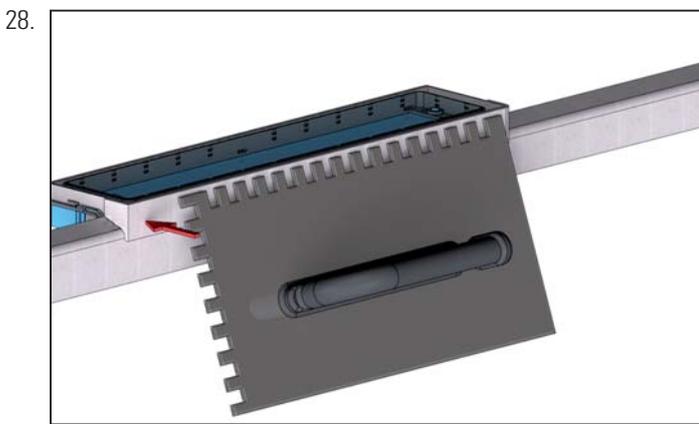
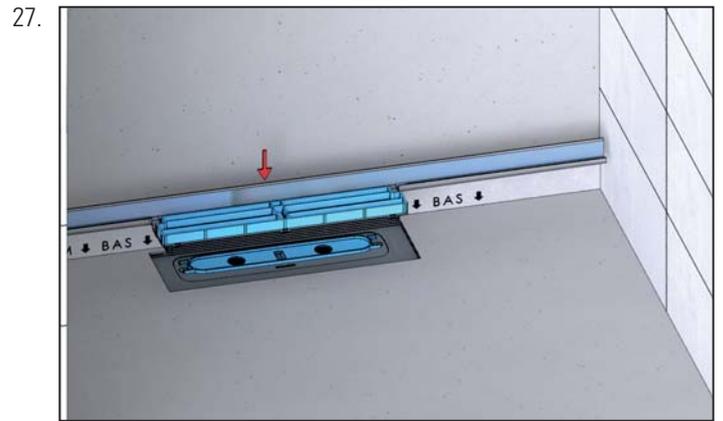
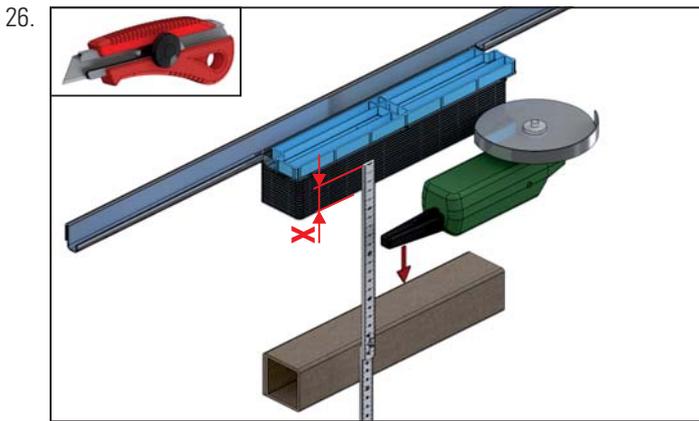


- DE **Achtung:** Fliesenkleber berücksichtigen!
- GB **Attention:** allow for tile-adhesive
- FR **Attention:** étanchement lit de colle
- NL **Attention:** lijmplank
- ES **Atención:** considerar lecho adhesivo
- PT **Atenção:** camada de cola
- PL **Poważanie:** pod klej do płytek

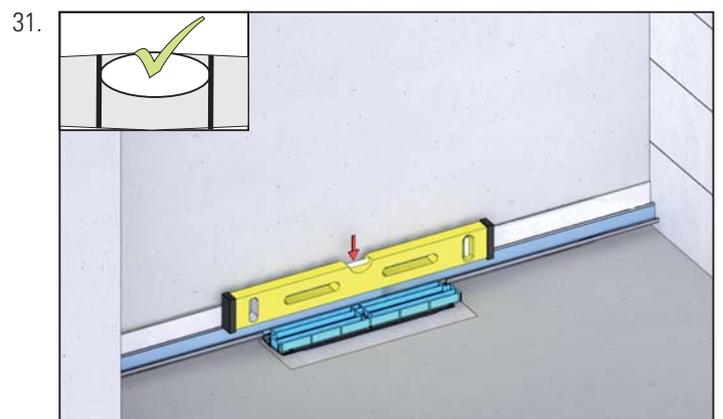
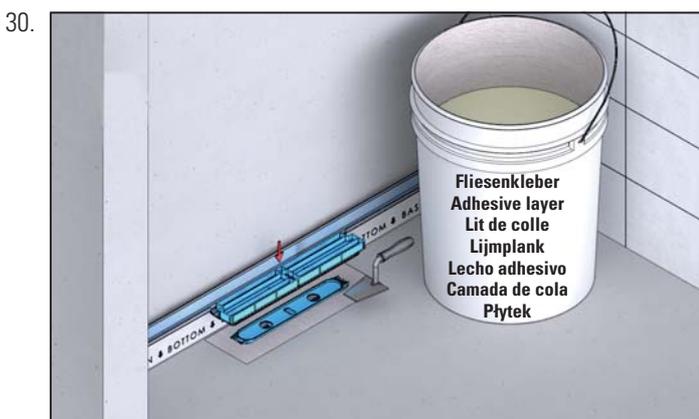


# Einbau

Installation / Montage / Inbouw /  
Montaje / Montagem / Montaż

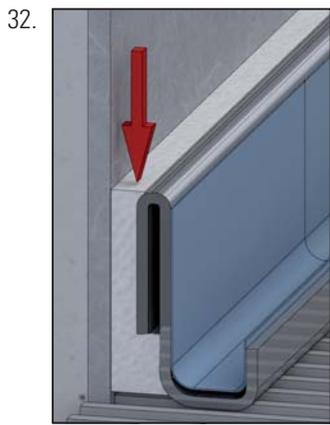


- DE Fliesenkleber  $\leq$  20 mm bauseits unterfüttern
- GB Adhesive layer  $\leq$  20 mm line on site
- FR Lit de colle  $\leq$  20 mm garnir en dessous sur place
- NL Lijmplank  $\leq$  20 mm onderstoppen plaats
- ES Lecho adhesivo  $\leq$  20 mm engrase por debajo sitio
- PT Camada de cola  $\leq$  20 mm alinhar local
- PL Płytek  $\leq$  20 mm podkleić teren

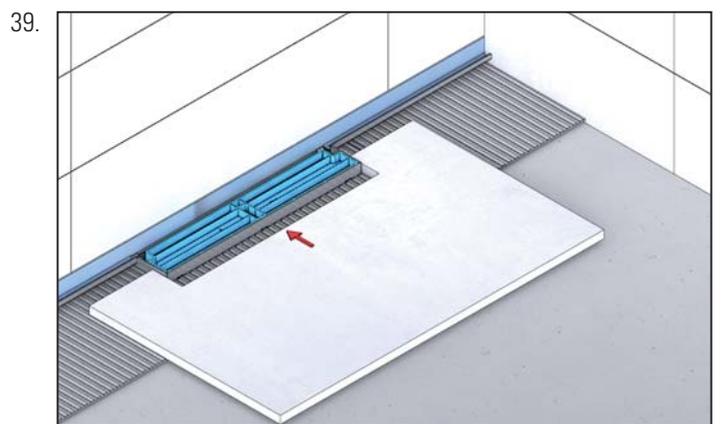
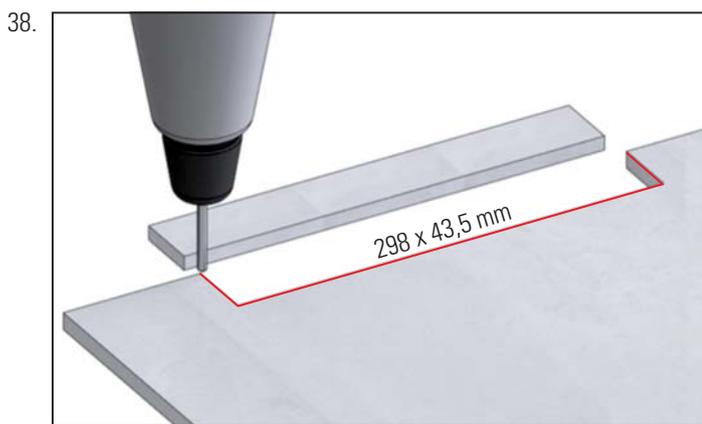
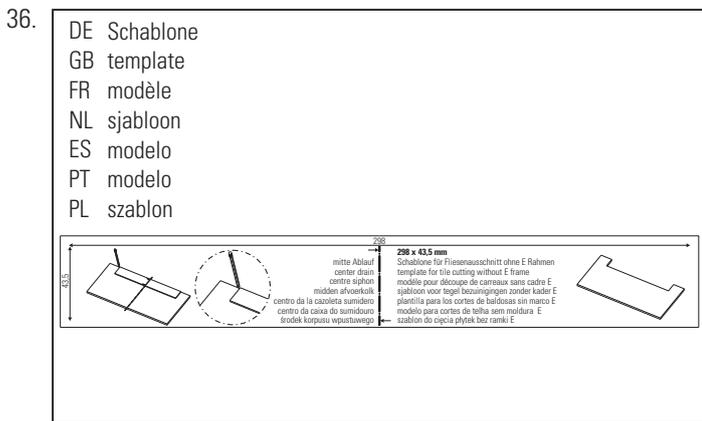
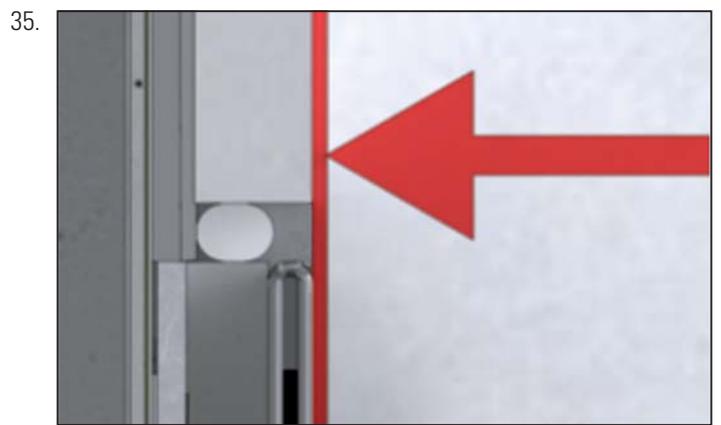
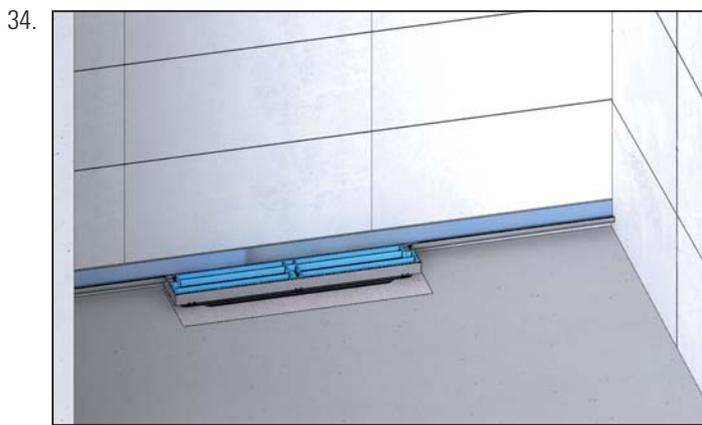
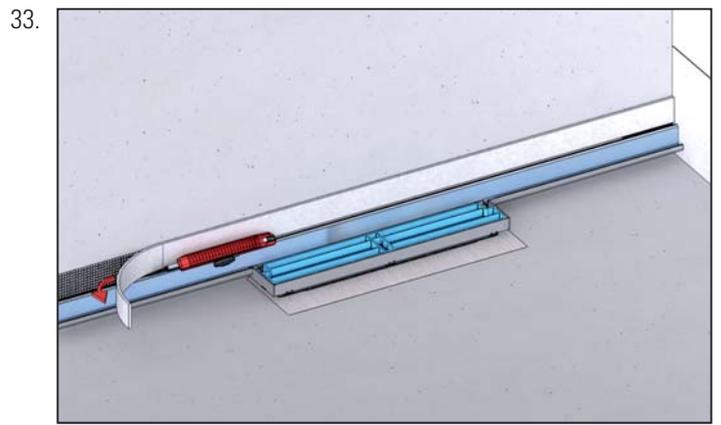


# Einbau

Installation / Montage / Inbouw /  
Montaje / Montagem / Montaż

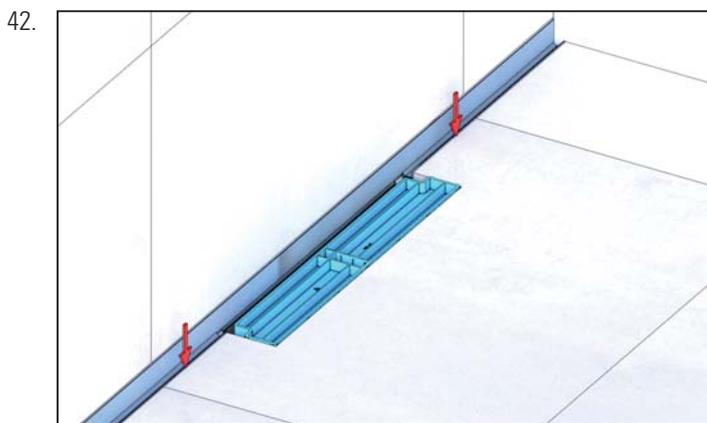
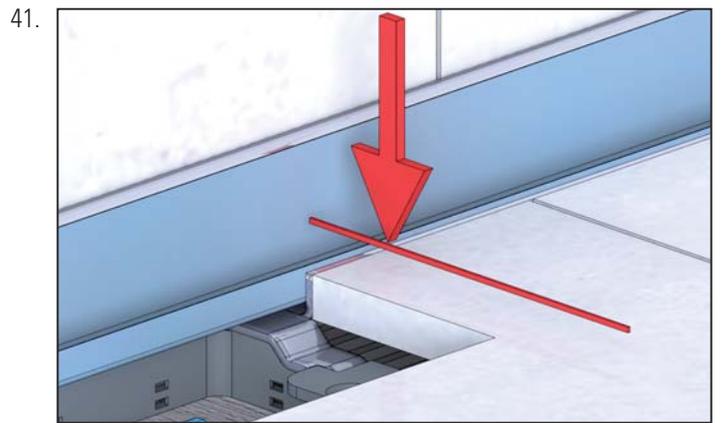
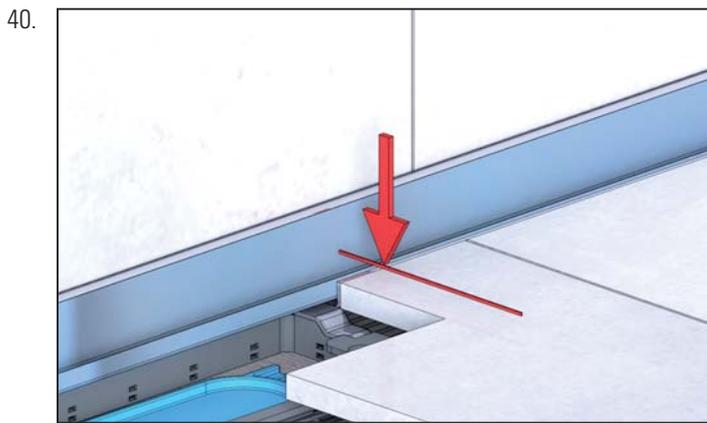


DE Fliesenkleber  
GB Adhesive layer  
FR Lit de colle  
NL Lijmplank  
ES Lecho adhesivo  
PT Camada de cola  
PL Plytek

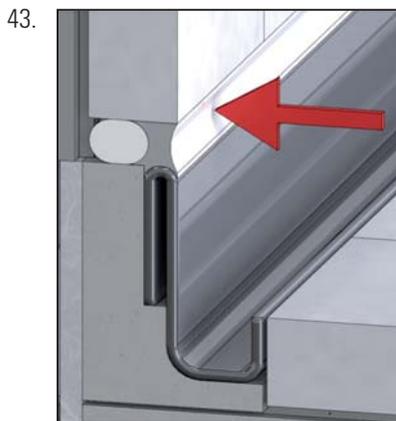


# Einbau

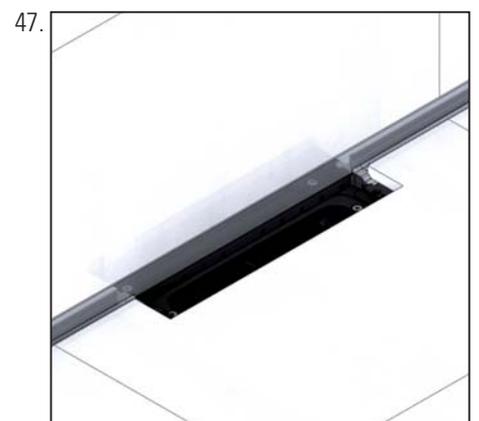
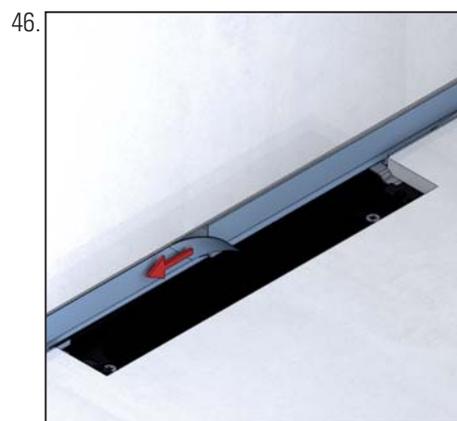
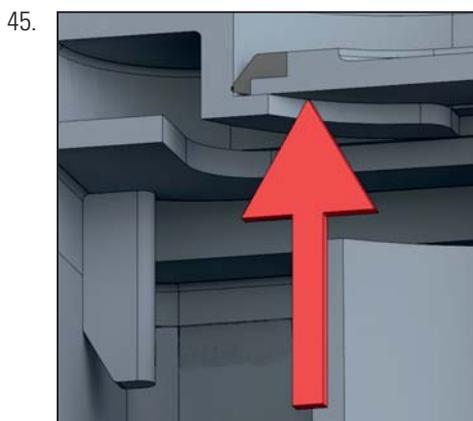
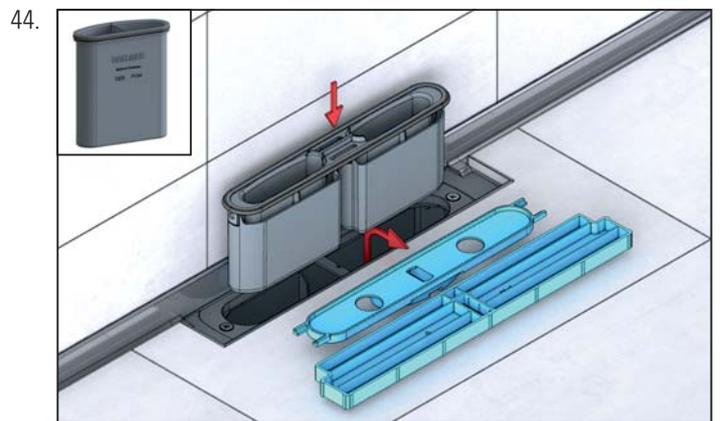
Installation / Montage / Inbouw /  
Montaje / Montagem / Montaż



- DE Fuge mit zementärem oder elastischem Fugenfüller schließen  
GB Close the joint with cement-based jointing mortar or with elastic joint filler  
FR Fermer le joint avec du Mortier de jointoiment à base de ciment ou avec un mastic élastiqu  
NL Sluit de voeg met voegvuller op basis van cement of met elastische voegvuller  
ES Cerrar la junta con mortero para juntas a base de cemento o con masilla elástica para juntas  
PT Fechar junta com enchimento de junta cimentícia ou elástico  
PL Zamknąć połączenie za pomocą masy szpachlowej na bazie cementu lub elastyczną masą uszczelniającą

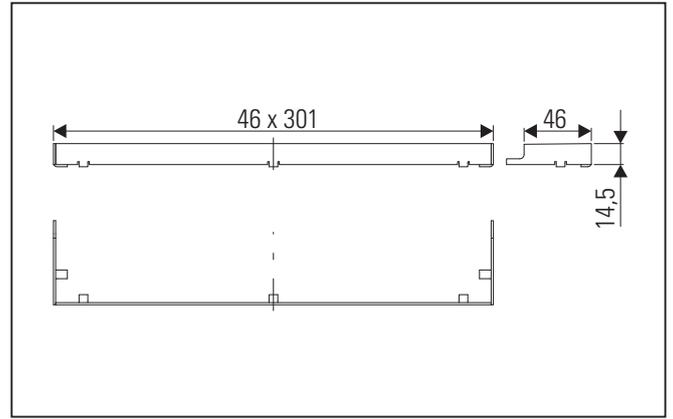


- DE Fuge mit elastischem Fugenfüller schließen  
GB Close the joint with elastic joint filler  
FR Fermer le joint avec un mastic élastique  
NL Sluit de voeg af met elastische voegvuller  
ES Cerrar la junta con masilla elástica para juntas  
PT Feche a junta com enchimento de junta elástico  
PL Zamknąć złącze elastyczną masą uszczelniającą przegub



# Einbau Edelstahl-Rahmen

Installation stainless steel frame / Montage cadre en acier inox / Inbouw roestvrij stalen kader /  
Montaje marco de acero inoxidable / Montagem marco de aço inoxidável / Montaż ramka stal nierdzewna



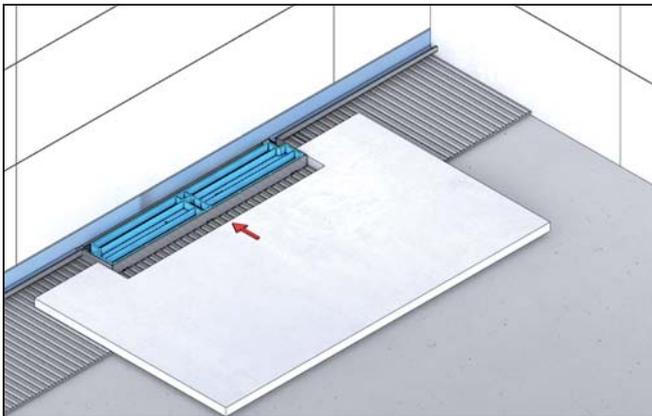
- DE Schablone  
GB template  
FR modèle  
NL sjabloon  
ES modelo  
PT modelo  
PL szablon



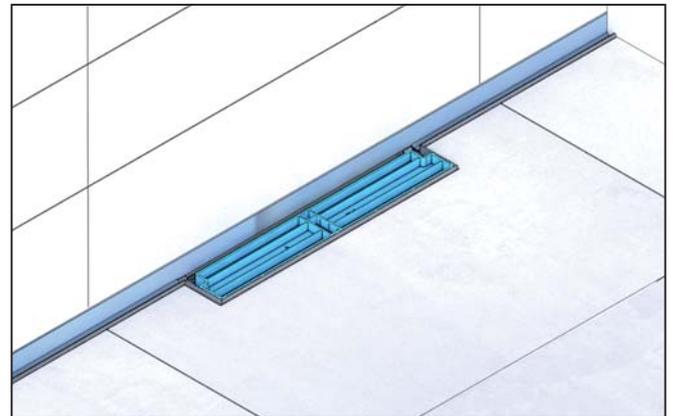
- 
- 



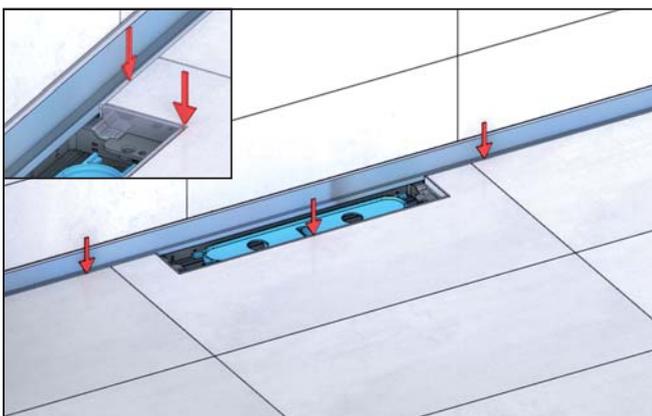
- 
- 
- 



- 
- 
- 
- 



- 
- 
- 
- 
- 



- DE Fuge mit zementärem oder elastischem Fugenfüller schließen  
GB Close the joint with cement-based jointing mortar or with elastic joint filler  
FR Fermer le joint avec du Mortier de jointoiment à base de ciment ou avec un mastic élastiqu  
NL Sluit de voeg met voegvuller op basis van cement of met elastische voegvuller  
ES Cerrar la junta con mortero para juntas a base de cemento o con masilla elástica para juntas  
PT Fechar junta com enchimento de junta cimentícia ou elástico  
PL Zamknąć połączenie za pomocą masy szpachlowej na bazie cementu lub elastyczną masą uszczelniającą

# Einbau Abdeckung CeraWall Individual

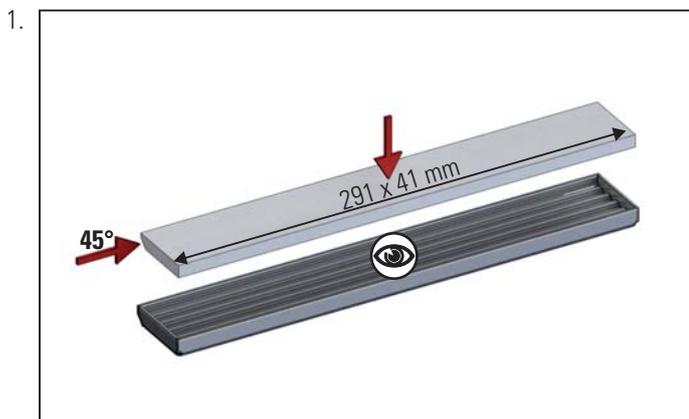
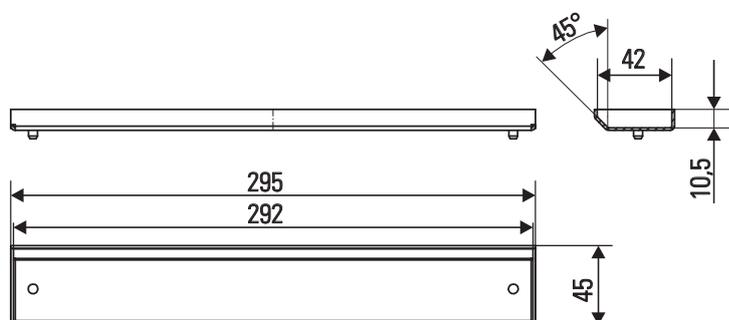
Installation cover plate CeraWall Individual / Montage cadre CeraWall Individual / Inbouw afdekking CeraWall Individual /  
Montaje protección CeraWall Individual / Montagem cobertura CeraWall Individual / Montaż osłon CeraWall Individual

## 535023

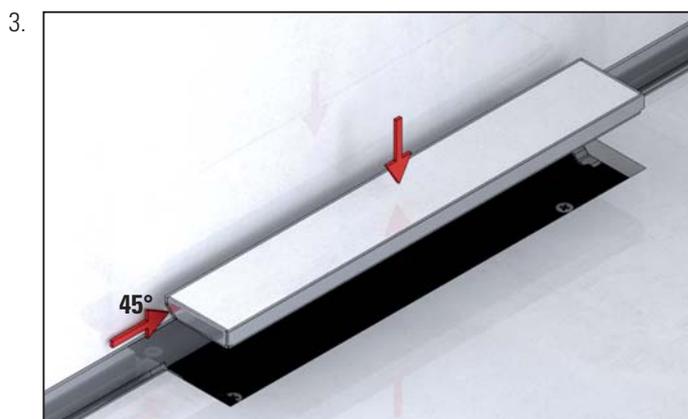
DE Inhalt der Lieferung  
GB Delivery contents  
FR Contenu de la livraison  
NL Omvang van de levering  
ES Contenido de la entrega  
PT Conteúdo da entrega  
PL Zakres dostawy



DE Einbaumaße  
GB Installation dimensions  
FR Cotes de montage  
NL Inbouwmaten  
ES Dimensiones de montaje  
PT Dimensões de montagem  
PL Wymiary montażowe

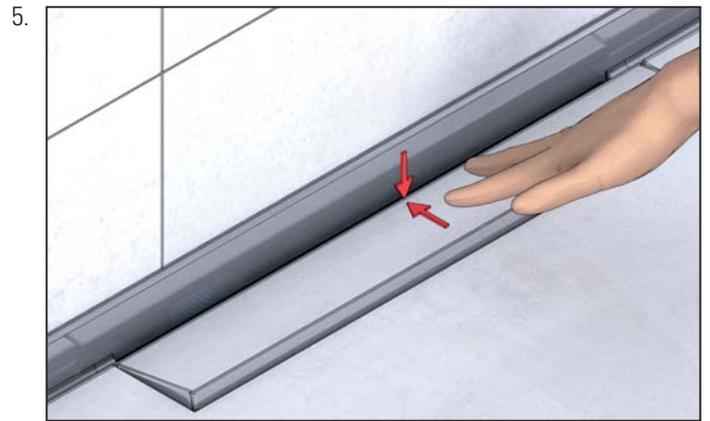
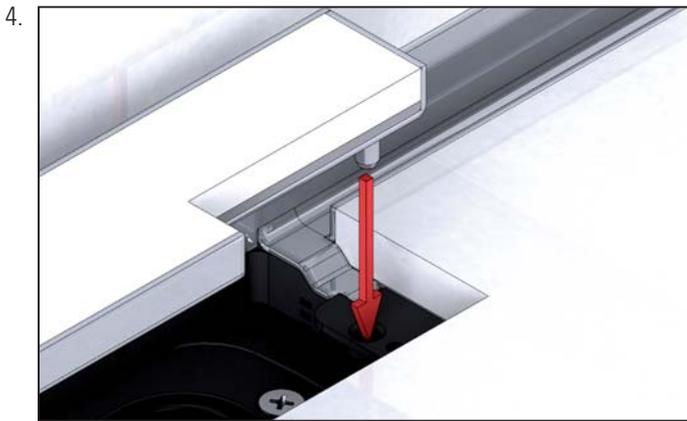


DE Fliese elastisch verkleben  
GB Elastic bonding of tile  
FR Collez le carreau élastiquement  
NL Lijm de tegel elastisch  
ES Pegar el azulejo elásticamente  
PT Colar o azulejo elasticamente  
PL Przyklej płytkę elastycznie



## Einbau Abdeckung CeraWall Individual

Installation cover plate CeraWall Individual / Montage cadre CeraWall Individual / Inbouw afdekking CeraWall Individual / Montaje protección CeraWall Individual / Montagem cobertura CeraWall Individual / Montaż osłon CeraWall Individual



## Einbau Abdeckung CeraWall Individual Naturstein

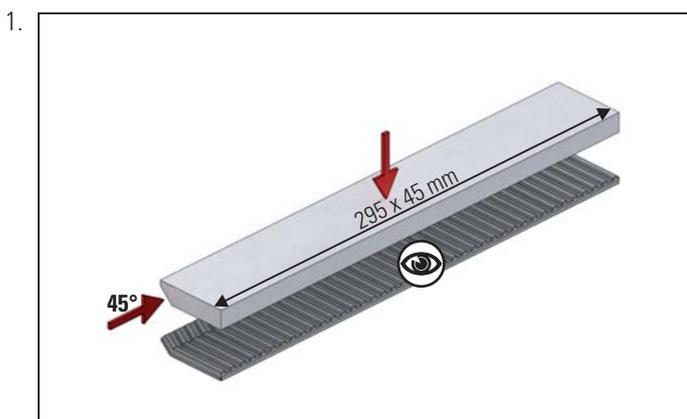
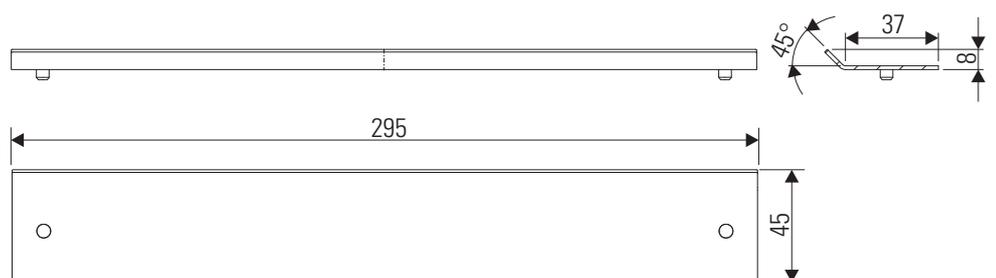
Installation cover plate CeraWall Individual natural stone / Montage cadre CeraWall Individual pierre naturelle / Inbouw afdekking CeraWall Individual natuursteen / Montaje protección CeraWall Individual piedra natural / Montagem cobertura CeraWall Individual pedra natural / Montaż osłon CeraWall Individual kamień naturalny

### 535030

DE Inhalt der Lieferung  
 GB Delivery contents  
 FR Contenu de la livraison  
 NL Omvang van de levering  
 ES Contenido de la entrega  
 PT Conteúdo da entrega  
 PL Zakres dostawy



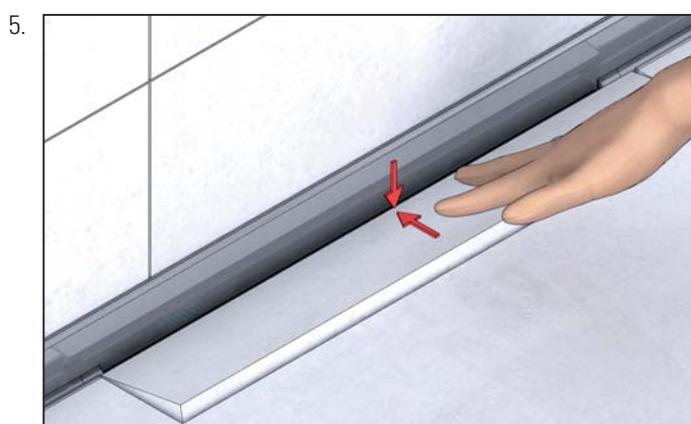
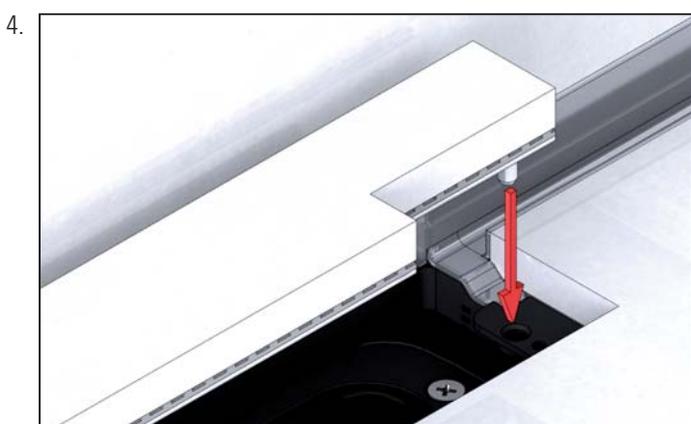
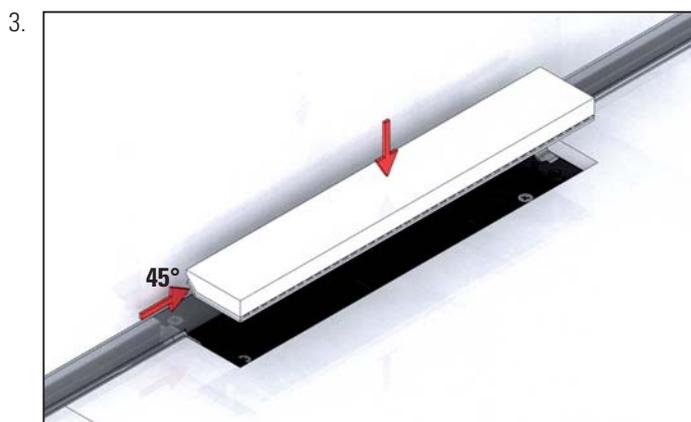
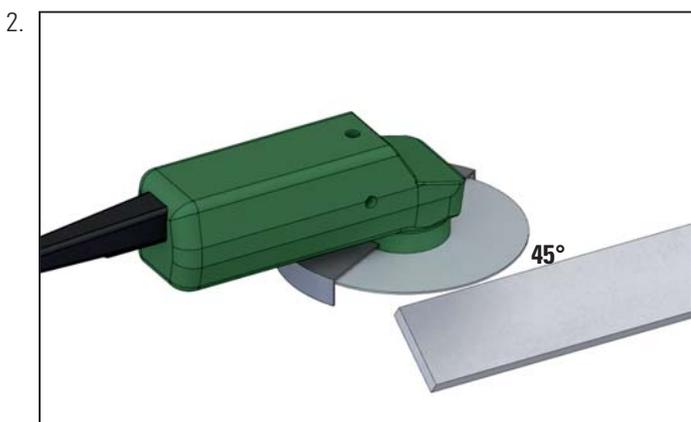
DE Einbaumaße Naturstein  
 GB Installation dimensions natural stone  
 FR Cotes de montage pierre naturelle  
 NL Inbouwmaten natuursteen  
 ES Dimensiones de montaje piedra natural  
 PT Dimensões de montagem pedra natural  
 PL Wymiary montażowe kamień naturalny



DE Fliese elastisch verkleben  
 GB Elastic bonding of tile  
 FR Collez le carreau élastiquement  
 NL Lijm de tegel elastisch  
 ES Pegar el azulejo elásticamente  
 PT Colar o azulejo elasticamente  
 PL Przyklej płytkę elastycznie

## Einbau Abdeckung CeraWall Individual Naturstein

Installation cover plate CeraWall Individual natural stone / Montage cadre CeraWall Individual pierre naturelle / Inbouw afdekking CeraWall Individual natuursteen / Montaje protección CeraWall Individual piedra natural / Montagem cobertura CeraWall Individual pedra natural / Montaż osłon CeraWall Individual kamień naturalny



## Einbau Abdeckung CeraWall Individual Design

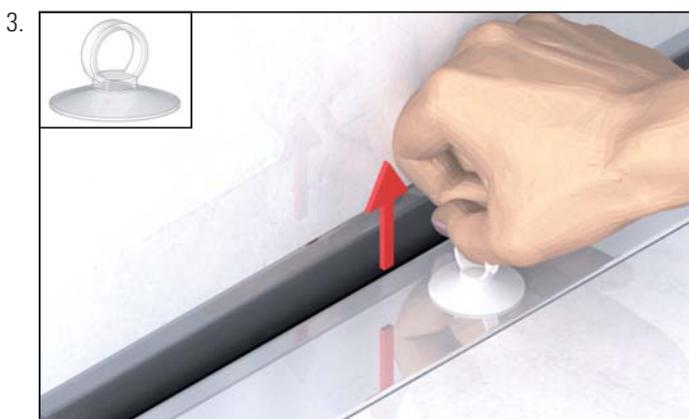
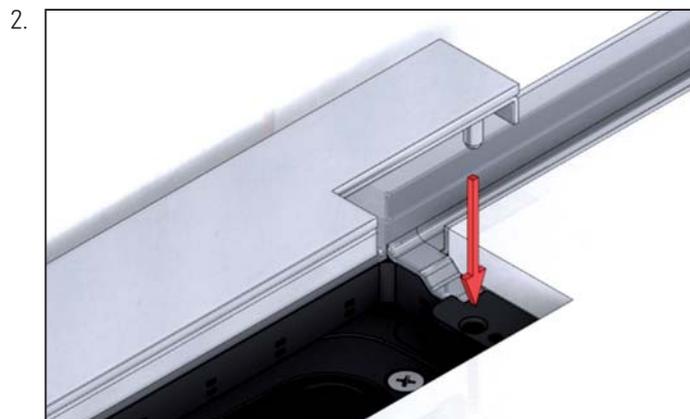
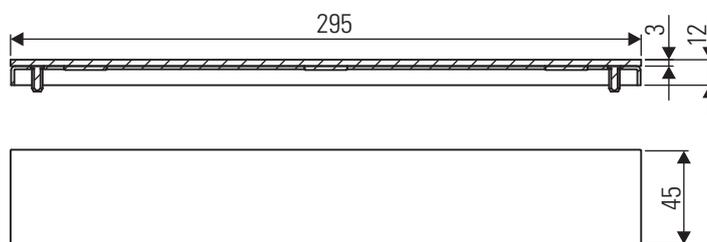
Installation cover plate CeraWall Individual Design / Montage cadre CeraWall Individual Design / Inbouw afdekking CeraWall Individual Design / Montaje protección CeraWall Individual Diseño / Montagem cobertura CeraWall Individual Design / Montaż osłon CeraWall Individual Design

### 535047

DE Inhalt der Lieferung  
GB Delivery contents  
FR Contenu de la livraison  
NL Omvang van de levering  
ES Contenido de la entrega  
PT Conteúdo da entrega  
PL Zakres dostawy

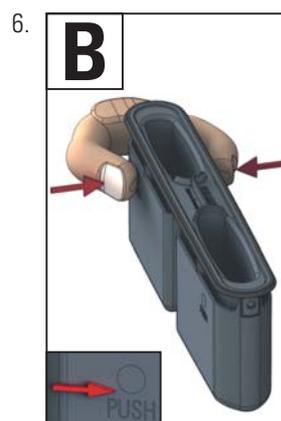
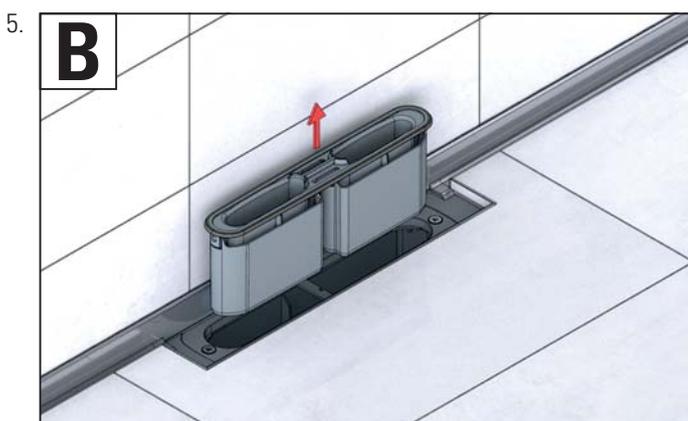
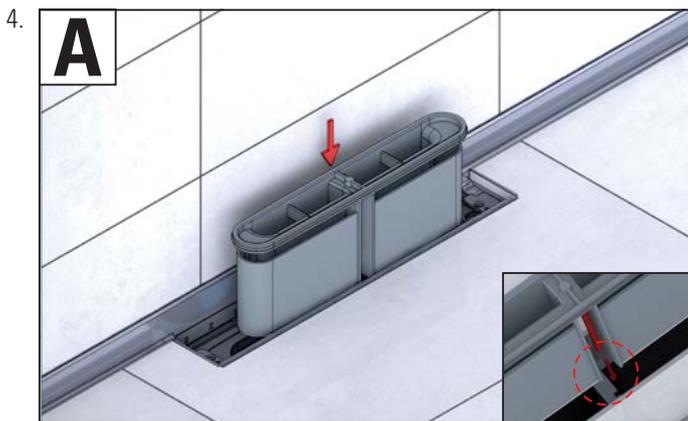
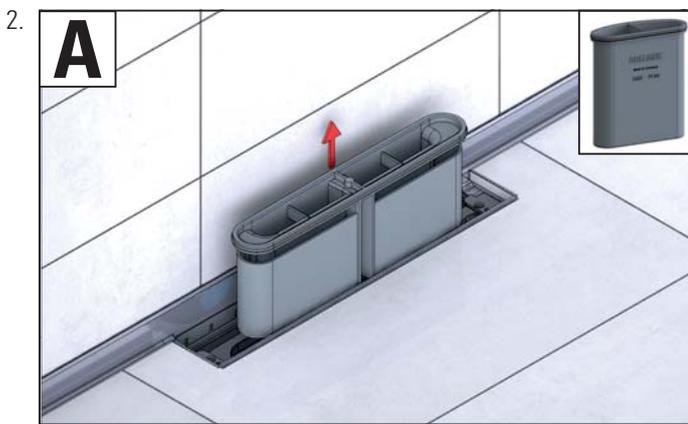
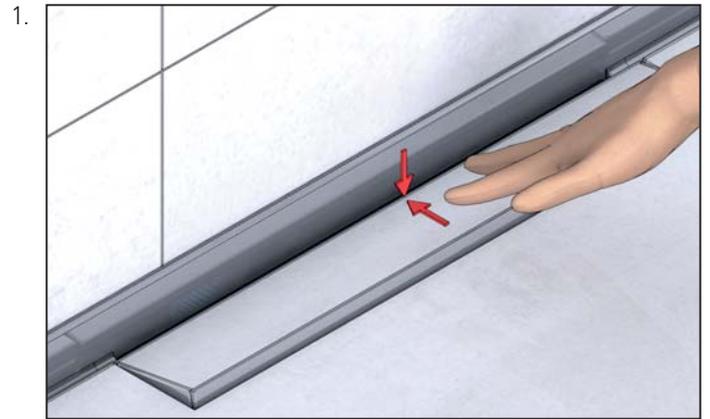


DE Einbaumaße  
GB Installation dimensions  
FR Cotes de montage  
NL Inbouwmaten  
ES Dimensiones de montaje  
PT Dimensões de montagem  
PL Wymiary montażowe



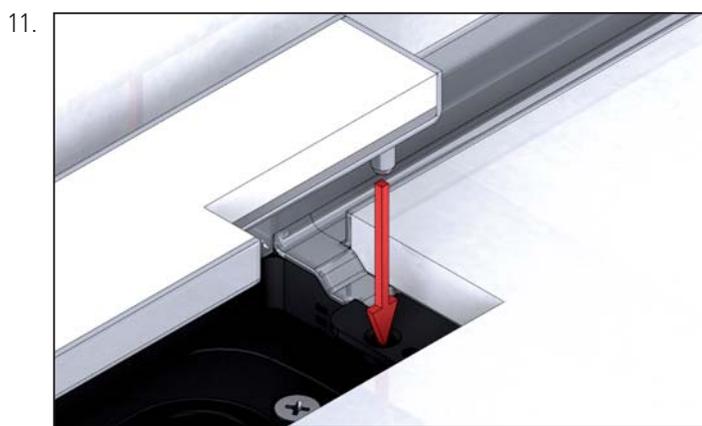
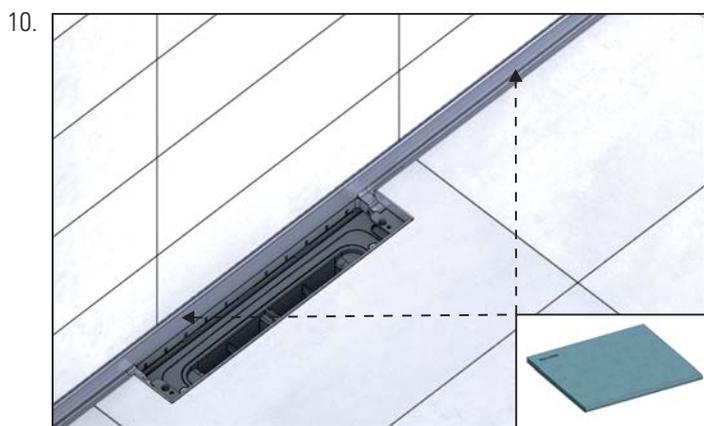
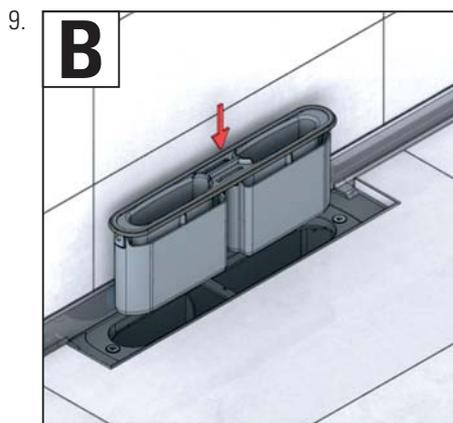
# Reinigung und Pflege

Cleaning and care / Le nettoyage et le soin / Reiniging en verzorging /  
Limpieza y cuidado / Limpeza e cuidados / Konserwacja



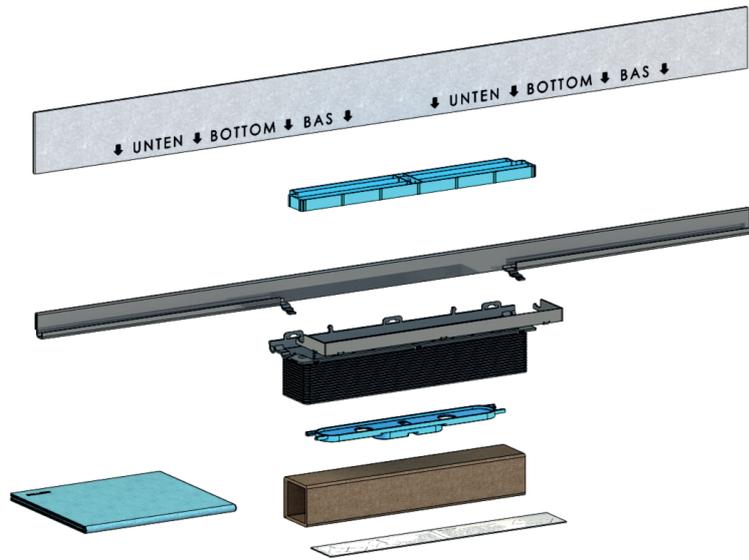
# Reinigung und Pflege

Cleaning and care / Le nettoyage et le soin / Reiniging en verzorging /  
Limpieza y cuidado / Limpeza e cuidados / Konserwacja



## Inhalt der Lieferung

Delivery contents / Contenu de la livraison / Omvang van de levering /  
Contenido de la entrega / Conteúdo da entrega / Zakres dostawy



## Zubehör

Accessories / Accessoires / Toebehoren /  
Accesorio / Acessório / Wyposażenie



Pflegeset Edelstahl

Cleaning kit for stainless steel / Ensemble d'entretien pour acier inoxydable / Onderhoudspakket voor roestvast staal /  
Kit de limpeza para acero inoxidable / Kit de cuidados do aço inox / Zestaw do czyszczenia stali nierdzewnej

520494

Dallmer GmbH + Co. KG  
Wiebelsheidestraße 25  
59757 Arnsberg  
Germany

T +49 2932 9616 - 0  
F +49 2932 9616 - 222  
E [info@dallmer.de](mailto:info@dallmer.de)  
W [dallmer.com](http://dallmer.com)

# DALLMER

848000117 - 23/09