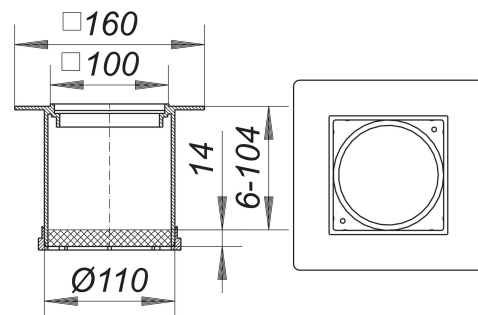


Króciec nasadowy PVC-EN 10, 100 x 100 mm

Numer artykułu: 495303

GTIN: 4001636495303

Grupa rabatowa: 3



Opis:

Króciec nasadowy PVC-EN 10, 100 x 100 mm

pasuje do korpusów wpustu 40, 42 i 46 oraz wpustów balkonowych 83 i 84, z kołnierzem do wykładzin podłogowych z tworzywa sztucznego, ramka: PVC, 100 x 100 mm, z otworami gwintowanymi, przedłużka: PVC, możliwość przedłużenia za pomocą rury HT DN 100

Seal must be used.

Części zamienne:

495013 drainage ring S 10