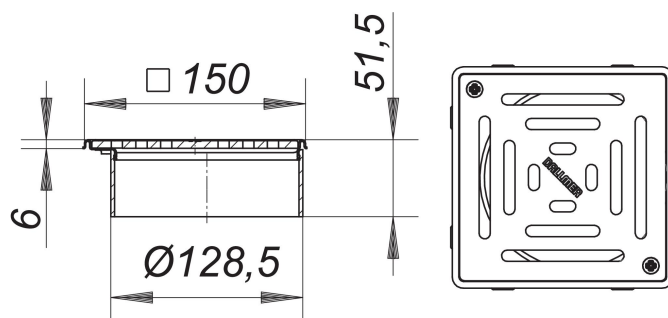


Nasada VS 15, przesuwna w poziomie, ruszt przykręcany, 150 x 150 mm

Numer artykułu: 500366

GTIN: 4001636500366

Grupa rabatowa: 5



Opis:

Nasada VS 15, przesuwna w poziomie, ruszt przykręcany, 150 x 150 mm do CeraDrain S 15 i TistoDrain S 15 możliwość bezstopniowej regulacji wysokości do 40 mm oraz przesuwu w poziomie do +/- 13 mm, przedłużka nasady: ABS, ramka: stal nierdzewna 1.4301, 150 x 150 mm, ruszt: stal nierdzewna 1.4404, grubość 5 mm, przykręcany, klasa obciążenia L 15 (1,5 t)