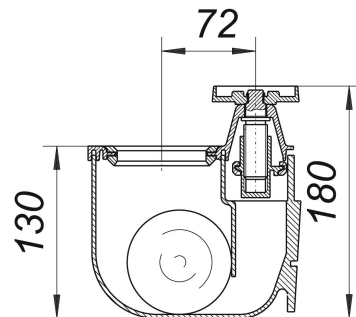


## Element funkcyjny do wpustu Ballstau

Numer artykułu: 724809

GTIN: 4001636724809

Grupa rabatowa: 3



### Opis:

Element funkcyjny do wpustu Ballstau  
część zamienna do wpustu Ballstau 110

### Części zamienne:

724823 Ballstau handwheel and seal

724830 Ballstau 110 gasket set

724878 ball 240 for Ballstau 110

724892 back flow seal for Ballstau 110