

Caniveau de douche  
CeraFrame Liquid



01	Introduction	P. 04
02	Caniveau de douche CeraFrame Liquid	P. 07
03	Corps d'avaloir	P. 15
04	Gamme de produits	P. 19
05	Services	P. 26



« Nous sommes une  
entreprise innovante  
et, conjointement,  
une grande famille. »

Harry Bauermeister,  
Gérant

Dallmer, entreprise familiale, est aujourd'hui dirigée par la quatrième génération. Au cours des décennies, les processus de fabrication ont largement évolué mais une chose s'est pérennisée : Tous les produits Dallmer restent développés, conçus et fabriqués – selon les techniques ultramodernes – à Arnsberg, en Allemagne. Ils portent ainsi, sans aucune restriction, le label de qualité « made in Germany ».

Investissement futur. Dallmer investit constamment, et de façon importante, dans les technologies de pointe pour ses machines. L'entreprise s'implique également, sur le long terme, dans la formation professionnelle afin de conserver ses savoir-faire et fidéliser ses effectifs.

Concentrer les atouts. Afin de fabriquer des solutions d'évacuation d'eau qui anticipent les normes de demain, un esprit pionnier, un capital expériences et une technologie ultramoderne sont indispensables.

Chaque détail compte. La qualité demeure notre priorité absolue et ce, dans les moindres détails. Lorsque tous les facteurs convergent, les exigences les plus élevées sont satisfaites.





Siège social,  
Arnsberg

Zones de production et  
entrepôts de stockage





02

Caniveau de douche  
CeraFrame Liquid

P. 07

# CeraFrame Liquid : Un design sans joints, une liberté de création maximale

La nouvelle solution pour une salle  
de bains sans joints

L'assurance d'une  
mise en œuvre parfaite

Un design minimaliste se distingue par une intransigeance esthétique. Afin d'aboutir à une épure absolue, il faut intégrer – subtilement – toutes les fonctions afin de conserver une parfaite sobriété.

De plus en plus de propriétaires souhaitent des surfaces présentant le moins de joints possibles dans leur douche. C'est la raison pour laquelle ils optent souvent pour des carreaux de grandes dimensions ou pour des revêtements minces. Avec CeraFrame Liquid, Dallmer a développé un caniveau de douche spécialement adapté aux exigences des systèmes de revêtement à couches fines et sans joints. CeraFrame Liquid vient ainsi enrichir la famille de systèmes de caniveaux de douche DallFlex de Dallmer.

La robustesse du caniveau de douche, ses contours entièrement fermés et son raccordement au corps d'avaloir DallFlex, empêchent l'humidité de pénétrer sous le revêtement. Clipsable, la collerette d'étanchéité du corps d'avaloir DallFlex assure une étanchéité maximale conformément à la norme DIN 18534. Sécurité, facilité de nettoyage et de maintenance sont ainsi de mise.

Découvrez le système DallFlex :  
[dallmer.com/dallflex](http://dallmer.com/dallflex)



**Information complémentaire** : Pour l'évacuation de l'eau au sol, DallDrain garantit un drainage ponctuel ultra efficace. Facile à mettre en œuvre pour les installateurs, l'avaloir de sol permet une grande flexibilité d'installation et assure une parfaite étanchéité de toutes les surfaces de salles de bains, spas, etc.

Découvrez le système DallDrain :  
[dallmer.com/dalldrain](http://dallmer.com/dalldrain)





CeraFrame Liquid



# CeraFrame Liquid

Gamme de produits p. 20

L'assurance d'une parfaite  
mise en œuvre.

CeraFrame Liquid



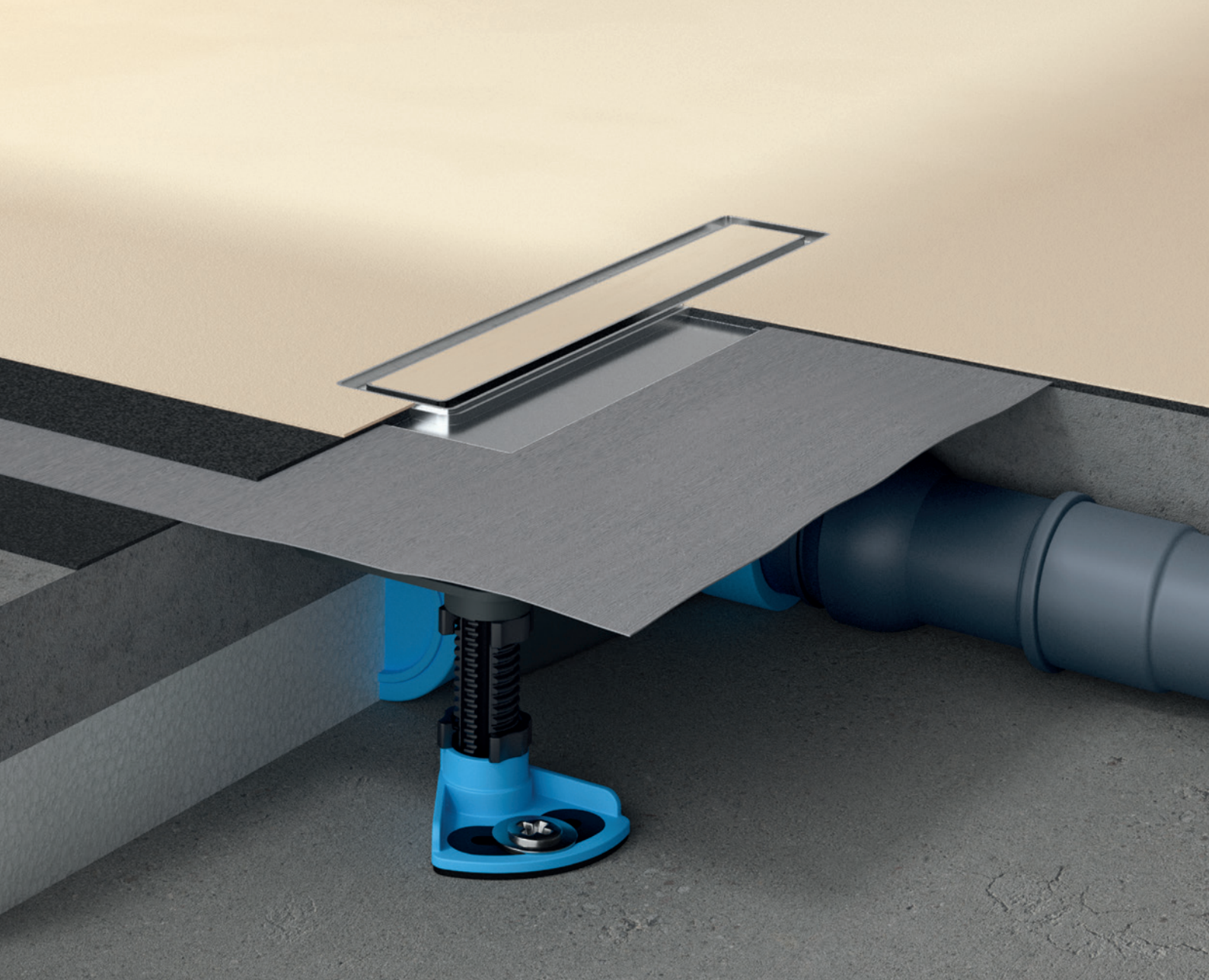






Matériau	Acier inox
Compatible avec les corps d'avaloir	DallFlex / DallFlex Plan / DallFlex vertical / CeraFlex / CeraFlex Plan / CeraFlex vertical
Hauteur totale	4,5 mm étanchéité incluse
Dimensions	270 × 47 mm
Revêtements de sol appropriés	Les revêtements de sol à couches fines et sans joints de fabricants sélectionnés





- ① Cache CeraFrame Liquid
- ② Caniveau de douche CeraFrame Liquid
- ③ Disponible en modèle vertical

## Avantages

CeraFrame Liquid est un nouveau système d'évacuation d'eau qui empêche l'humidité de pénétrer sous le revêtement. La robustesse du caniveau de douche, ses contours entièrement fermés et son raccordement étanche au corps d'avaloir DallFlex, garantissent une sécurité maximale pour les revêtements de sol à couches fines.

- Spécialement imaginé pour les systèmes de revêtement à couches fines et sans joints
- S'intègre de façon optimale à la douche, le cache étant comblé par le revêtement de sol à couche mince
- La faible hauteur totale évite les longs temps de séchage
- Construction fiable et robuste
- Raccordement 100 % étanche au corps d'avaloir DallFlex, conformément à la norme DIN 18534

Vidéo de montage :  
[dallmer.com/montage-dallflex](https://dallmer.com/montage-dallflex)







Corps d'avaloir

P. 15

03

Conforme  
à la norme  
DIN 18534



Plan



Vertical



Encombrement en hauteur 45 mm (vertical),  
65 mm (Plan), 90 mm

Débit d'écoulement 0,5 – 1,0 l/s\*

Confort Siphon anti-odeurs aisément amovible pour faciliter le nettoyage ; conduite des eaux usées librement accessible

\*Selon le modèle d'avaloir et le type de raccordement.

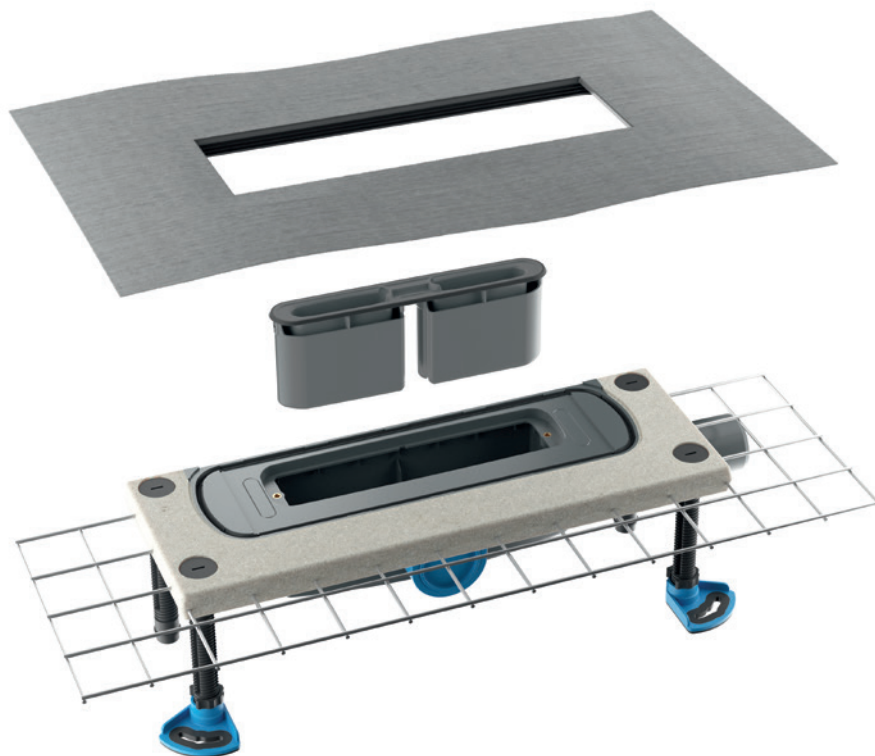
## Avantages

- Pose dans la chape et, selon l'emplacement souhaité, au mur ou au sol
- Corps d'avaloir universel avec siphon anti-odeurs amovible et collerette d'étanchéité à clipser
- Montage avec tous types de caniveaux de douche
- Élément de gros œuvre de protection incendie Dallmer 11, compatible avec les corps d'avaloir CeraFlex et DallFlex vertical

# Corps d'avaloir CeraFlex

Gamme de produits à partir de la p. 24

Conforme  
à la norme  
DIN 18534



Plan



Vertical



Encombrement en hauteur	45 mm (vertical), 65 mm (Plan), 90 mm
Débit d'écoulement	0,5 – 1,0 l/s*
Confort	Siphon anti-odeurs aisément amovible pour faciliter le nettoyage ; conduite des eaux usées librement accessible

\*Selon le modèle d'avaloir et le type de raccordement.

## Avantages

- Pose dans la chape et, selon l'emplacement souhaité, au mur ou au sol
- Sécurité maximale, lors du montage, grâce au rebord en béton polymère avec treillis en acier encastré
- Montage avec tous types de caniveaux de douche
- Élément de gros œuvre de protection incendie Dallmer 11, compatible avec les corps d'avaloir CeraFlex et DallFlex vertical





Gamme de produits

P. 19

04

# Caniveau de douche CeraFrame Liquid

## DALLMER Caniveau de douche CeraFrame Liquid

pour installation avec corps d'avaloir DallFlex, DallFlex Plan, CeraFlex et CeraFlex Plan dans des revêtements de sol à couche mince spatulés sans joints de fabricants sélectionnés.  
Convient aux revêtements d'une hauteur de construction totale de 4,5 mm, étanchéité comprise.

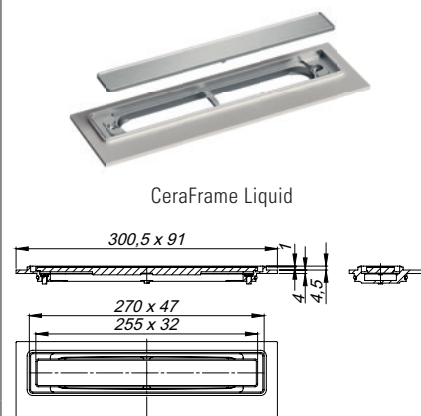
### SPÉCIFICITÉS

- cache enduisable, 255 x 32 mm
- aide au masticage à deux niveaux
- coiffe de protection

### MATÉRIAU

acier inox 1.4301, 300 x 91 mm, massif 8 mm, cadre 270 x 47 mm. classe de charge K 3 (300 kg)

DÉSIGNATION	DIMENSION	RÉF.
Caniveau de douche CeraFrame Liquid	270 x 47 mm	537393



## DALLMER Caniveau de douche CeraFrame Liquid vertical

pour installation avec corps d'avaloir DallFlex vertical et CeraFlex vertical dans des revêtements de sol à couche mince spatulés sans joints de fabricants sélectionnés.  
Convient aux revêtements d'une hauteur de construction totale de 4,5 mm, étanchéité comprise.

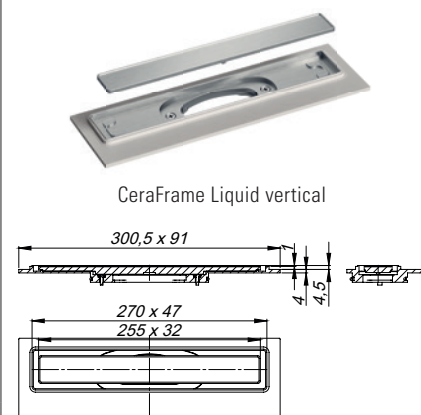
### SPÉCIFICITÉS

- cache enduisable, 255 x 32 mm
- aide au masticage à deux niveaux
- coiffe de protection

### MATÉRIAU

acier inox 1.4301, 300 x 91 mm, massif 8 mm, cadre 270 x 47 mm. classe de charge K 3 (300 kg)

DÉSIGNATION	DIMENSION	RÉF.
Caniveau de douche CeraFrame Liquid vertical	270 x 47 mm	537409



Indications de commande pour le CeraFrame Liquid :

Obligation de commander le corps d'avaloir CeraFlex ou DallFlex + caniveau de douche CeraFrame Liquid!

Indications de commande pour le CeraFrame Liquid vertical :

Obligation de commander le corps d'avaloir CeraFlex vertical ou DallFlex vertical + caniveau de douche CeraFrame Liquid vertical!

Indication :

Le système de masticage en couche mince doit être adapté et testé à l'utilisation sur une étanchéité composite et membranes d'étanchéité selon la norme DIN 18534 dans des douches de plain-pied. Lors de l'application, il convient de respecter les indications du fabricant.

# Corps d'avaloir DallFlex



## DALLMER corps d'avaloir DallFlex

selon la norme DIN EN 1253

pour montage avec caniveaux de douche CeraFloor, CeraWall, CeraFrame, Zentrix, CeraNiveau et CeraFrame Liquid. Raccord d'écoulement DN 50 latéral, positionnement variable sans outils sur trois côtés, à rotule, réglable de 0 – 15 degrés.

### SPÉCIFICITÉS

- ancrages intégré pour la chape
- collerette d'étanchéité flexible pour imperméabilisations composites et pour membranes étanches
- ruban isolant et bande isolante de bord pour découplage du corps de bâtiment
- pieds de montage insonorisés pour la fixation et le réglage en hauteur 90 – 250 mm
- siphon de nettoyage anti-odeurs, hauteur du siphon 50 mm (selon la norme EN 1253)
- coiffe de protection

### MATÉRIAU

corps d'avaloir et raccord d'écoulement en polypropylène à haute résistance aux chocs

#### DÉBIT D'ÉCOULEMENT CONFORME À LA NORME DIN EN 1253 (hauteur d'eau : 10 / 20 mm)

	Exigences	Dallmer
DN 50	0,8 l/s	0,74 / 0,8 l/s

#### DÉSIGNATION

corps d'avaloir DallFlex

#### DIAMÈTRE

DN 50

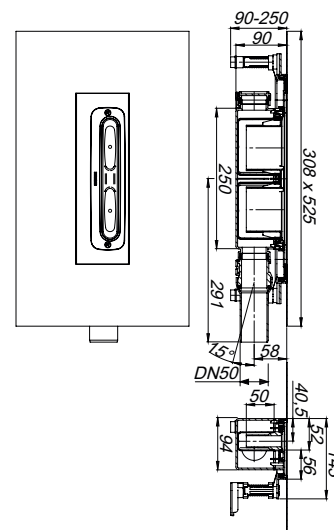
#### RÉF.

539007

90 mm niveau de chape compris



Corps d'avaloir DallFlex



# Corps d'avaloir DallFlex



## DALLMER corps d'avaloir DallFlex Plan

pour montage avec caniveaux de douche CeraFloor, CeraWall, CeraFrame, Zentrix, CeraNiveau et CeraFrame Liquid. Raccord d'écoulement DN 40 latéral, positionnement variable sans outils sur trois côtés, à rotule, réglable de 0 – 15 degrés.

### SPÉCIFICITÉS

- ancrages intégré pour la chape
- collerette d'étanchéité flexible pour imperméabilisations composites et pour membranes étanches
- ruban isolant et bande isolante de bord pour découplage du corps de bâtiment
- pieds de montage insonorisés pour la fixation et le réglage en hauteur 65 – 250 mm
- siphon de nettoyage anti-odeurs, hauteur du siphon 30 mm (déviant à la norme EN 1253)
- coiffe de protection

### MATÉRIAU

corps d'avaloir et raccord d'écoulement en polypropylène à haute résistance aux chocs

#### DÉBIT D'ÉCOULEMENT EN RÉFÉRENCE À LA NORME DIN EN 1253 TAB. 3, (hauteur d'eau : 10 / 20 mm)

	Exigences	Dallmer
DN 40	0,4 l/s	0,48 / 0,5 l/s

#### DÉSIGNATION

corps d'avaloir DallFlex Plan

#### DIAMÈTRE

DN 40

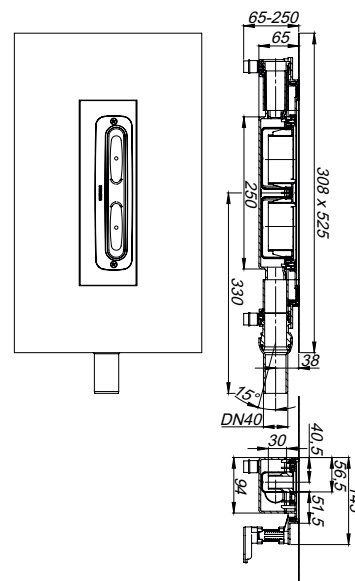
#### RÉF.

539014

65 mm niveau de chape compris



Corps d'avaloir DallFlex Plan



# Corps d'avaloir DallFlex



## DALLMER corps d'avaloir DallFlex vertical

selon la norme DIN EN 1253

pour montage avec caniveaux de douche CeraFloor, CeraWall, CeraFrame, Zentrix, CeraNiveau et CeraFrame Liquid. Raccord d'écoulement DN 50 vertical.

### SPÉCIFICITÉS

- ancrages intégré pour la chape
- collerette d'étanchéité flexible pour imperméabilisations composites et pour membranes étanches
- ruban isolant et bande isolante de bord pour découplage du corps de bâtiment
- pieds de montage insonorisés pour la fixation et le réglage en hauteur 45 – 250 mm
- siphon de nettoyage anti-odeurs, hauteur du siphon 30 mm (déviant à la norme EN 1253)
- coiffe de protection

### MATÉRIAU

corps d'avaloir et raccord d'écoulement en polypropylène à haute résistance aux chocs

#### DÉBIT D'ÉCOULEMENT CONFORME À LA NORME DIN EN 1253 (hauteur d'eau : 10 / 20 mm)

	Exigences	Dallmer
DN 50	0,8 l/s	0,8 / 1,0 l/s

#### DÉSIGNATION

corps d'avaloir DallFlex vertical

#### DIAMÈTRE

DN 50

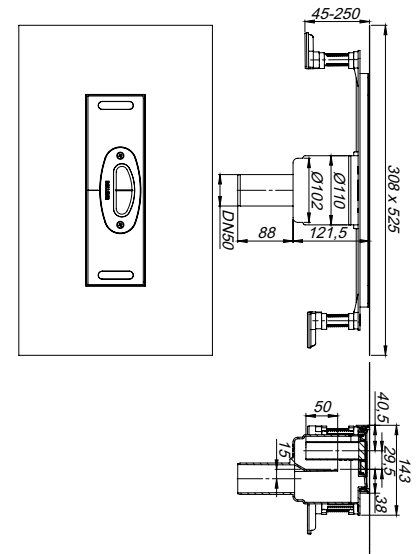
#### RÉF.

539076

45 mm niveau de chape compris  
(sans pieds de montage 30 mm)



Corps d'avaloir DallFlex vertical



Diamètre du trou à ménager : 120 mm

Diamètre du trou à ménager pour l'élément de gros œuvre de protection incendie 11 : 157 – 175 mm

## DALLMER élément de protection incendie et isolation acoustique 11

Compatible avec les corps d'avaloir DallFlex vertical. Pour installation dans les planchers F 30 / 60 / 90 / 120.

### SPÉCIFICITÉS

- élément à emboîter
- insert en matière gonflée
- étriers de blocage
- accessoires de montage
- dispositif de coffrage
- coiffe de protection

Raccordement de :

tube en matière plastique DN 50 par l'intermédiaire d'un manchon de conduit,  
tube en fonte DN 50 par l'intermédiaire d'un raccordement DALLMER HT/SML DN 50 / DN 50  
(réf.: 880024)

#### DÉSIGNATION

élément de protection incendie et isolation acoustique 11

#### DIAMÈTRE

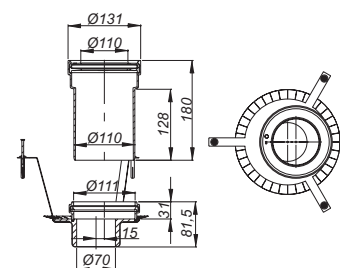
DN 50

#### RÉF.

515308



Élément de protection incendie et isolation acoustique 11



Diamètre du trou à ménager : d: 157 – 177 mm



# Corps d'avaloir CeraFlex



## DALLMER corps d'avaloir CeraFlex

selon la norme DIN EN 1253

pour montage avec caniveaux de douche CeraFloor, CeraWall, CeraFrame, Zentrix, CeraNiveau et CeraFrame Liquid. Raccord d'écoulement DN 50 latéral, positionnement variable sans outils sur trois côtés, à rotule, réglable de 0 – 15 degrés.

### SPÉCIFICITÉS

- rebord en béton à polymère renforcé par un treillis en acier encastré
- collerette d'étanchéité flexible pour imperméabilisations composites et pour membranes étanches
- ruban isolant et bande isolante de bord pour découplage du corps de bâtiment
- vis d'ajustement en hauteur participant à l'isolation acoustique
- siphon de nettoyage anti-odeurs, hauteur du siphon 50 mm (selon la norme EN 1253)
- coiffe de protection

### MATÉRIAU

corps d'avaloir et raccord d'écoulement en polypropylène à haute résistance aux chocs

#### DÉBIT D'ÉCOULEMENT CONFORME À LA NORME DIN EN 1253 (hauteur d'eau : 10 / 20 mm)

	Exigences	Dallmer
DN 50	0,8 l/s	0,74 / 0,8 l/s

#### DÉSIGNATION

corps d'avaloir CeraFlex

#### DIAMÈTRE

DN 50

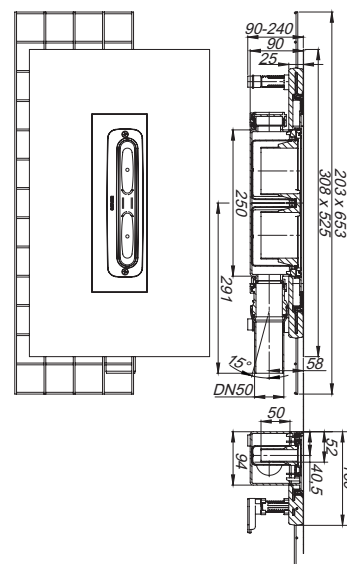
#### RÉF.

537140

#### 90 mm niveau de chape compris



Corps d'avaloir CeraFlex



## DALLMER corps d'avaloir CeraFlex Plan

pour montage avec caniveaux de douche CeraFloor, CeraWall, CeraFrame, Zentrix, CeraNiveau et CeraFrame Liquid. Raccord d'écoulement DN 40 latéral, positionnement variable sans outils sur trois côtés, à rotule, réglable de 0 – 15 degrés.

### SPÉCIFICITÉS

- rebord en béton à polymère renforcé par un treillis en acier encastré
- collerette d'étanchéité flexible pour imperméabilisations composites et pour membranes étanches
- ruban isolant et bande isolante de bord pour découplage du corps de bâtiment
- vis d'ajustement en hauteur participant à l'isolation acoustique
- siphon de nettoyage anti-odeurs, hauteur du siphon 30 mm (déviant à la norme EN 1253)
- coiffe de protection

### MATÉRIAU

corps d'avaloir et raccord d'écoulement en polypropylène à haute résistance aux chocs

#### DÉBIT D'ÉCOULEMENT EN RÉFÉRENCE À LA NORME DIN EN 1253 TAB. 3, (hauteur d'eau 10 / 20 mm)

	Exigences	Dallmer
DN 40	0,4 l/s	0,48 / 0,5 l/s

#### DÉSIGNATION

corps d'avaloir CeraFlex Plan

#### DIAMÈTRE

DN 40

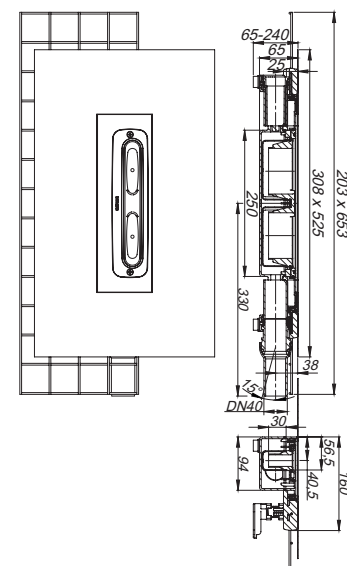
#### RÉF.

537157

#### 65 mm niveau de chape compris



Corps d'avaloir CeraFlex Plan



# Corps d'avaloir CeraFlex

## DALLMER corps d'avaloir CeraFlex vertical

selon la norme DIN EN 1253

pour montage avec caniveaux de douche CeraFloor, CeraWall, CeraFrame, Zentrix, CeraNiveau et CeraFrame Liquid. Raccord d'écoulement DN 50 vertical.

### SPÉCIFICITÉS

- rebord en béton à polymère renforcé par un treillis en acier encastré
- collerette d'étanchéité flexible pour imperméabilisations composites et pour membranes étanches
- ruban isolant et bande isolante de bord pour découplage du corps de bâtiment
- vis d'ajustement en hauteur participant à l'isolation acoustique
- siphon de nettoyage anti-odeurs, hauteur du siphon 50 mm (selon la norme EN 1253)
- coiffe de protection


### MATÉRIAU

corps d'avaloir et raccord d'écoulement en polypropylène à haute résistance aux chocs

#### DÉBIT D'ÉCOULEMENT CONFORME À LA NORME DIN EN 1253 (hauteur d'eau : 10 / 20 mm)

	Exigences	Dallmer
DN 50	0,8 l/s	0,8 / 1,0 l/s

#### DÉSIGNATION

 corps d'avaloir CeraFlex vertical

#### DIAMÈTRE

DN 50

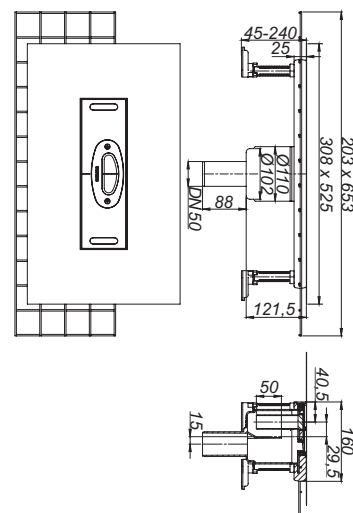
#### RÉF.

537164

45 mm niveau de chape compris  
(sans pieds de montage 30 mm)



Corps d'avaloir CeraFlex vertical



Diamètre du trou à ménager : 120 mm

Diamètre du trou à ménager pour l'élément de gros œuvre de protection incendie 11 : 157 – 175 mm

## DALLMER élément de protection incendie et isolation acoustique 11

Compatible avec les corps d'avaloir DallFlex vertical. Pour installation dans les planchers F 30 / 60 / 90 / 120.

### SPÉCIFICITÉS

- élément à emboîter
- insert en matière gonflée
- étriers de blocage
- accessoires de montage
- dispositif de coffrage
- coiffe de protection

Raccordement de :

tube en matière plastique DN 50 par l'intermédiaire d'un manchon de conduit,  
tube en fonte DN 50 par l'intermédiaire d'un raccordement DALLMER HT/SML DN 50 / DN 50  
(réf.: 880024)

#### DÉSIGNATION

élément de protection incendie et isolation acoustique 11

#### DIAMÈTRE

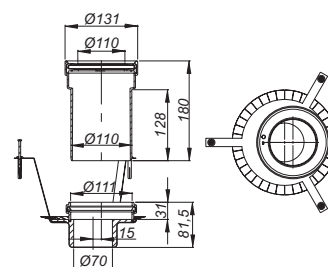
DN 50

#### RÉF.

515308



Élément de protection incendie et isolation acoustique 11



Diamètre du trou à ménager : d: 157 – 177 mm

# Services

Nos produits en un coup d'oeil  
en un coup d'oeil

Outils de prescription  
et d'installation

Les sessions Dallmer en  
ligne. Vidéo d'installation  
en direct ou en replay.

Garantie 10 ans\*

Découvrez nos multiples systèmes de drainage et obtenez un aperçu  
de nos catégories de produits sur notre site [dallmer.com](http://dallmer.com)

Les agences, architectes et installateurs trouveront –  
sur [dallmer.com/service](http://dallmer.com/service) – tous les outils et documents utiles  
à la prescription ainsi qu'à l'installation.



Notice de montage



Plans DXF



Fiches techniques



BIM – « Building Information  
Modeling »



Coupes du système



Configurateur



S'informer quant aux nouveautés en matière de drainage, s'enquérir des évolutions normatives ou des modifications apportées aux directives, analyser les futures tendances dans les salles de bains, confère un véritable confort de travail pour nos clients. Grâce aux formations continues Dallmer, il est désormais encore plus facile de rester attentif aux évolutions de notre secteur d'activité.

Vous trouverez de plus amples informations ainsi que les prochaines dates de formation sur [dallmer.com/sessions](http://dallmer.com/sessions)

Une promesse de qualité pour vous et vos clients.





Vigotec NV  
Schoonmansveld 52  
2870 Puurs-Sint-Amands  
België

T +32 3 860 01 90  
E [dallmer@vigotec.be](mailto:dallmer@vigotec.be)  
W [dallmer.com](http://dallmer.com)

DW20077 / 07/2023\_PDF  
WEEE-Reg.-Nr. DE 98946358