

## Bodenablauf **DallDrain**, senkrecht

Floor drain DallDrain, vertical

Avaloir de sol DallDrain, vertical

Vloerafvoer DallDrain, verticaal

Sumidero DallDrain, vertical

Sumidouro DallDrain, vertical

Wpust podłogowy DallDrain, pionowy



DIN 18534  
konform

**DALLMER**

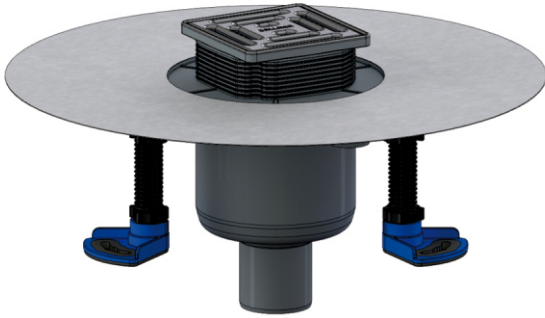
## Wichtige Hinweise

Important notes / Important précisions / Belangrijk Opmerking /  
Importantes Nota / Importante Nota / Istotne informacje

- DE Die einschlägigen Verarbeitungsrichtlinien aller beteiligten Gewerke sind zu berücksichtigen!  
GB The relevant processing guidelines of all trades involved must be considered!  
FR Respecter les directives de transformation de tous les corps de métier concernés !  
NL De relevante verwerkingsrichtlijnen van alle betrokken vakmannen en materialen moeten in acht worden genomen!  
ES Deben observarse las directrices de procesamiento pertinentes de todos los oficios implicados!  
PT As diretrizes de processamento relevantes de todas as negociações envolvidas devem ser consideradas!  
PL Należy przestrzegać odpowiednich wytycznych montażu dla wszystkich branż, których to dotyczy!
- DE **Hinweis:** Verbundabdichtungen sind gemäß der DIN 18534 -Abdichtung von Innenräumen- auszuführen. Der Anschluss an das Entwässerungssystem / Dichtmanschette erfolgt gemäß der Montageanleitung der Dallmer GmbH + Co.KG.  
GB **Note:** Bonded waterproofings are to be executed according to DIN 18534 - Interior waterproofing. The connection to the drainage system / sealing collar has to be made according to the installation constructions of the company Dallmer GmbH + Co.KG.  
FR **Remarque :** Étanchéités composites doivent être exécutés selon la norme DIN 18534 - Étanchement d'intérieur. La connexion au système d'évacuation d'eau / collerette d'étanchéité doit être réalisée selon la notice de pose de la société Dallmer GmbH + Co.KG  
NL **Opmerking:** Naadafdichtingen moeten in overeenstemming met DIN 18534 van -Afdichting van ruimten- worden uitgevoerd. Aansluiting op de drainagesysteem / afdichtmanchet gebeurt volgens de montagehandleiding Dallmer GmbH + Co.KG.  
ES **Nota:** Impermeabilizaciones solidarias tienen que ser efectuadas según la DIN 18534 "Impermeabilización de espacios interiores". La conexión al sistema de drenaje / manguito de estanqueidad se realiza de acuerdo con las indicaciones de montaje de la empresa Dallmer GmbH + Co.KG.  
PT **Nota:** Vedações combinadas devem ser realizadas de acordo com a DIN 18534 "Vedações de interiores". A conexão ao sistema de escoamento / manguito de vedação efectua-se de acordo com o manual de instruções da empresa Dallmer GmbH + Co.KG  
PL **Uwaga:** Uszczelnienia zespolone należy wykonywać wg DIN 18534 – Uszczelnienia pomieszczeń wewnątrz budynków. Ich podłączenie do systemu odwadniania / kofnierza uszczelniającego należy realizować zgodnie z instrukcją montażu firmy Dallmer GmbH + Co.KG.
- DE Der Naturstein muss für die Verwendung in bodenebenen Duschen geeignet sein, oder durch entsprechende Maßnahmen gegen Durchfeuchtung geschützt werden!  
GB The natural stone must be suitable for use in level access showers or be protected against moisture penetration by appropriate measures!  
FR La pierre naturelle doit pouvoir être utilisée dans des douches de plain-pied ou être protégée contre la pénétration de l'humidité par des mesures appropriées !  
NL De natuursteen moet geschikt zijn voor gebruik in gelijkvloerse douches, of door passende maatregelen tegen het binnendringen van vocht worden beschermd!  
ES La piedra natural debe ser apta para su uso en duchas a ras de suelo o protegida contra la penetración de la humedad con medidas apropiadas!  
PT A pedra natural deve ser adequada para uso em chuveiros ao nível do solo ou protegida contra a penetração de humidade através de medidas apropriadas!  
PL Kamień naturalny musi być odpowiedni do pryszniców na poziomie podłogi lub zabezpieczony przed wnikaniem wilgoci odpowiednimi środkami!
- DE Alle technischen Daten der Montageanleitung sind sorgfältig erstellt, bei offensichtlichen Irrtümern bleiben nachträgliche Korrekturen vorbehalten.  
GB All technical data of the installation manual has been prepared with care, subject to subsequent corrections of obvious errors.  
FR Toutes les informations techniques figurant dans la notice de montage sont élaborées avec soin. En cas d'erreurs manifestes, des corrections ultérieures demeurent sous réserve.  
NL Alle technische gegevens van de montage-instructies zijn zorgvuldig opgesteld, bij duidelijke fouten blijven latere correcties voorbehouden.  
ES Todos los datos técnicos de estas instrucciones de montaje se elaboraron con la debida atención, en caso de errores notorios nos reservamos el derecho a efectuar las correcciones oportunas.  
PT Todos os dados técnicos das instruções de montagem foram elaborados meticulosamente. Em caso de erros evidentes, reservamos para nós o direito a correções posteriores.  
PL Wszystkie dane techniczne zawarte w instrukcji montażu zostały starannie spisane. W przypadku oczywistych pomyłek zastrzegamy sobie prawo do wprowadzania późniejszych zmian.
- DE **Hinweis:** Die Einhaltung dieser Einbau-Empfehlung ist Voraussetzung für einen Gewährleistungsanspruch auf der Grundlage unserer Verkaufs- und Lieferbedingungen.  
GB **Note:** Compliance with this installation recommendation is required for a warranty claim based on our sales and delivery conditions.  
FR **Remarque :** L'observation de cette recommandation de pose est la condition préalable pour un recours en garantie sur la base de nos conditions de vente et de livraison.  
NL **Opmerking:** Het opvolgen van de aanbevelingen voor het inbouwen is - op basis van onze Voorwaarden voor Verkoop en Levering een voorwaarde om aanspraak te kunnen maken op garantie.  
ES **Nota:** El cumplimiento de esta recomendación de montaje es requisito indispensable para el derecho de garantía según nuestras condiciones de venta y entrega.  
PT **Nota:** A observação deste recomendação de montagem é uma condição para o direito à garantia com base nas condições de venda e fornecimento.  
PL **Wskazówka:** Zgodnie z naszymi warunkami sprzedaży i dostawy gwarancja obowiązuje tylko wówczas, gdy przestrzegane są niniejsze zalecenia dotyczące montażu.
- DE Unter [dallmer.com/montage](http://dallmer.com/montage) haben wir ein Montage-Video für Sie hinterlegt.  
GB At [dallmer.com/montage](http://dallmer.com/montage) you will find a installation video.  
FR Vidéos de montage sur notre site [dallmer.com/montage](http://dallmer.com/montage).  
NL Op [dallmer.com/montage](http://dallmer.com/montage) hebben wij voor u een montagevideo klaargezet.  
ES En la página web [dallmer.com/montage](http://dallmer.com/montage) ponemos a su disposición un vídeo de montaje.  
PT No website [dallmer.com/montage](http://dallmer.com/montage) fornecemos-lhe um vídeo da montagem.  
PL W zakładce [dallmer.com/montage](http://dallmer.com/montage) zamieściliśmy dla Państwa film instruktażowy dot. instalacji.

## Ablaufleistung

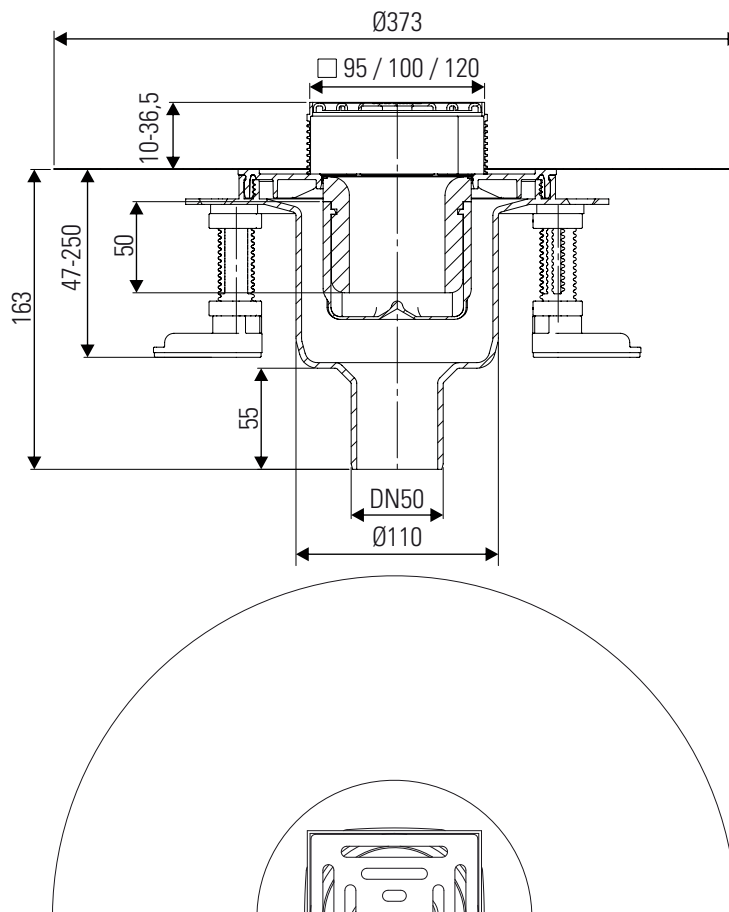
Flow rate / Débit d'écoulement / Afvoercapaciteit /  
Capacidad de evacuación / Capacidade de evacuação / Wydajność przepływu



DallDrain senkrecht DN 50 Norm 0,8 l/s Dallmer (10/20 mm Anstauhöhe) 0,72 / 1,30 l/s

## Einbaumaße

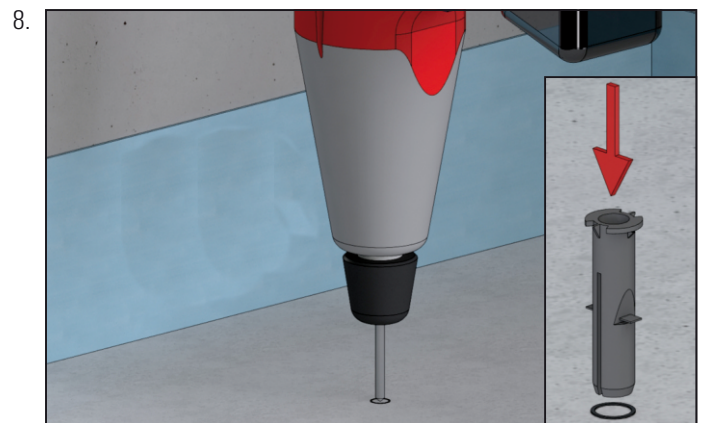
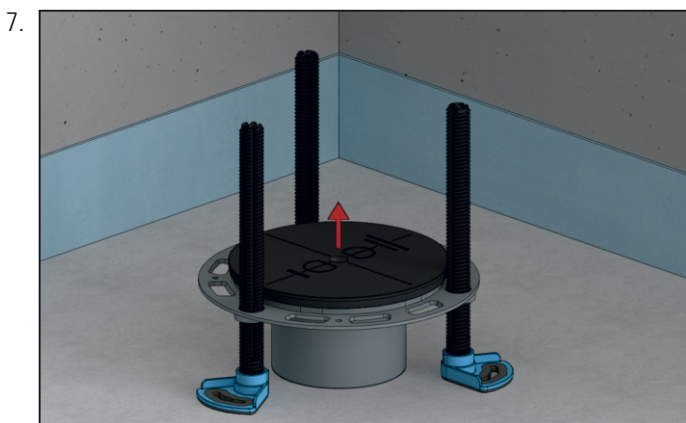
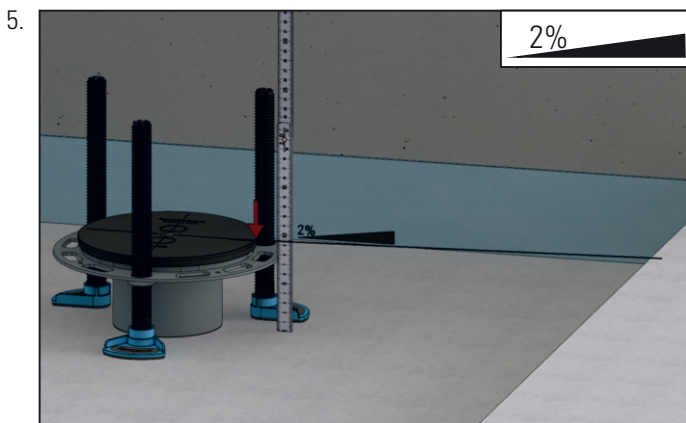
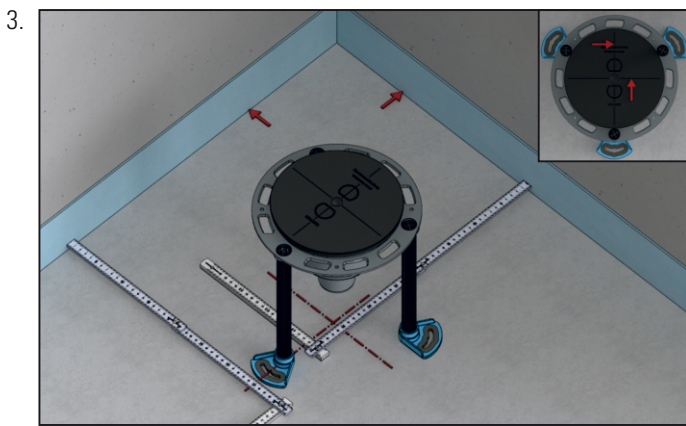
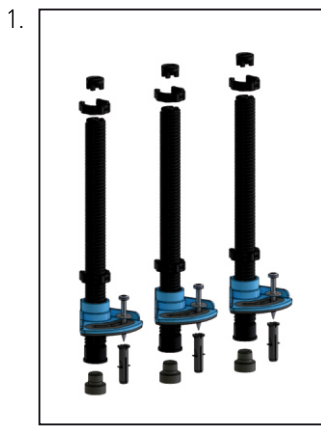
Installation dimensions / Cotes de montage / Inbouwmaten /  
Dimensiones de montaje / Dimensões de montagem / Wymiary montażowe





# Einbau

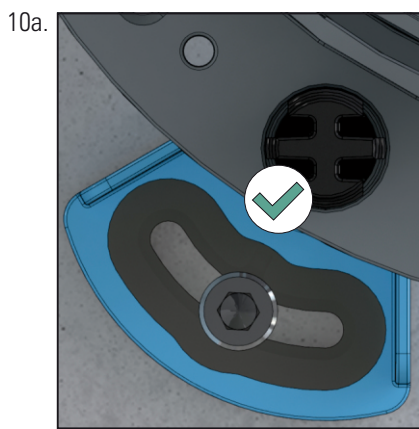
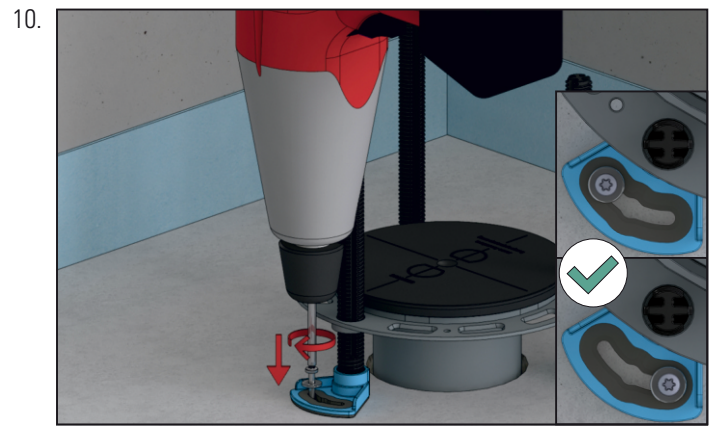
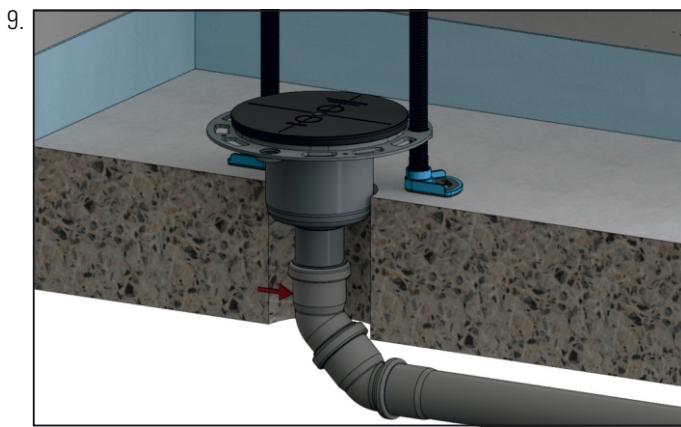
Installation / Montage / Inbouw /  
Montaje / Montagem / Montaż



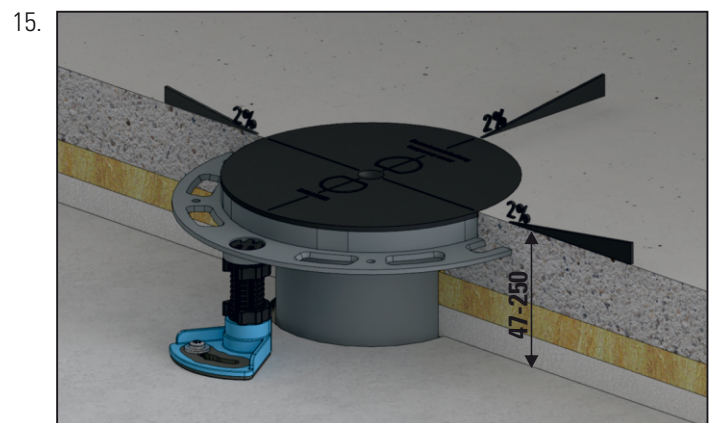
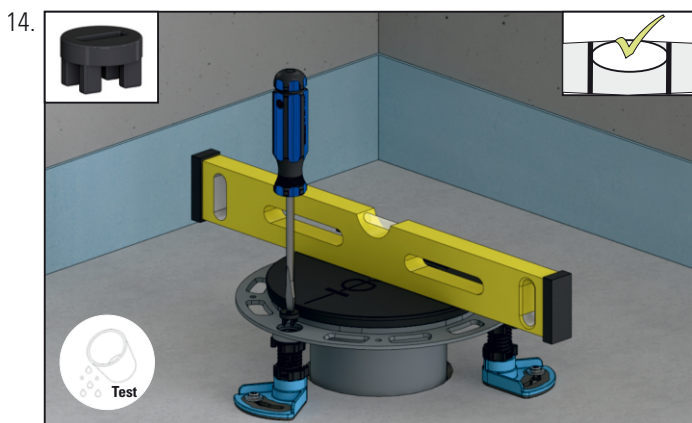
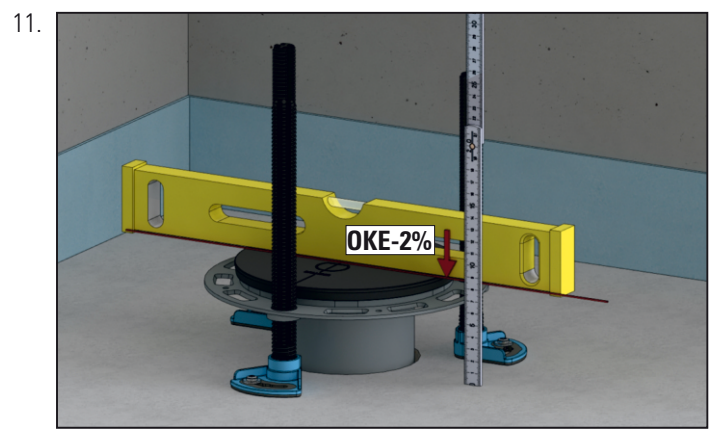


# Einbau

Installation / Montage / Inbouw /  
Montaje / Montagem / Montaż



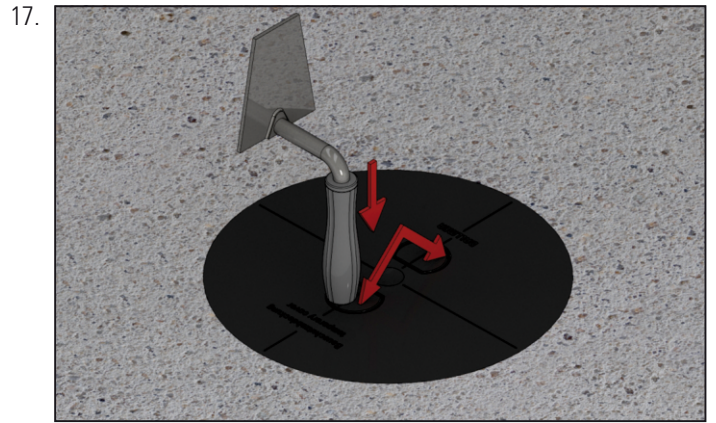
DE Stockschraube M8  
bauseits  
GB Hanger bolt M8 on site  
FR Boulon de suspension  
M8 sur place  
NL Hangerbout M8 ter  
ES Perno de suspensión  
M8 en el sitio  
PT Parafuso de rosca dupla  
M8 no local  
PL Śruba wieszakowa M8  
na miejscu





# Einbau

Installation / Montage / Inbouw /  
Montaje / Montagem / Montaż



DE Abdichtung gemäß DIN 18534

GB Waterproofings are to be executed according to DIN 18534

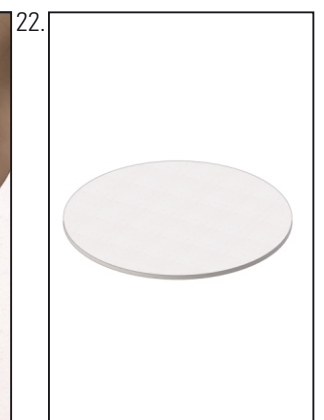
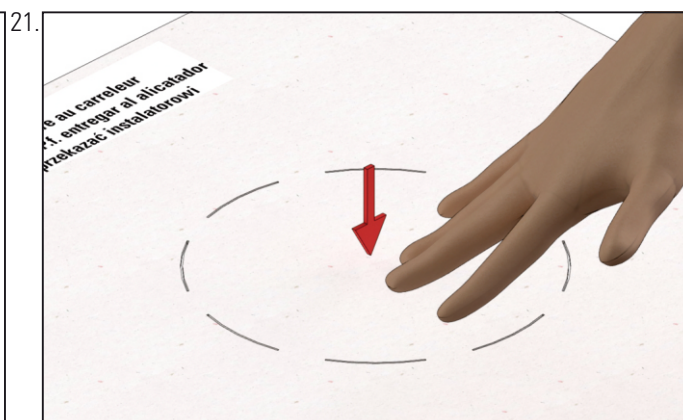
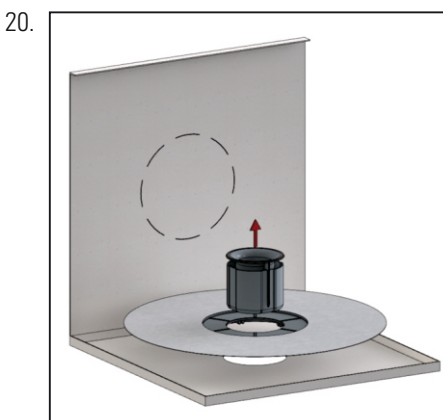
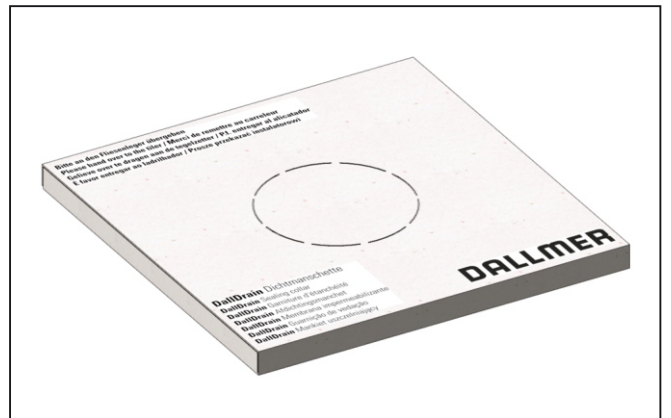
FR L'étanchement doivent être exécutés selon la norme DIN 18534

NL De afdichting geschiedt conform DIN 18534

ES Impermeabilizaciones solidarias tienen que ser efectuadas según la DIN 18534

PT Vedações combinadas devem ser realizadas de acordo com a DIN 18534

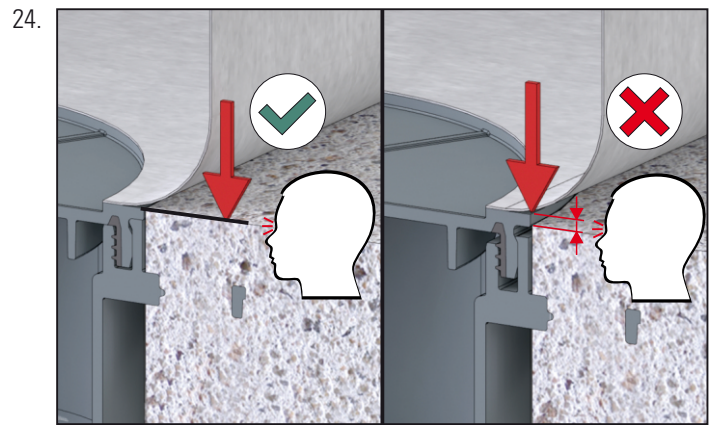
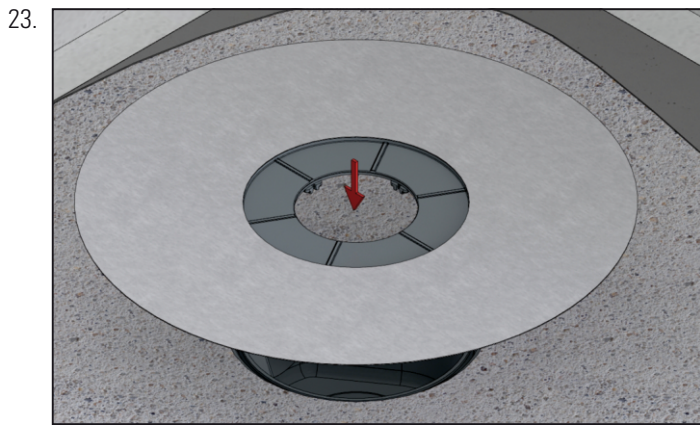
PL Uszczelnienia zespolone należy wykonywać wg DIN 18534



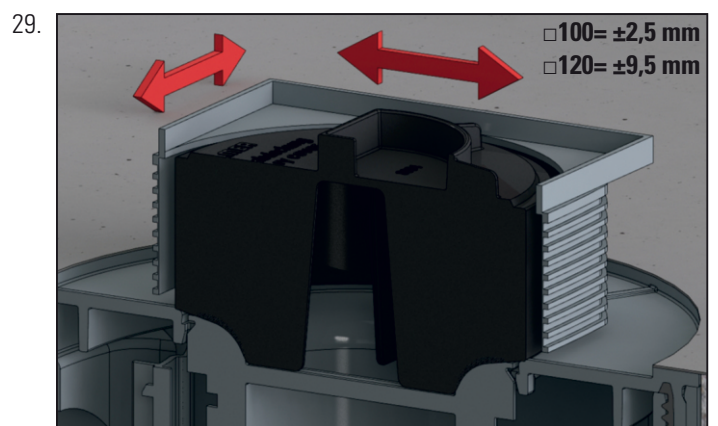
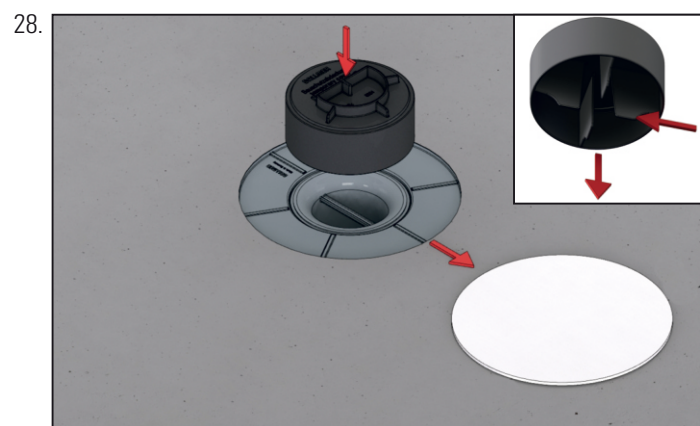
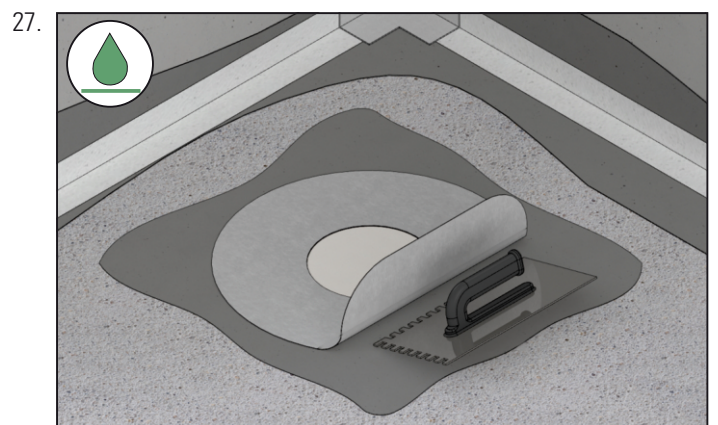
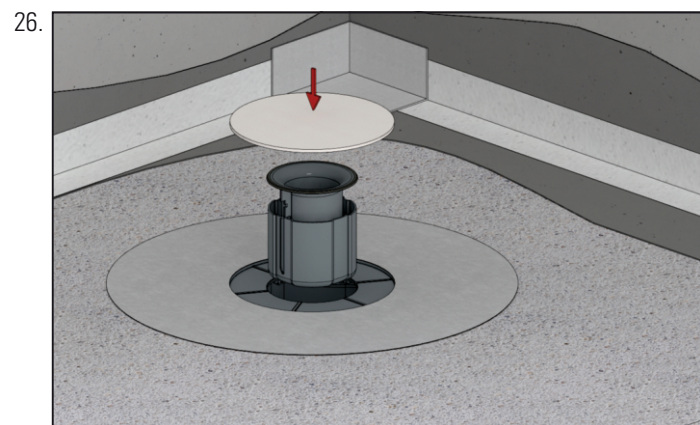


# Einbau

Installation / Montage / Inbouw /  
Montaje / Montagem / Montaż



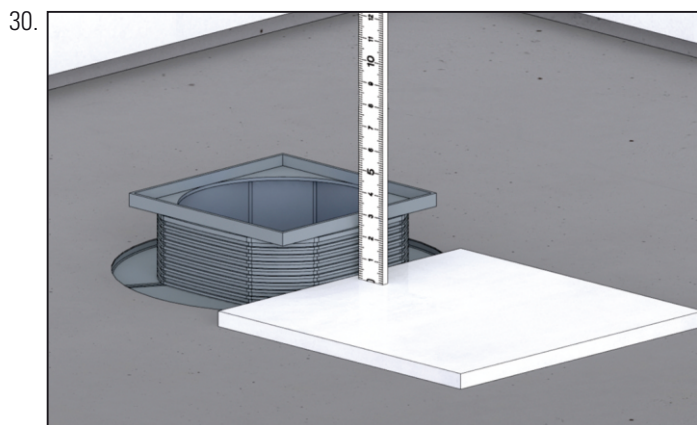
DE Dichteinsatz nicht demontierbar!  
GB When in place, sealing collar cannot be removed  
FR la garniture d'étanchéité n'est pas démontable  
NL Afdichtelement / afdichtmanchet kan niet worden ontmanteld  
ES Injerto / manguito sellador no desmontable  
PT Bucha/ borracha vedante não desmontável  
PL Element uszczelniający jest nierozbieralny



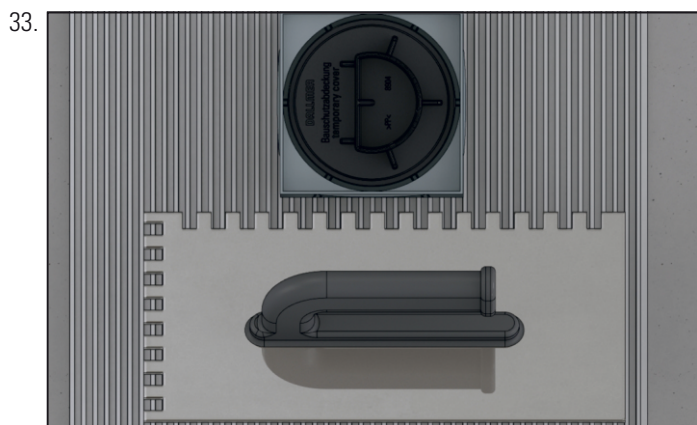
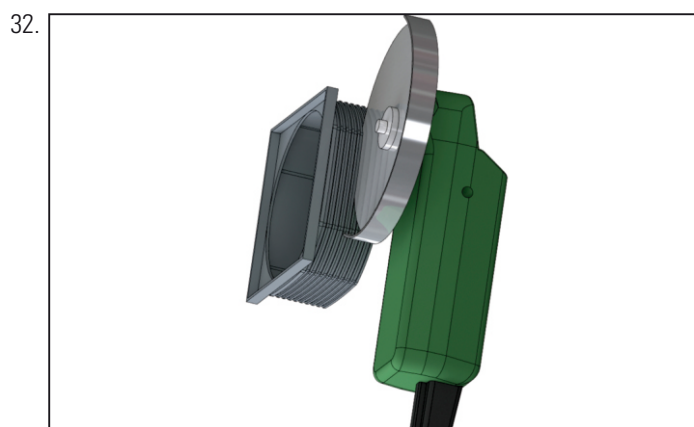


# Einbau

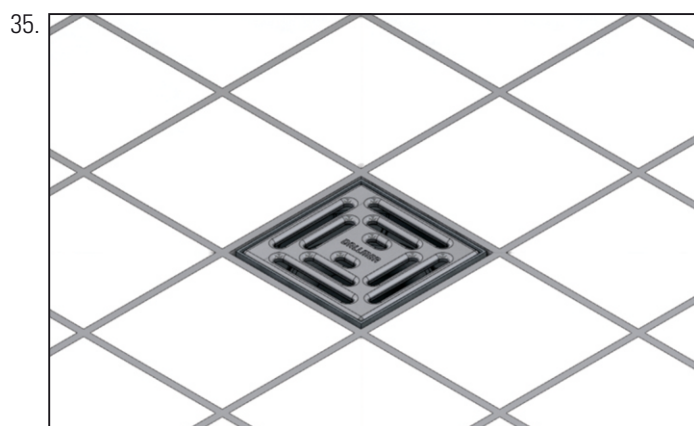
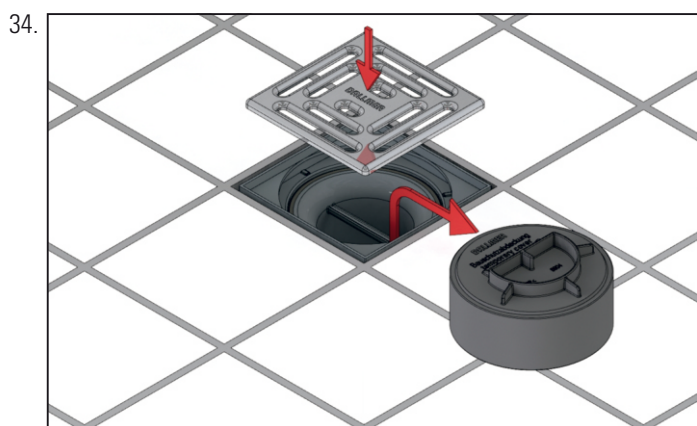
Installation / Montage / Inbouw /  
Montaje / Montagem / Montaż



DE **Achtung:** Fliesenkleber berücksichtigen!  
GB **Attention:** consider tile adhesive  
FR **Attention:** étanchement lit de colle  
NL **Attention:** lijmplank  
ES **Atención:** considerar lecho adhesivo  
PT **Atenção:** camada de cola  
PL **Poważanie:** pod klej do płytek

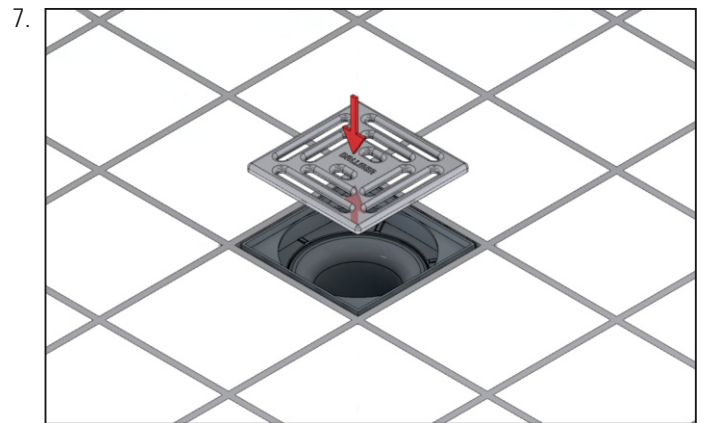
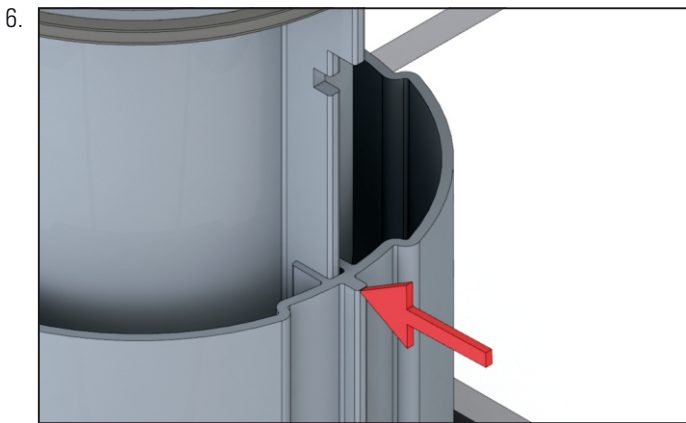
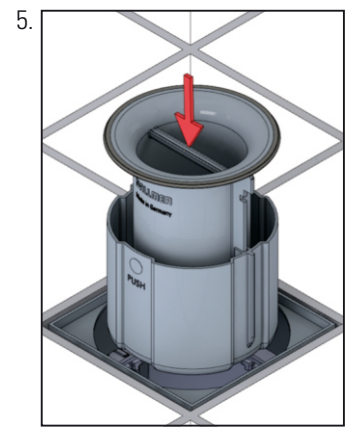
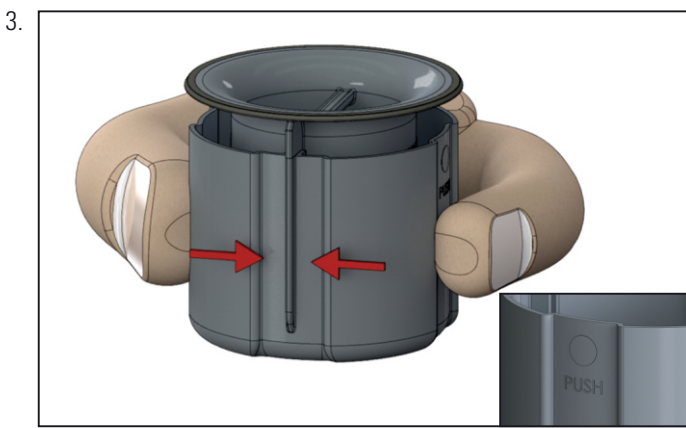
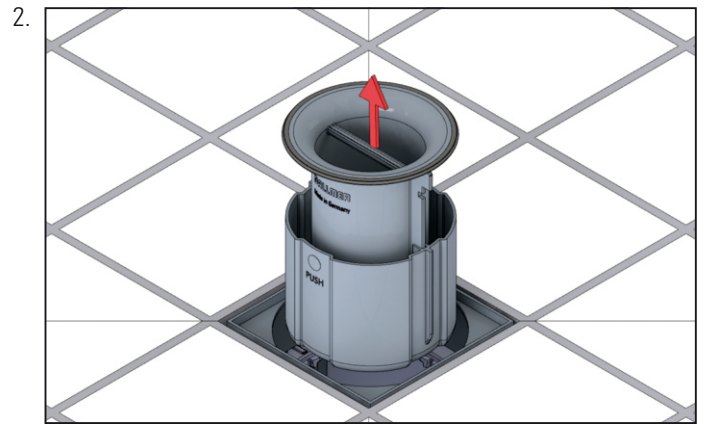
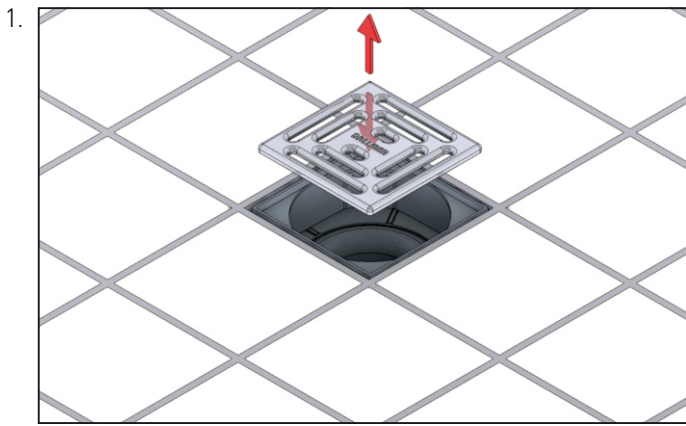


DE Rahmen mit Fliesenkleber unterfüllen  
GB Frame line with tile adhesive  
FR Cadre de rehausse garnir en dessous de colle à carrelage  
NL Opzetkader onderstoppen met tegellijm  
ES Prolongador con marco engrase por debajo con adhesivo  
PT Prolongamento com marco para baldosas alinhar com cola de azulejo  
PL Króciec nasadowy podkleić klejem do płytek



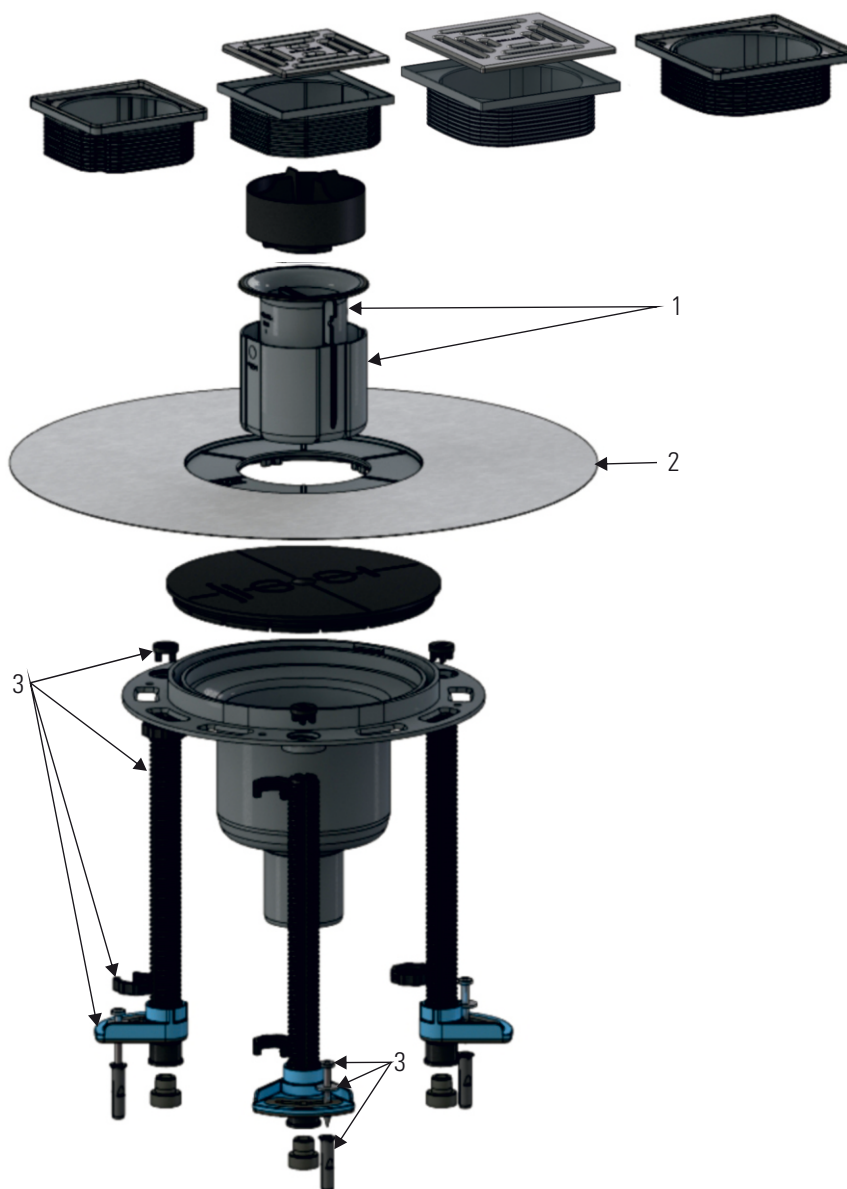
# Reinigung und Pflege

Cleaning and care / Le nettoyage et le soin / Reiniging en verzorging /  
Limpieza y cuidado / Limpeza e cuidados / Konserwacja



## Ersatzteile

Spare parts / Remplacement / Reserveonderdeel /  
Pieza de recambio / Peça sobresselente / Części zamienne



1	Geruchsverschluss / Trap insert / Siphon / Stankafsluiter / Sifón inodoro / Fecho contra odores / Syfon	517357
2	Dichtmanschette / Sealing collar / Garniture d'étanchéité / Afdichtingsmanchet / Membrana impermeabilizante / Guarnição de vedação / Mankiet uszczelniający	517197
3	Montagefüße / Mounting bases / Pieds de montage / Montagevoeten Pies de montaje / Pés de montagem / Nóżki montażowe	517340





Dallmer GmbH + Co. KG  
Wiebelsheidestraße 25  
59757 Arnsberg  
Germany

T +49 2932 9616 - 0  
F +49 2932 9616 - 222  
E [info@dallmer.de](mailto:info@dallmer.de)  
W [dallmer.com](http://dallmer.com)

**DALLMER**