

Duschelement DallFlex

Shower underlay DallFlex

Receveur de douche DallFlex

Douche-element DallFlex

Plato de ducha DallFlex

Elemento de duche DallFlex

Element natryskowy DallFlex



DIN 18534
konform

DALLMER

Wichtige Hinweise

Important advice / Important précisions / Belangrijk Opmerking /
Importantes Nota / Importante Nota / Istotne informacije

DE Die einschlägigen Verarbeitungsrichtlinien aller beteiligten Gewerke sind zu berücksichtigen!

GB The relevant processing guidelines of all trades involved must be considered!

FR Respecter les directives de transformation de tous les corps de métier concernés !

NL De relevante verwerkingsrichtlijnen van alle betrokken vakmannen en materialen moeten in acht worden genomen!

ES Deben observarse las directrices de procesamiento pertinentes de todos los oficios implicados!

PT As diretrizes de processamento relevantes de todas as negociações envolvidas devem ser consideradas!

PL Należy przestrzegać odpowiednich wytycznych montażu dla wszystkich branż, których to dotyczy!

DE **Hinweis:** Verbundabdichtungen sind gemäß der DIN 18534 -Abdichtung von Innenräumen- auszuführen. Der Anschluss an das Entwässerungssystem / Dichtmanschette erfolgt gemäß der Montageanleitung der Dallmer GmbH + Co.KG.

GB **Note:** Bonded waterproofings are to be executed according to DIN 18534 - Interior waterproofing. The connection to the drainage system / sealing collar has to be made according to the installation constructions of the company Dallmer GmbH + Co.KG.

FR **Remarque :** Étanchéités composites doivent être exécutés selon la norme DIN 18534 - Étanchement d'intérieur. La connexion au système d'évacuation d'eau / collerette d'étanchéité doit être réalisée selon la notice de pose de la société Dallmer GmbH + Co.KG

NL **Opmerking:** Naadafdichtingen moeten in overeenstemming met DIN 18534 van -Afdichting van ruimten- worden uitgevoerd. Aansluiting op de drainagesysteem / afdichtmanchet gebeurt volgens de montagehandleiding Dallmer GmbH + Co.KG.

ES **Nota:** Impermeabilizaciones solidarias tienen que ser efectuadas según la DIN 18534 "Impermeabilización de espacios interiores". La conexión al sistema de drenaje / manguito de estanqueidad se realiza de acuerdo con las indicaciones de montaje de la empresa Dallmer GmbH + Co.KG.

PT **Nota:** Vedações combinadas devem ser realizadas de acordo com a DIN 18534 "Vedações de interiores". A conexão ao sistema de escoamento / manguito de vedação efectua-se de acordo com o manual de instruções da empresa Dallmer GmbH + Co.KG

PL **Uwaga:** Uszczelnienia zespolone należy wykonywać wg DIN 18534 – Uszczelnienia pomieszczeń wewnątrz budynków. Ich podłączanie do systemu odwadniania / kołnierza uszczelniającego należy realizować zgodnie z instrukcją montażu firmy Dallmer GmbH + Co.KG.

DE Alle technischen Daten der Montageanleitung sind sorgfältig erstellt, bei offensichtlichen Irrtümern bleiben nachträgliche Korrekturen vorbehalten.

GB All technical data of the installation manual has been prepared with care, subject to subsequent corrections of obvious errors.

FR Toutes les informations techniques figurant dans la notice de montage sont élaborées avec soin. En cas d'erreurs manifestes, des corrections ultérieures demeurent sous réserve.

NL Alle technische gegevens van de montage-instructies zijn zorgvuldig opgesteld, bij duidelijke fouten blijven latere correcties voorbehouden.

ES Todos los datos técnicos de estas instrucciones de montaje se elaboraron con la debida atención, en caso de errores notorios nos reservamos el derecho a efectuar las correcciones oportunas.

PT Todos os dados técnicos das instruções de montagem foram elaborados meticulosamente. Em caso de erros evidentes, reservamos para nós o direito a correções posteriores.

PL Wszystkie dane techniczne zawarte w instrukcji montażu zostały starannie spisane. W przypadku oczywistych pomyłek zastrzegamy sobie prawo do wprowadzania późniejszych zmian.

DE **Hinweis:** Die Einhaltung dieser Einbau-Empfehlung ist Voraussetzung für einen Gewährleistungsanspruch auf der Grundlage unserer Verkaufs- und Lieferbedingungen.

GB **Note:** Compliance with this installation recommendation is required for a warranty claim based on our sales and delivery conditions.

FR **Remarque :** L'observation de cette recommandation de pose est la condition préalable pour un recours en garantie sur la base de nos conditions de vente et de livraison.

NL **Opmerking:** Het opvolgen van de aanbevelingen voor het inbouwen is - op basis van onze Voorwaarden voor Verkoop en Levering een voorwaarde om aanspraak te kunnen maken op garantie.

ES **Nota:** El cumplimiento de esta recomendación de montaje es requisito indispensable para el derecho de garantía según nuestras condiciones de venta y entrega.

PT **Nota:** A observação deste recomendação de montagem é uma condição para o direito à garantia com base nas condições de venda e fornecimento.

PL **Wskazówka:** Zgodnie z naszymi warunkami sprzedaży i dostawy gwarancja obowiązuje tylko wówczas, gdy przestrzegane są niniejsze zalecenia dotyczące montażu.

DE Unter dallmer.com/montage haben wir ein Montage-Video für Sie hinterlegt.

GB At dallmer.com/montage you will find a installation video.

FR Vidéos de montage sur notre site dallmer.com/montage.

NL Op dallmer.com/montage hebben wij voor u een montagevideo klaargezet.

ES En la página web dallmer.com/montage ponemos a su disposición un vídeo de montaje.

PT No website dallmer.com/montage fornecemos-lhe um vídeo da montagem.

PL W zakładce dallmer.com/montage zamieściliśmy dla Państwa film instruktażowy dot. instalacji.

Inhalt der Lieferung DallFlex Floor D / DallFlex Floor Plan D

Delivery contents / Contenu de la livraison / Omvang van de levering /
 Contenido de la entrega / Conteúdo da entrega / Zakres dostawy

DallFlex Floor D

540126 900 x 900 mm

540140 1000 x 1000 mm

540157 1200 x 1200 mm

540164 900 x 1200 mm

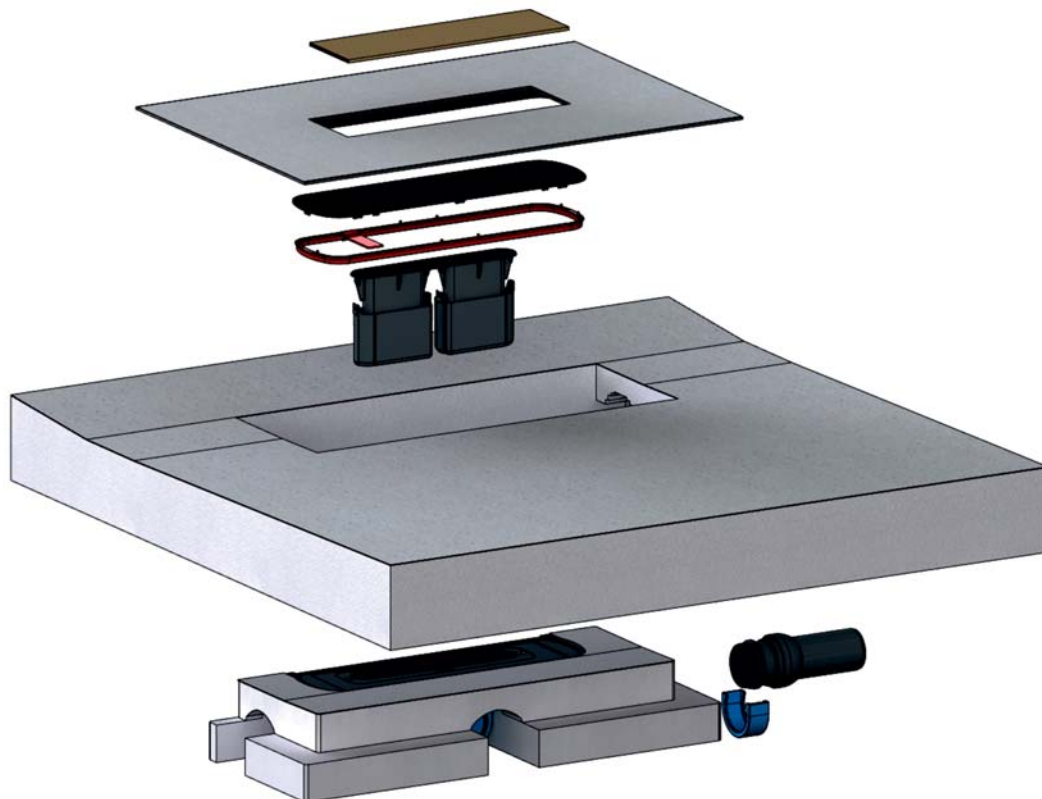
DallFlex Floor Plan D

540089 900 x 900 mm

540096 1000 x 1000 mm

540102 1200 x 1200 mm

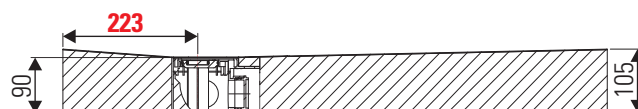
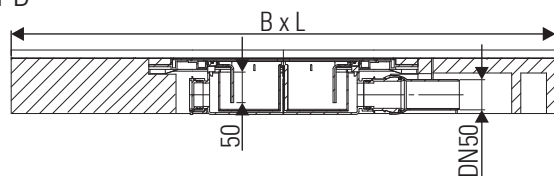
540119 900 x 1200 mm



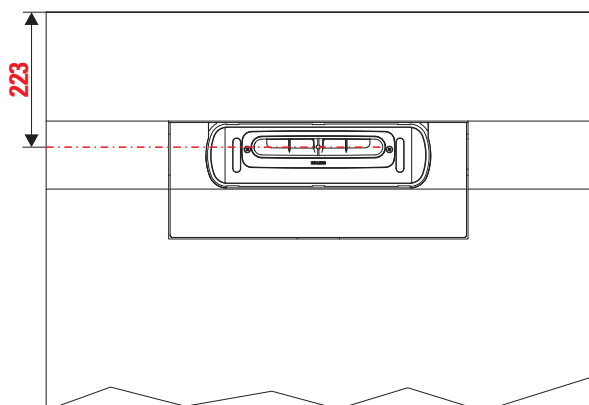
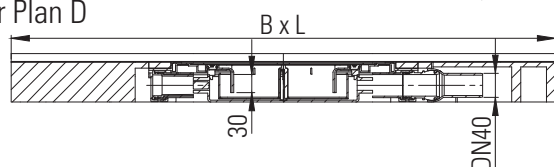
Einbaumaße DallFlex Floor D / DallFlex Floor Plan D

Installation dimensions / Cotes de montage / Inbouwmaten /
 Dimensiones de montaje / Dimensões de montagem / Wymiary montażowe

DallFlex Floor D



DallFlex Floor Plan D



223

mitte Duschrinne
 center shower channel
 centre caniveau de douche
 midden douchegoot
 centro da la sumidero lineal
 centro da sumidouro linear
 środek listwa odpływowa

Inhalt der Lieferung DallFlex Wall / DallFlex Wall Plan

Delivery contents / Contenu de la livraison / Omvang van de levering /
 Contenido de la entrega / Conteúdo da entrega / Zakres dostawy

DallFlex Wall

540034 900 x 900 mm

540058 1000 x 1000 mm

540072 1200 x 1200 mm

540065 900 x 1200 mm

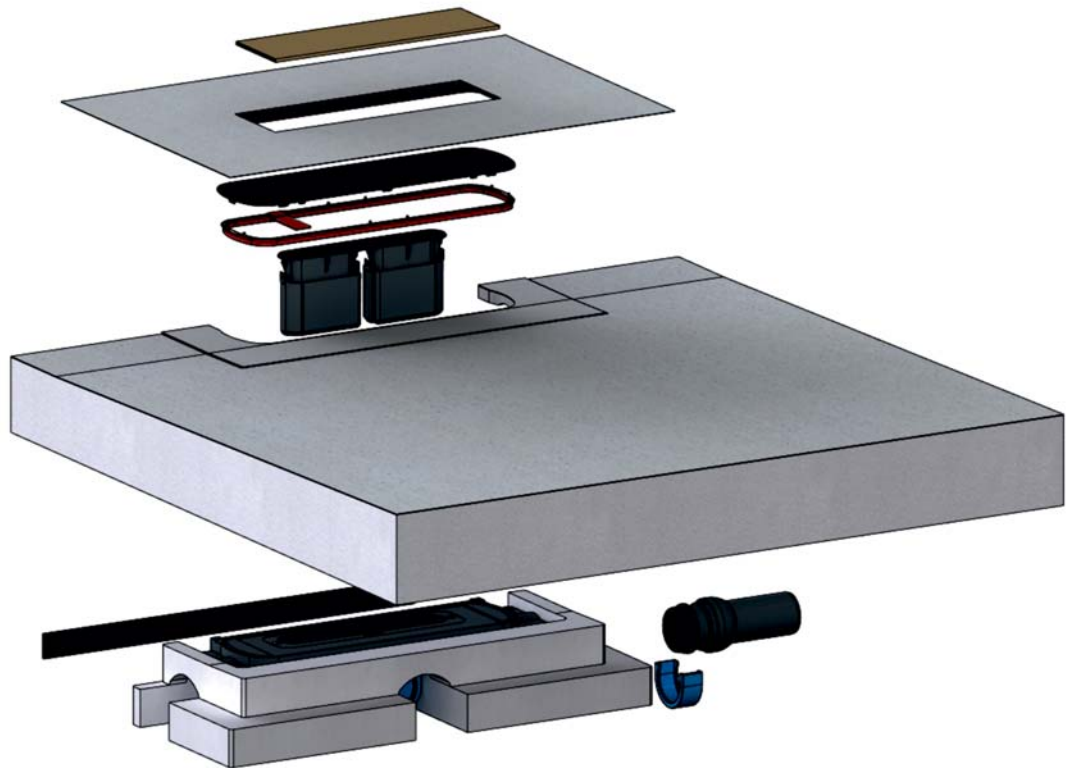
DallFlex Wall Plan

540003 900 x 900 mm

540010 1000 x 1000 mm

540027 1200 x 1200 mm

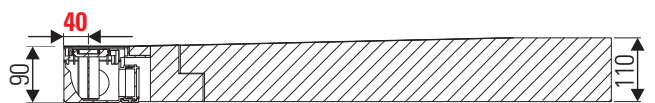
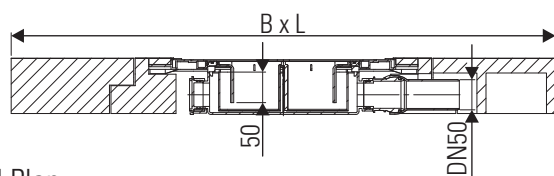
540041 900 x 1200 mm



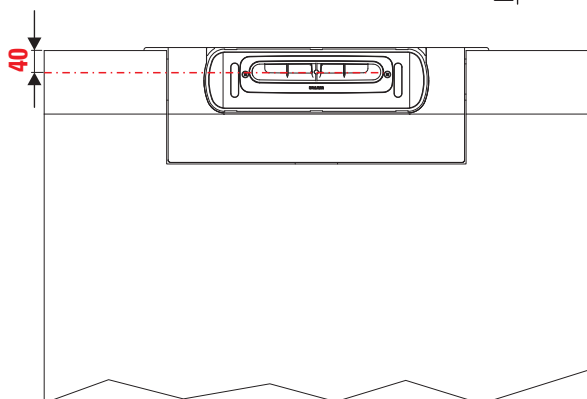
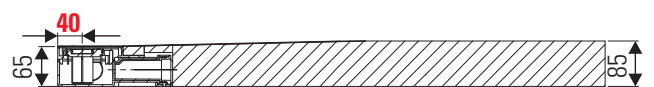
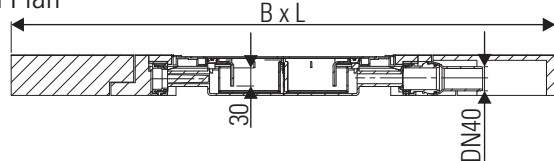
Einbaumaße DallFlex Wall / DallFlex Wall Plan

Installation dimensions / Cotes de montage / Inbouwmaten /
 Dimensiones de montaje / Dimensões de montagem / Wymiary montażowe

DallFlex Wall



DallFlex Wall Plan



40

mitte Duschrinne
 center shower channel
 centre caniveau de douche
 midden douchegoot
 centro da la sumidero lineal
 centro da sumidouro linear
 środek listwa odpływowa

Inhalt der Lieferung DallFlex Compact / DallFlex Compact Plan

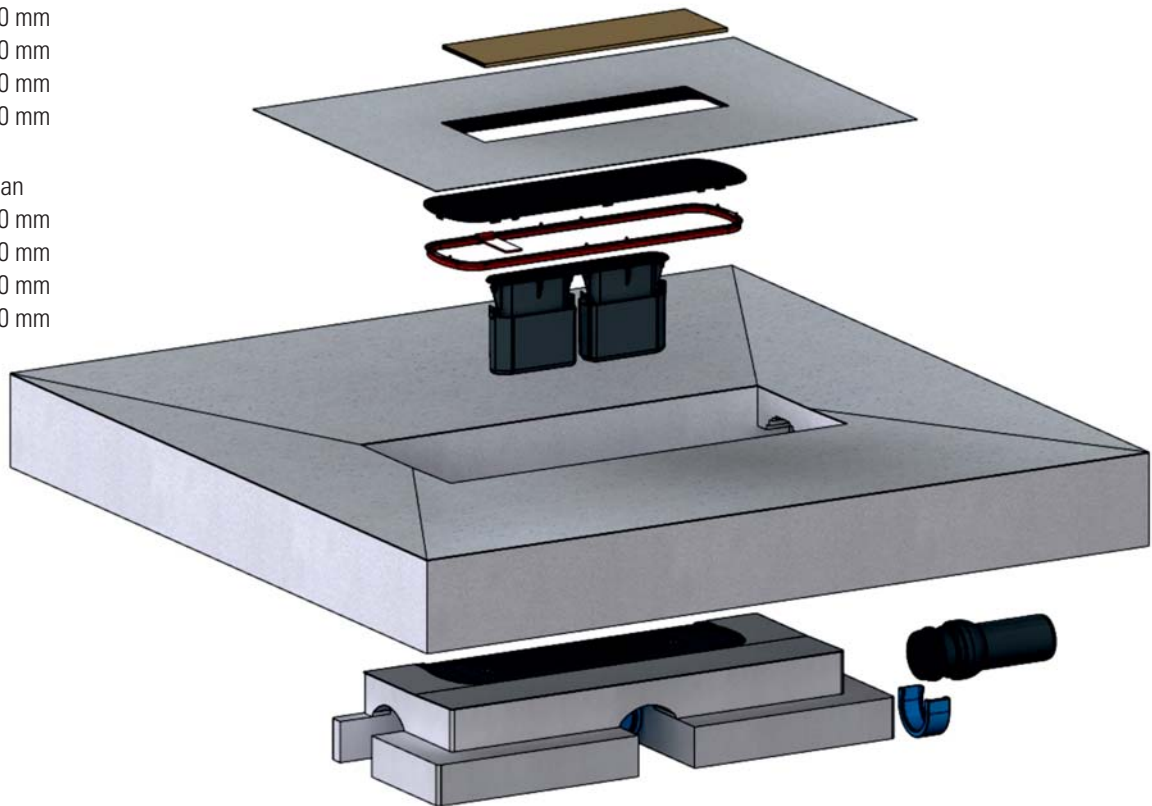
Delivery contents / Contenu de la livraison / Omvang van de levering /
 Contenido de la entrega / Conteúdo da entrega / Zakres dostawy

DallFlex Compact

540201 900 x 900 mm
 540218 1000 x 1000 mm
 540225 1200 x 1200 mm
 540232 900 x 1200 mm

DallFlex Compact Plan

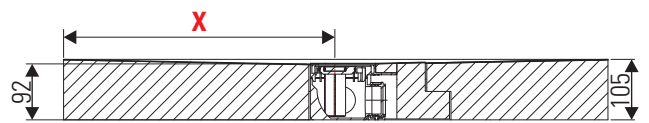
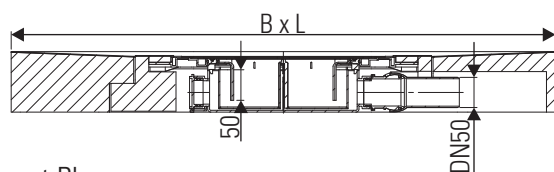
540133 900 x 900 mm
 540171 1000 x 1000 mm
 540188 1200 x 1200 mm
 540195 900 x 1200 mm



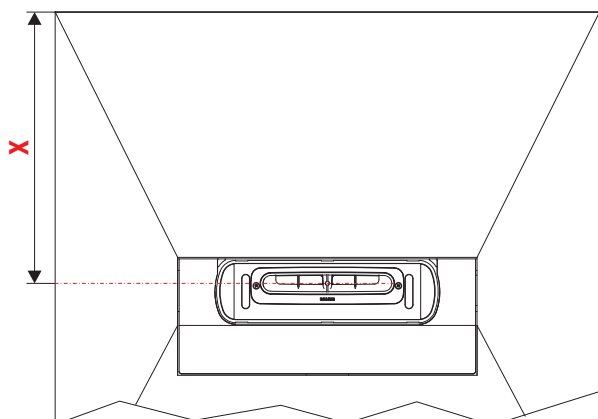
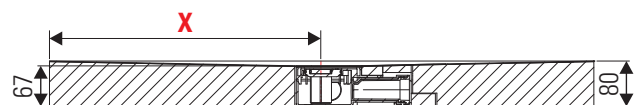
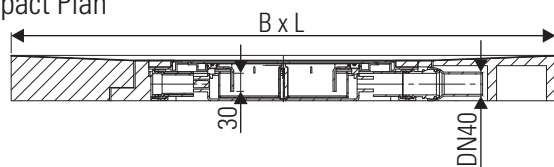
Einbaumaße DallFlex Compact / DallFlex Compact Plan

Installation dimensions / Cotes de montage / Inbouwmaten /
 Dimensiones de montaje / Dimensões de montagem / Wymiary montażowe

DallFlex Compact



DallFlex Compact Plan



X
 540201 / 540133 900 x 900 mm = **450 mm**
 540218 / 540171 1000 x 1000 mm = **500 mm**
 540225 / 540188 1200 x 1200 mm = **600 mm**
 540232 / 540195 900 x 1200 mm = **600 mm**
 mitte Duschrinne
 center shower channel
 centre caniveau de douche
 midden douchegoot
 centro da la sumidero lineal
 centro da sumidouro linear
 środek listwa odpływowa

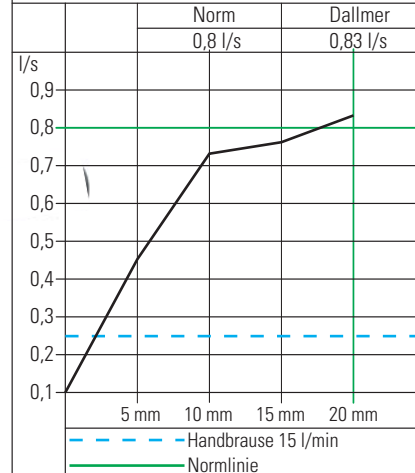
Ablaufleistung

Flow rate / Débit d'écoulement / Afvoercapaciteit / Capacidad de evacuación / Capacidade de evacuação / Wydajność przepływu



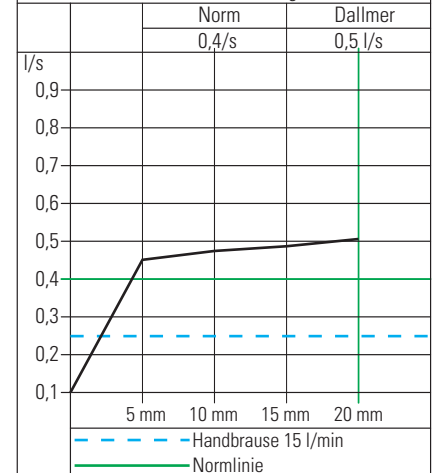
DallFlex DN 50

Ablaufleistungen nach DIN EN 1253, Tab. 3
(20 mm Anstauhöhe)



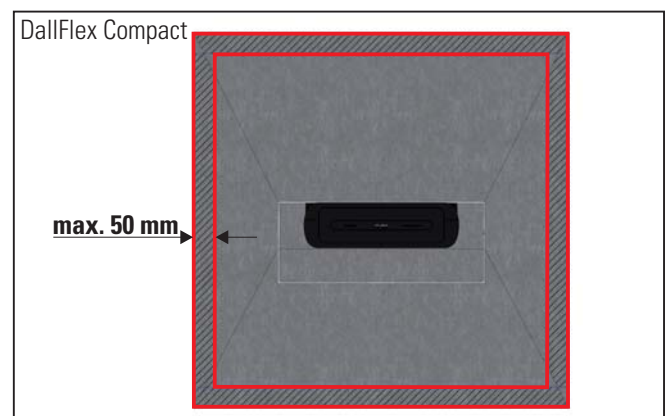
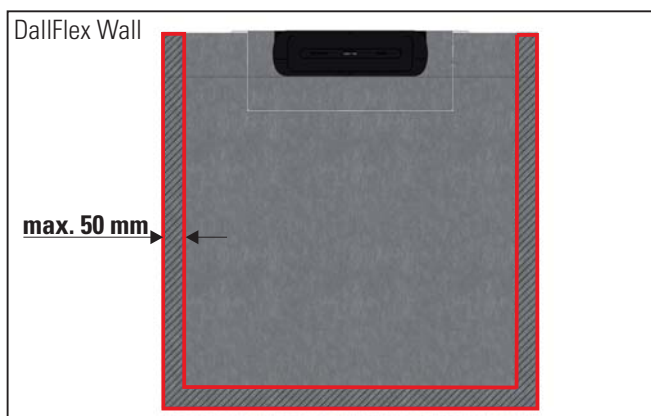
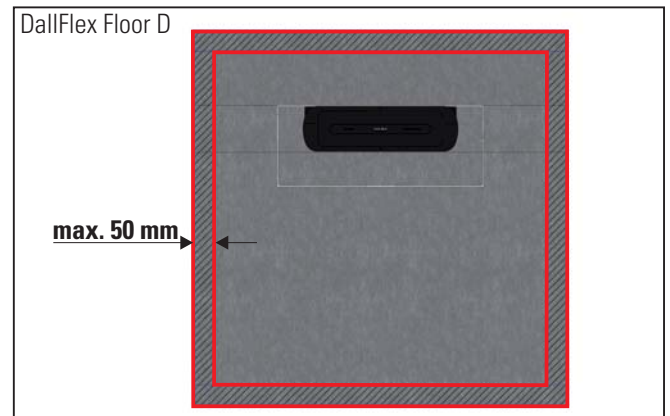
DallFlex Plan DN 40

Ablaufleistungen nach DIN EN 1253, Tab. 3
(20 mm Anstauhöhe), in Verbindung mit DIN EN 274



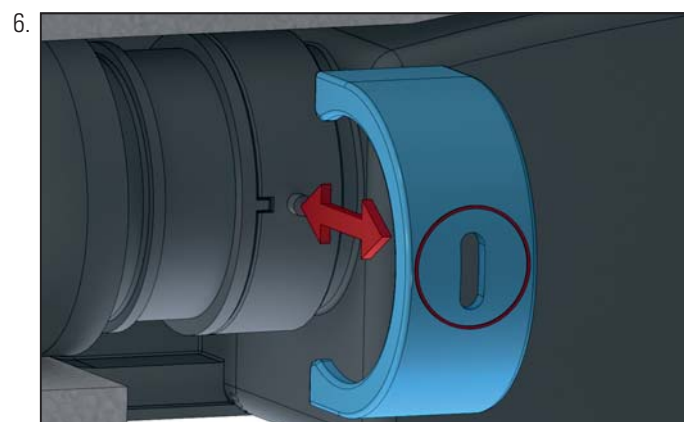
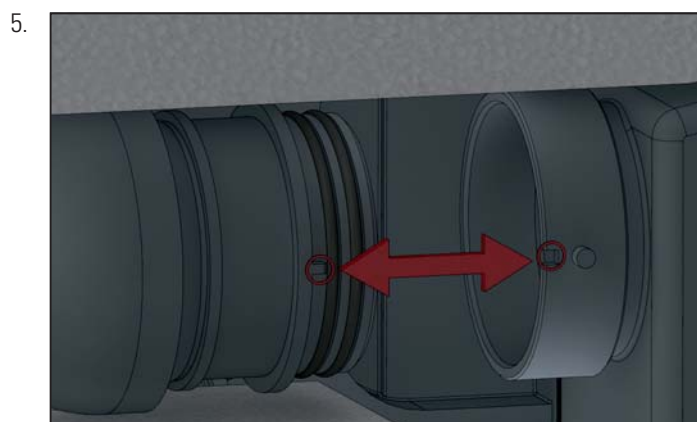
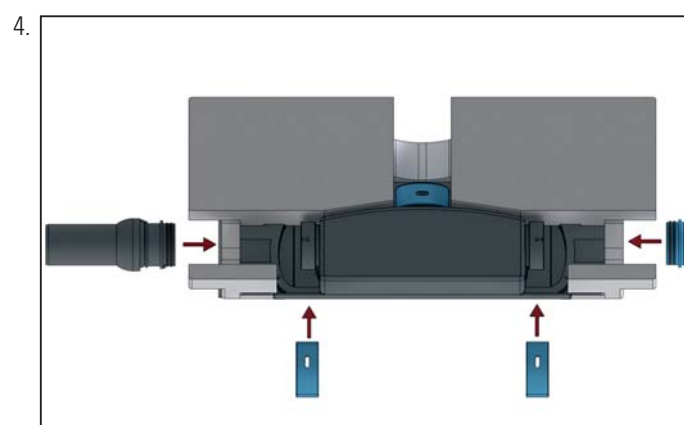
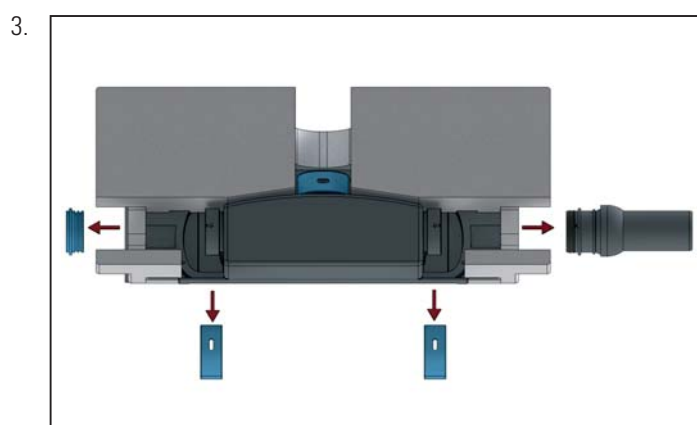
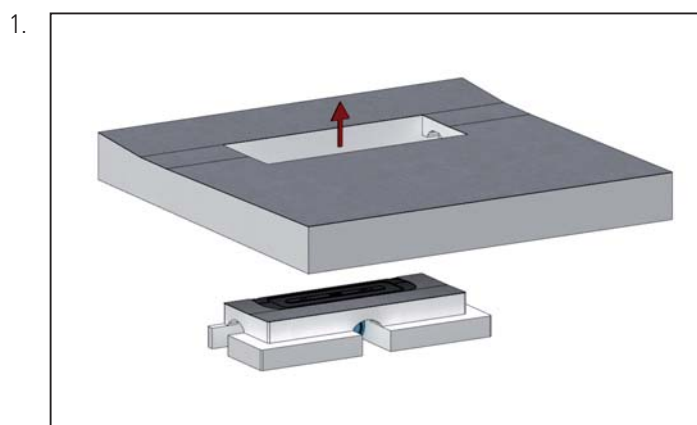
Ablängen

Cut off/ Raccourcir / Verkorten / Acortar / Encurtar / Obciąć



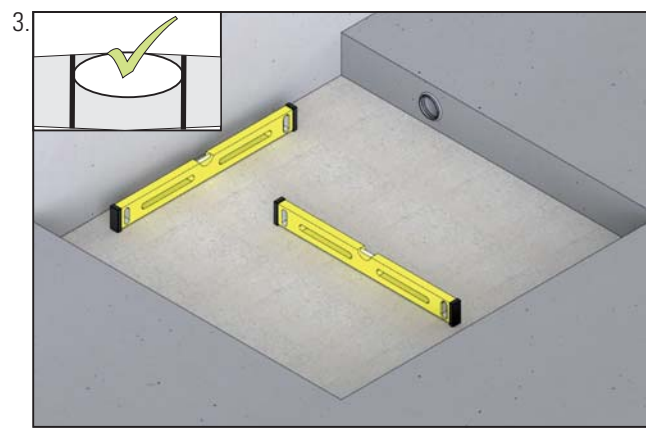
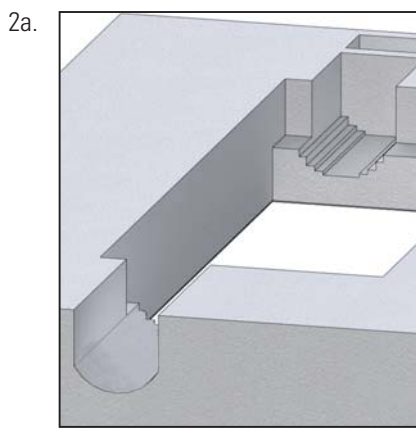
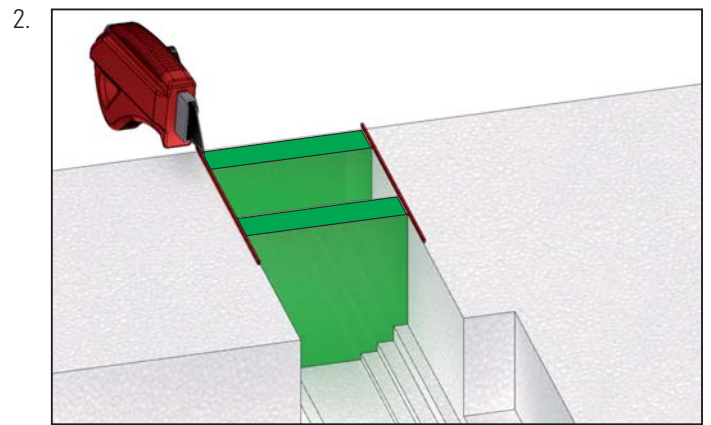
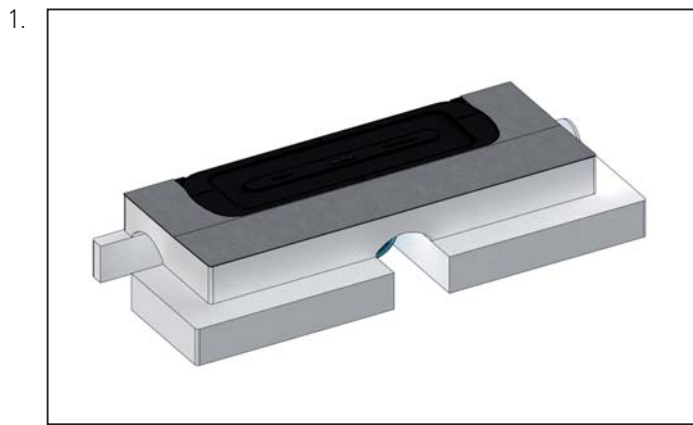
Umbau Ablaufrichtung

Change of outlet direction / Restructuration boíte / Rumba vloerafvoer / Modificación la carcasa / Modificar carcaça / Zmiana kierunku odpływu

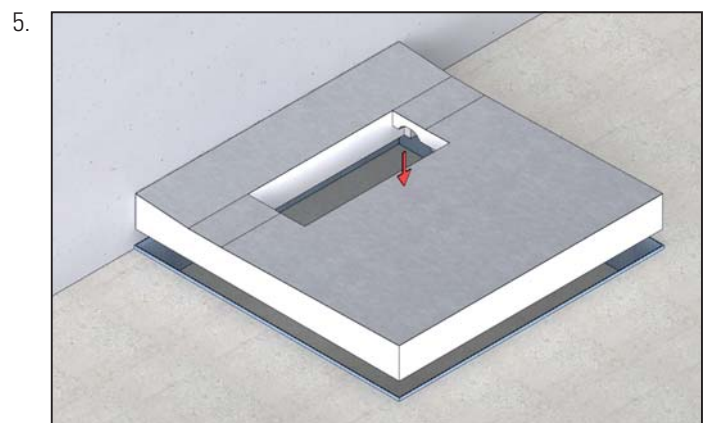
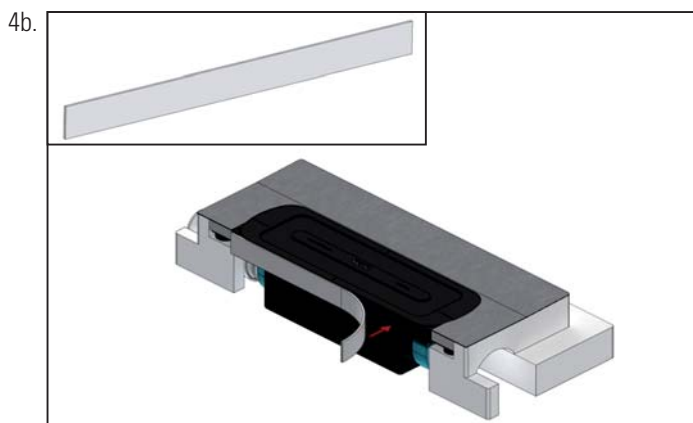
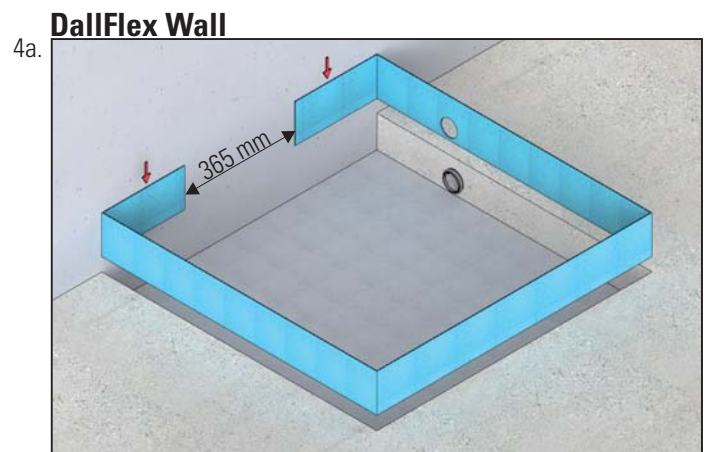
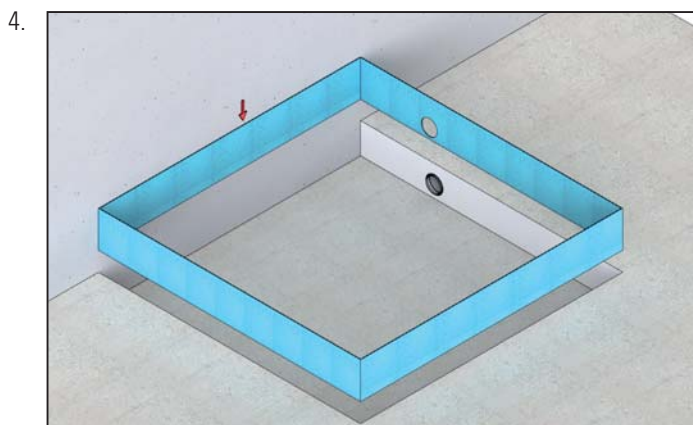


Einbau

Installation / Montage / Inbouw /
Montaje / Montagem / Montaż

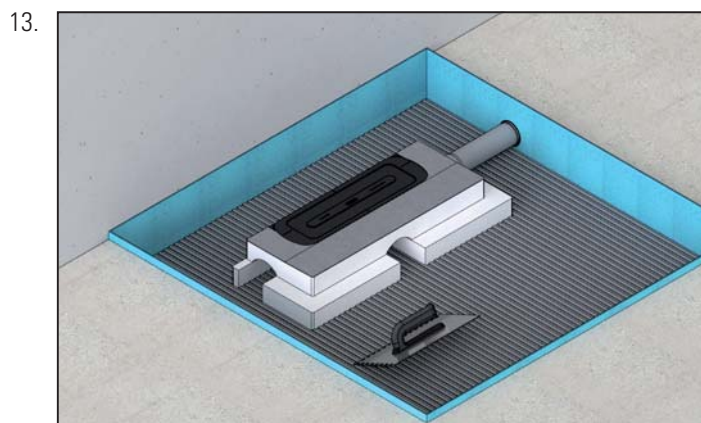
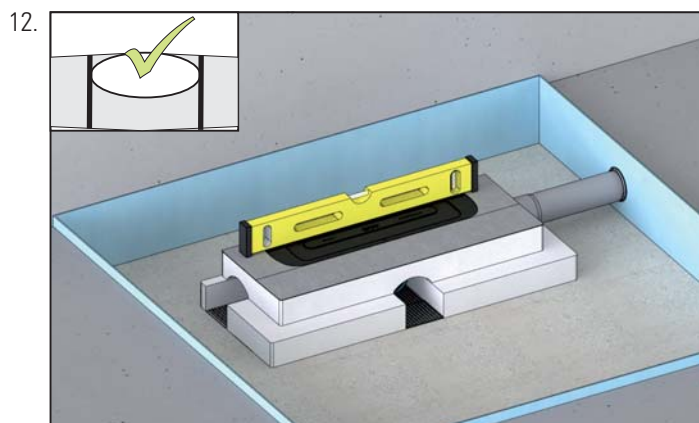
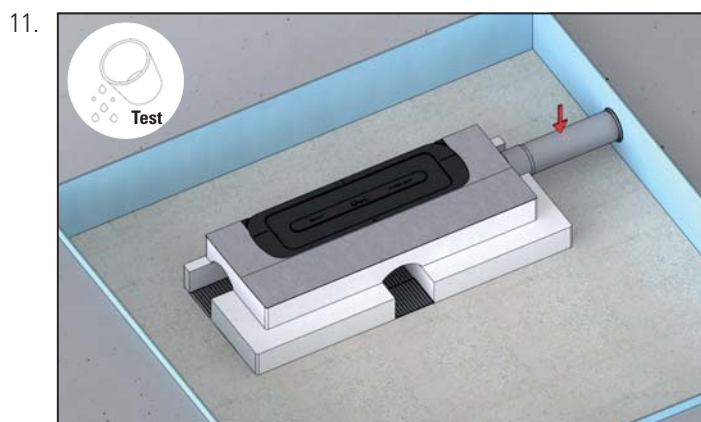
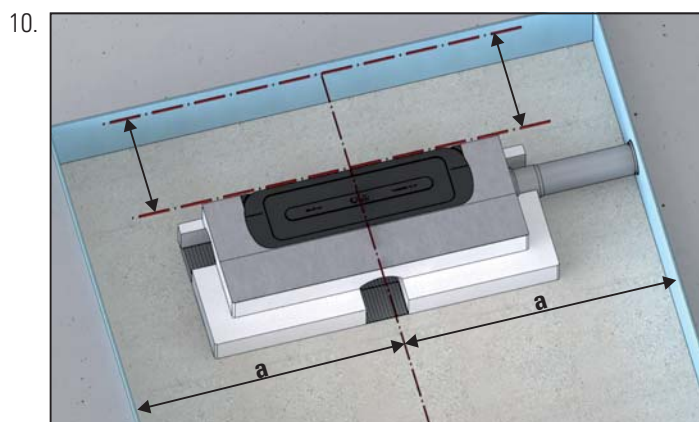
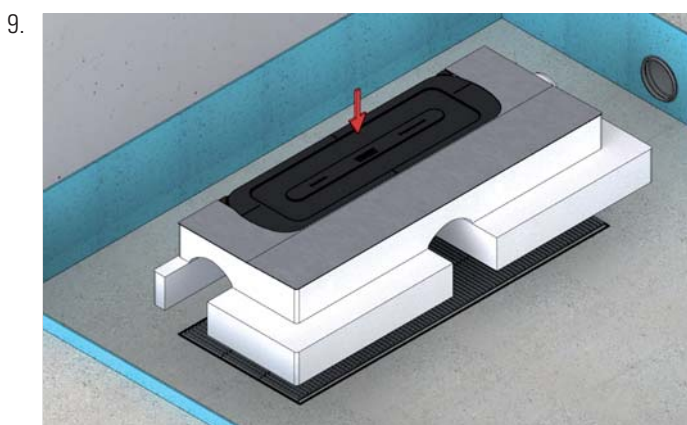
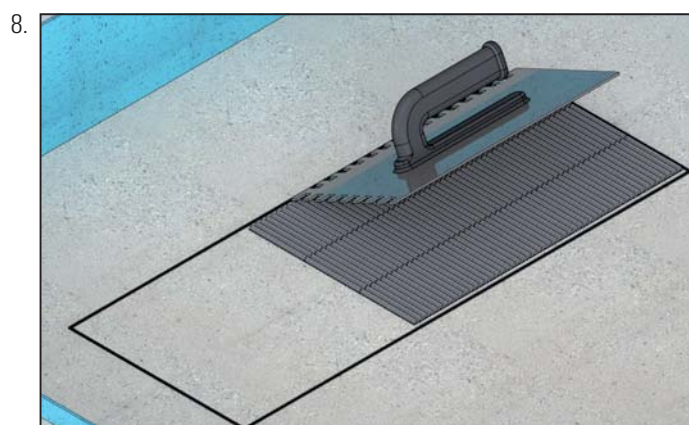
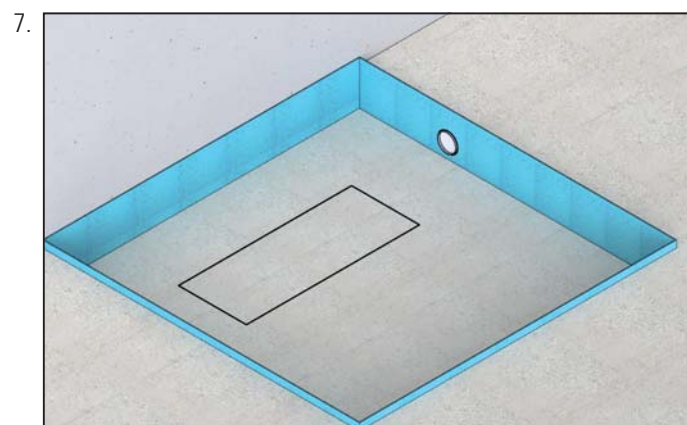
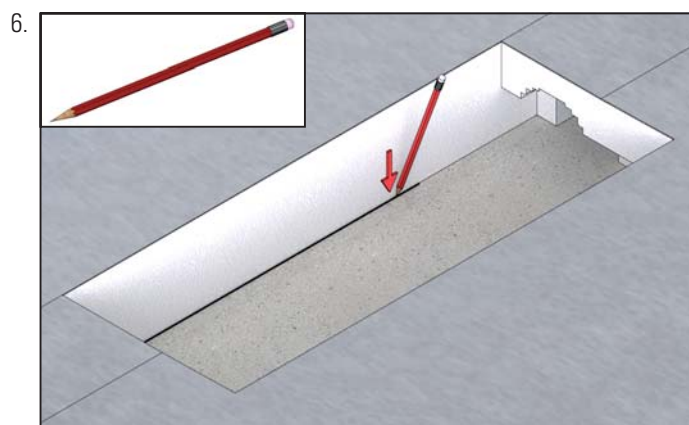


DE Bodenfläche ausnivellieren
GB Level out floor area
FR Nivelier le sol
NL Vloerooppervlak egaliseren
ES nivelar la superficie del suelo
PT Nivelar a superfície do piso
PL wy poziomować powierzchnię podłoża



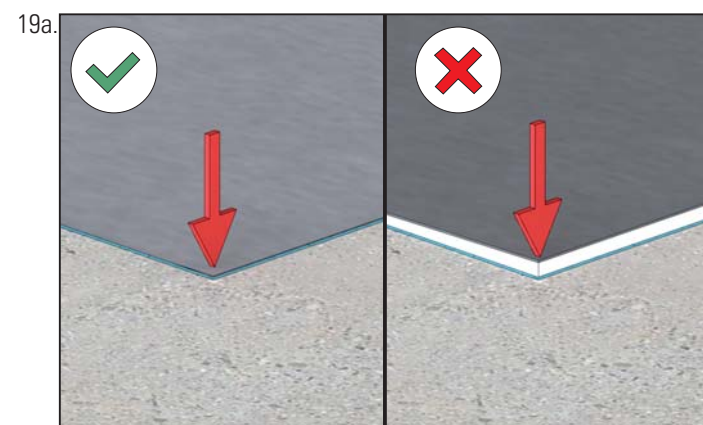
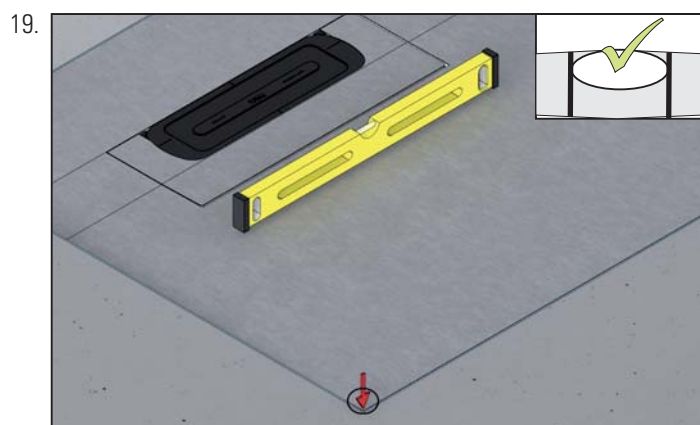
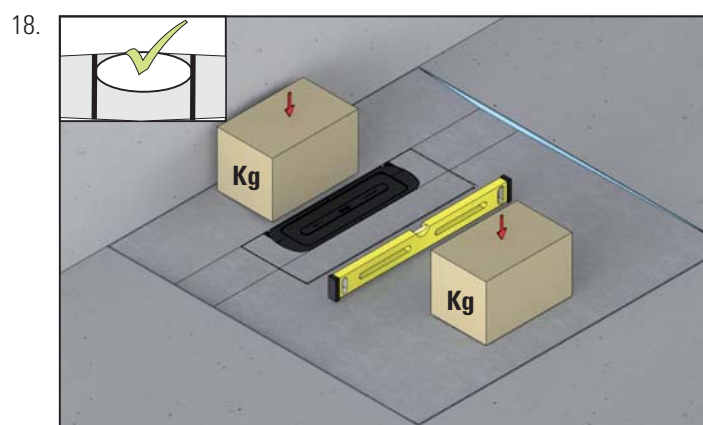
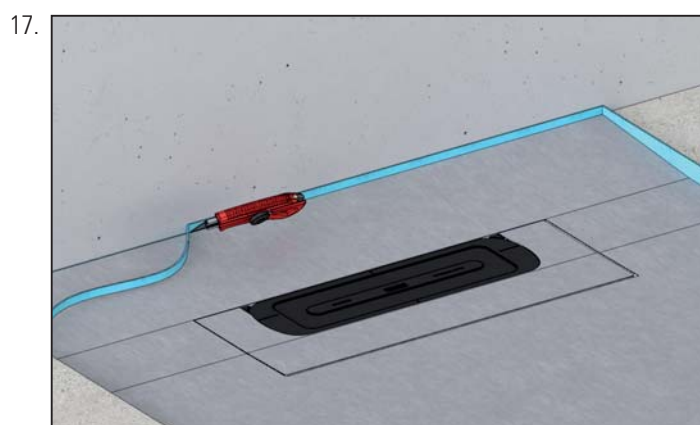
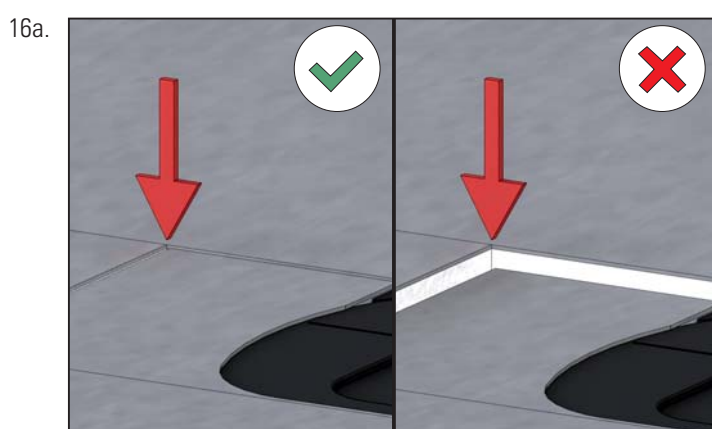
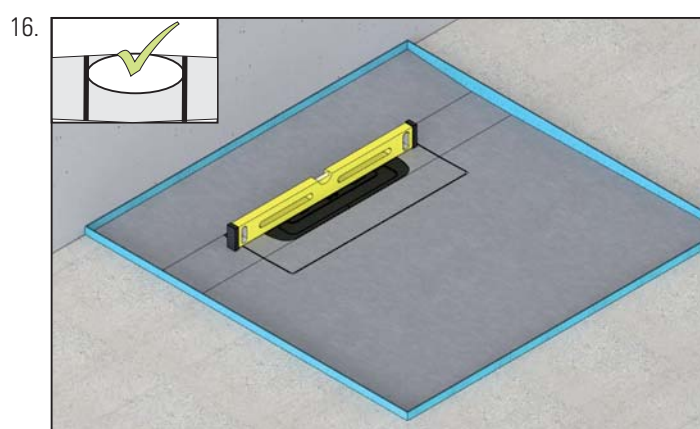
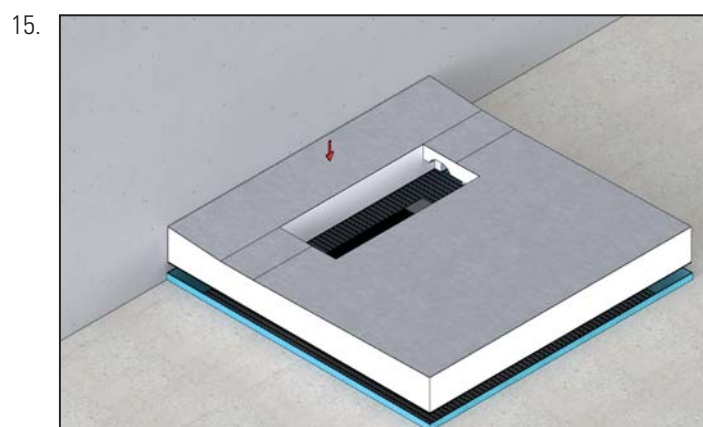
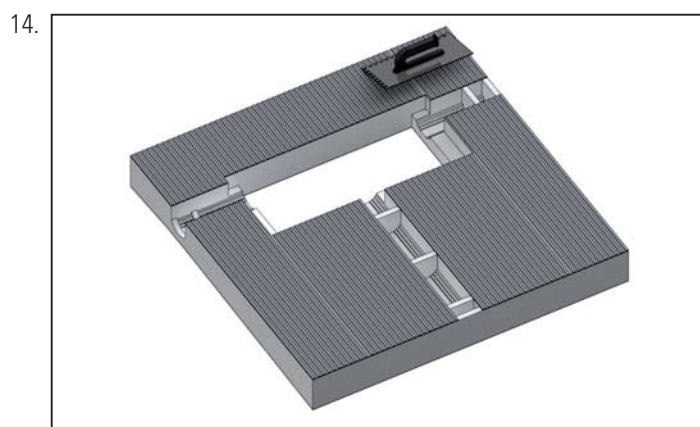
Einbau

Installation / Montage / Inbouw /
Montaje / Montagem / Montaż



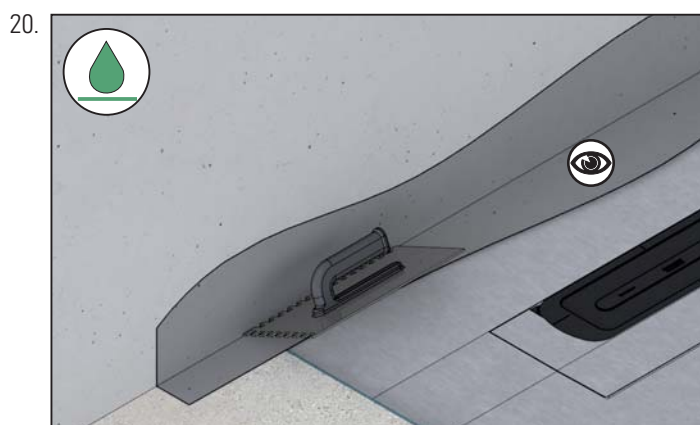
Einbau

Installation / Montage / Inbouw /
Montaje / Montagem / Montaż

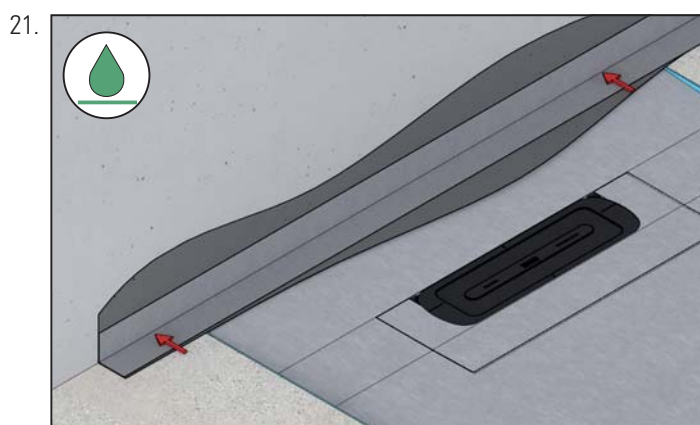


Einbau

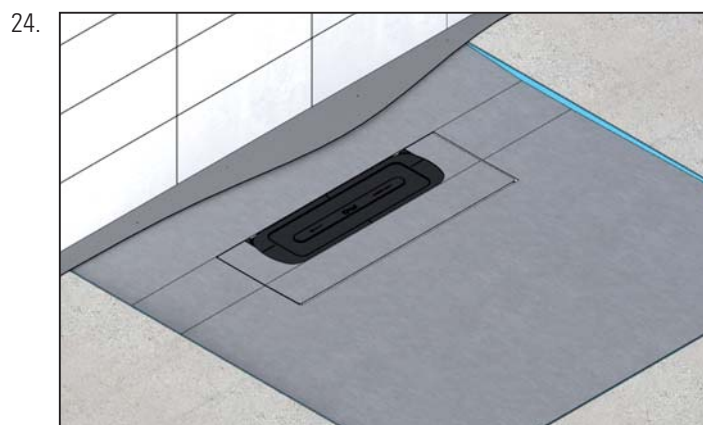
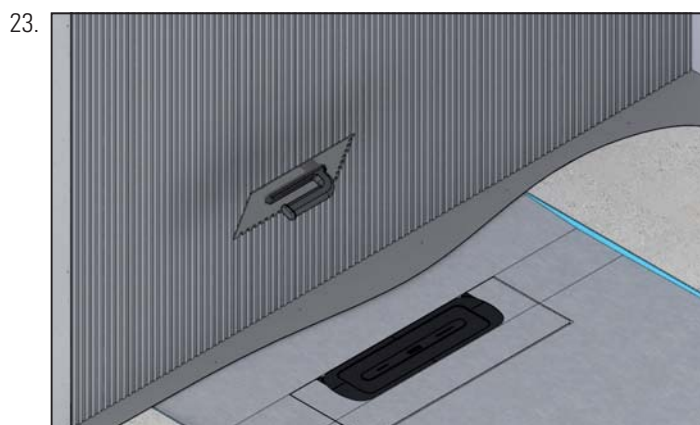
Installation / Montage / Inbouw /
Montaje / Montagem / Montaż



- DE Abdichtung gemäß DIN 18534
GB Waterproofings are to be executed according to DIN 18534
FR L'étanchement doivent être exécutés selon la norme
DIN 18534
NL De afdichting geschiedt conform DIN 18534
ES Impermeabilizaciones solidarias tienen que ser efectuadas
según la DIN 18534
PT Vedações combinadas devem ser realizadas de acordo com a
DIN 18534
PL Uszczelnienia zespolone należy wykonywać wg DIN 18534

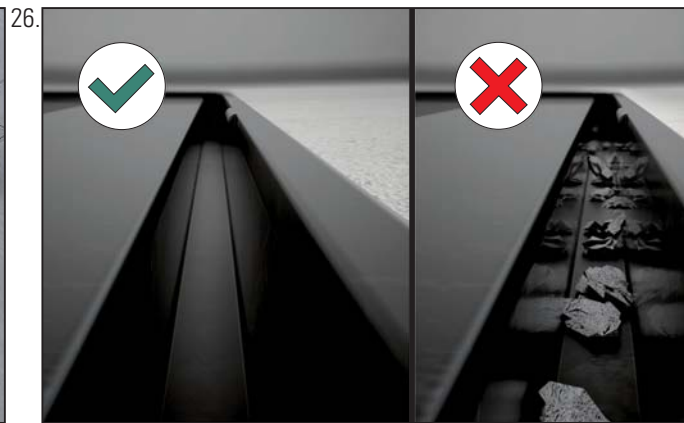
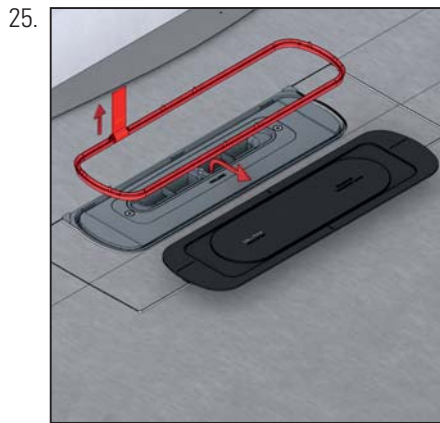


- DE Verarbeitungshinweis gemäß Hersteller
GB processing note according to manufacturer's
FR traitement acte selon fabricant
NL verwerking note volgens de fabrikant
ES nota procesamiento de acuerdo con el fabricante del
PT nota de processamento de acordo com o fabricante do
PL przetwarzanie informacji zgodnie z producentami

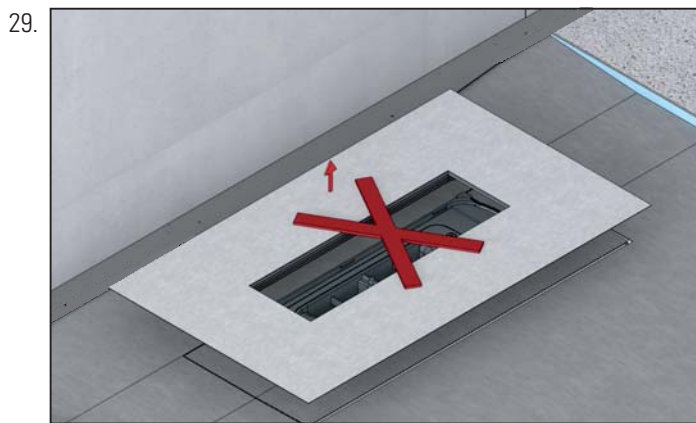
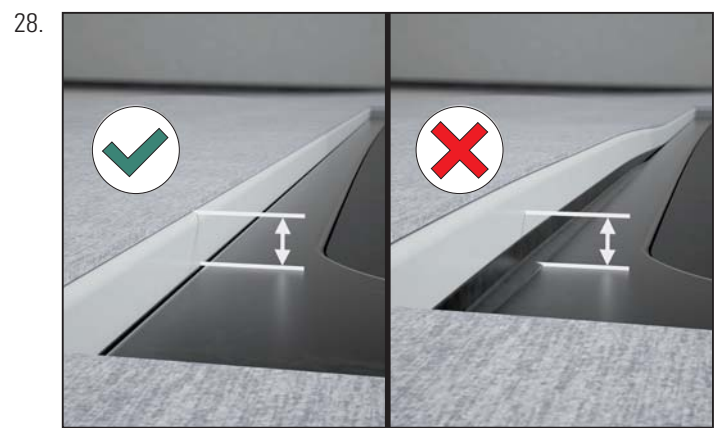


Einbau

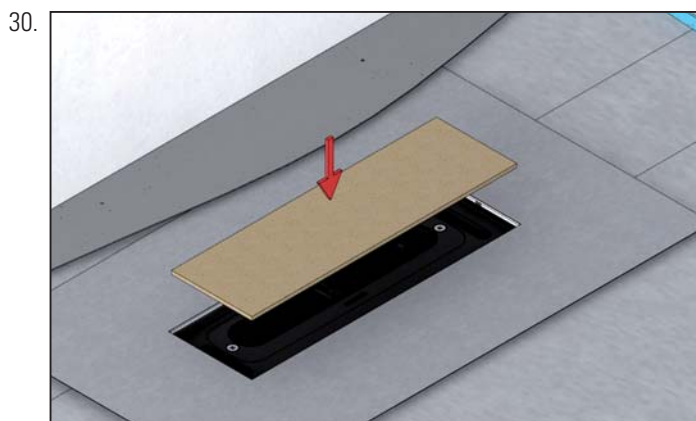
Installation / Montage / Inbouw /
Montaje / Montagem / Montaż



DE Oberflächen staubfrei
GB Surfaces must be dust-free
FR Surfaces sans poussière
NL Oppervlakken stofvrij
ES Superficies sin polvo
PT Superfícies sem poeira
PL Powierzchnie odkurzone

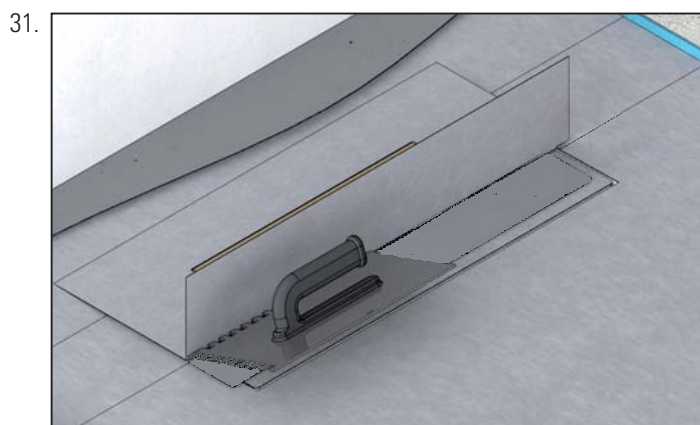


DE Dichteinsatz nicht demontierbar!
GB non-removable sealing collar
FR la garniture d'étanchéité n'est pas démontable
NL Afdichtelement / afdichtmanchet kan niet worden ontmanteld
ES Injerto / manguito sellador no desmontable
PT Bucha/ borracha vedante não desmontável
PL Element uszczelniający jest nierozbieralny

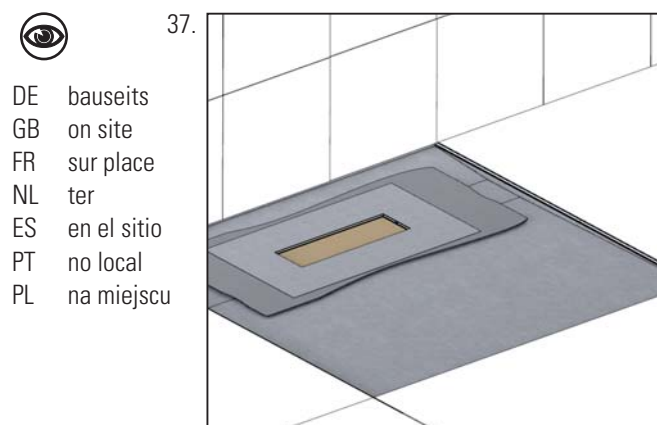
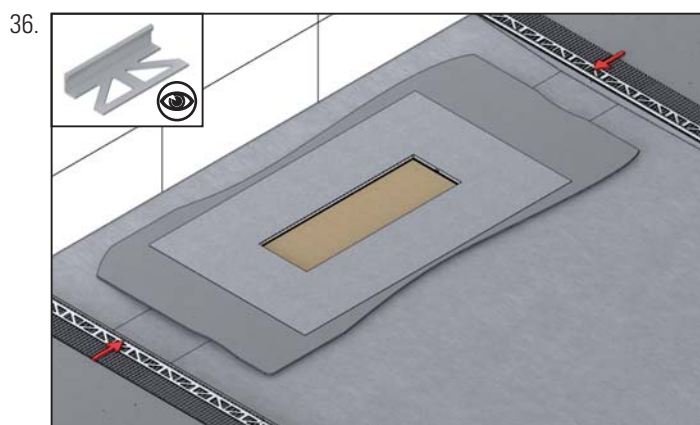
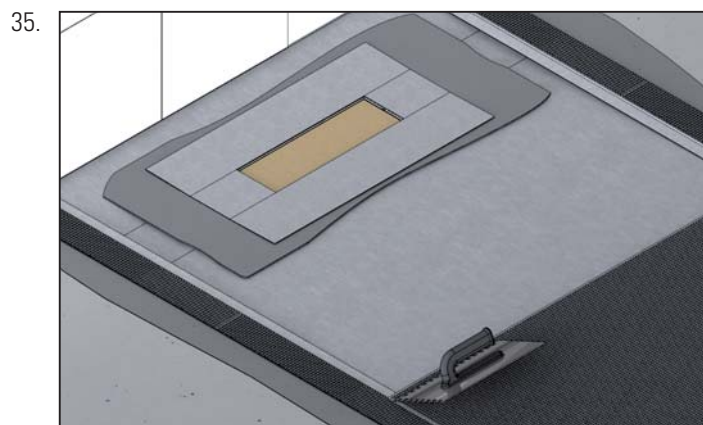
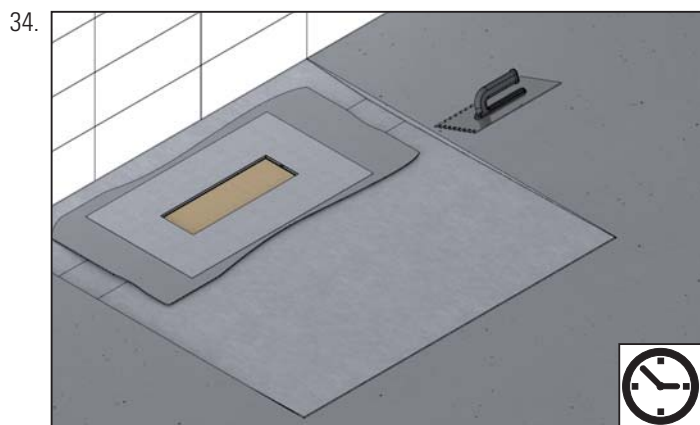
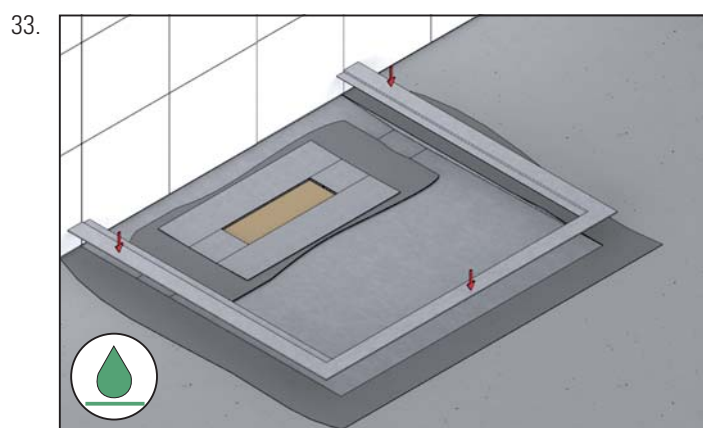
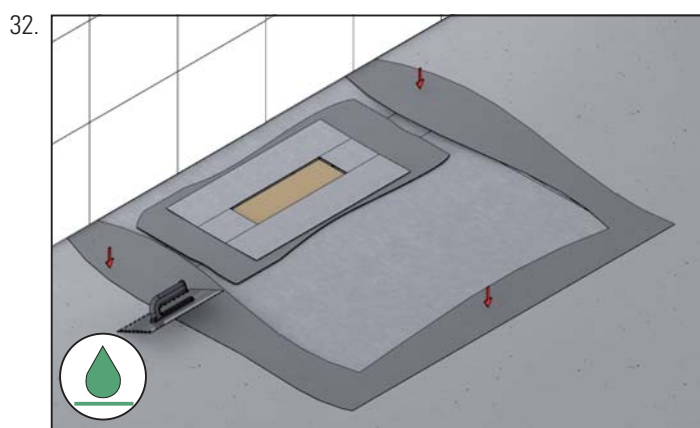


Einbau

Installation / Montage / Inbouw /
Montaje / Montagem / Montaż

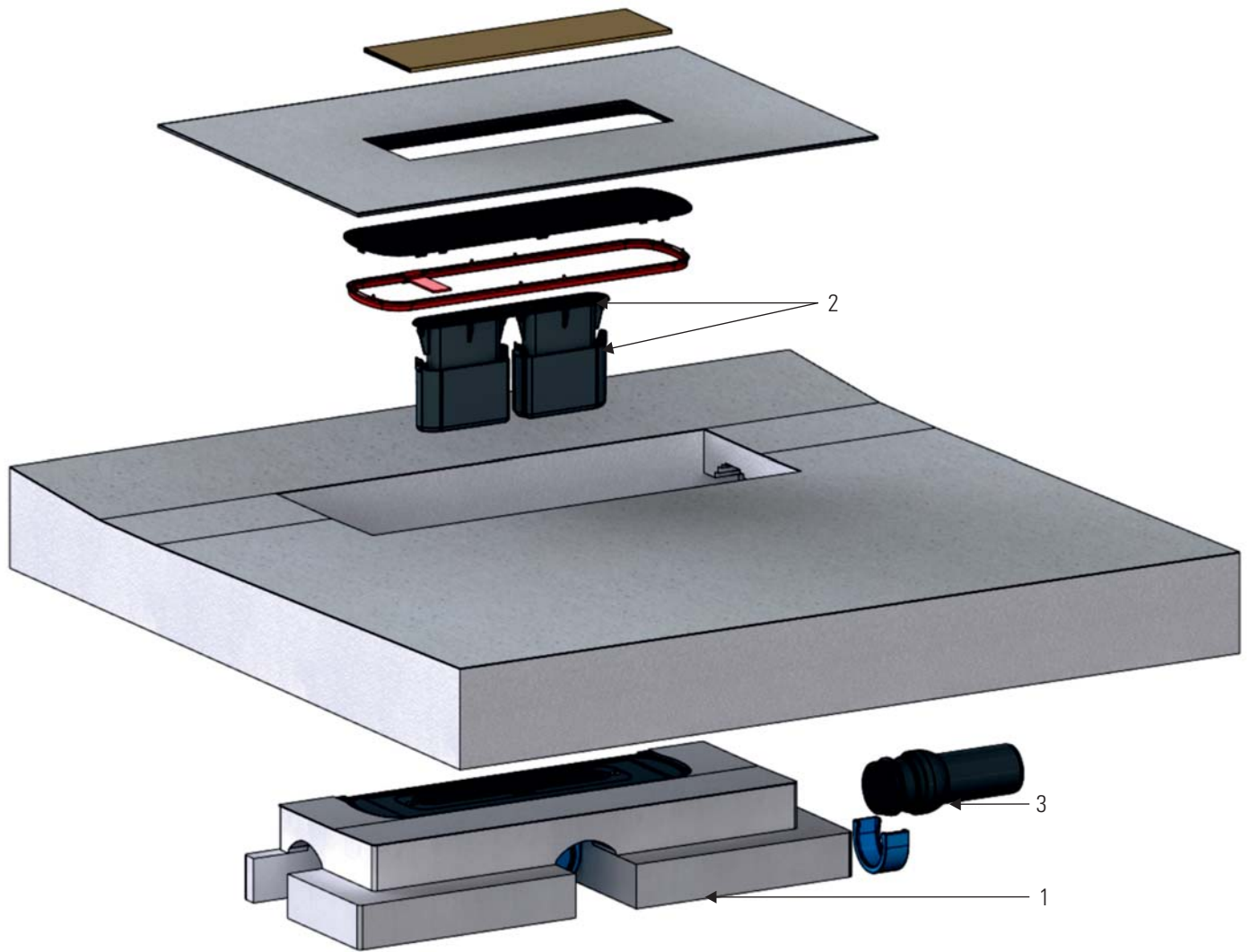


DE Abdichtung gemäß DIN 18534
GB Waterproofings are to be executed according to DIN 18534
FR L'étanchement doivent être exécutés selon la norme
DIN 18534
NL De afdichting geschiedt conform DIN 18534
ES Impermeabilizaciones solidarias tienen que ser efectuadas
según la DIN 18534
PT Vedações combinadas devem ser realizadas de acordo com a
DIN 18534
PL Uszczelnienia zespolone należy wykonywać wg DIN 18534



Ersatzteile

Spare parts / Remplacement / Reserveonderdeel /
Pieza de recambio / Peça sobresselente / Części zamienne



1	Ablaufgehäuse DallFlex EPS-montiert / Drain body DallFlex / Corps d'avaloir DallFlex / Afvoerkolk DallFlex / Cazoleta sumidero DallFlex / Caixa do sumidouro DallFlex / Korpus wpustu DallFlex	539304	539311 Plan
2	Geruchsverschluss / Trap insert / Siphon / Stankafsluiter / Sifón inodoro / Fecho contra odores / Syfon	535504	535511 Plan
3	Ablaufstutzen / Drain plug / Tubulure d'écoulement / Afvoerstop / Tubuladura de desagüe / Tubos de escoamento / Króciec odpływowy	539168	539175 Plan

Dallmer GmbH + Co. KG
Wiebelsheidestraße 25
59757 Arnsberg
Germany

T +49 2932 9616 - 0
F +49 2932 9616 - 222
E info@dallmer.de
W dallmer.com

DALLMER