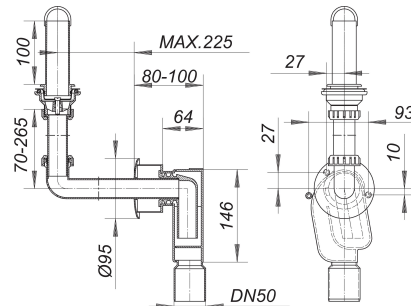


Wandebau-Siphon 300 PC KS, DN 50

Artikelnummer: 130280

GTIN: 4001636130280

Rabattgruppe: 1



Beschreibung:

Wandebau-Siphon 300 PC KS, DN 50
nach DIN 19541
für Krankenhauswaschtisch (z. B. "Paracelsus")

Ausführung:

- kleines strömungsgünstiges Gehäuse
- höhenverstellbarer Anschlussbogen
- Abdeckrosette
- Einlaufventil
- verchromtes Standrohr
- herausnehmbarer Geruchsverschlusseinsatz

Material:

Siphongehäuse Polypropylen, hochschlagfest
Anschlussbogen Polypropylen, weiß, Abdeckrosette ABS, weiß

Ersatzteile:

143020 WE-Geruchsverschluss

170156 Standrohr, Kunststoff,