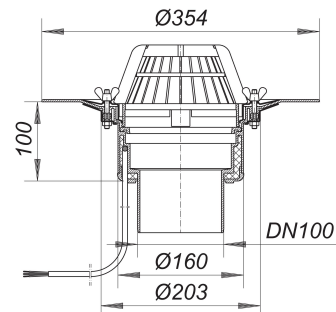


## Dachablauf 62 H Schraubflansch, beheizt, DN 100

Artikelnummer: 621160  
GTIN: 4001636621160  
Rabattgruppe: 10



### Beschreibung:

Dachablauf 62 H Schraubflansch, beheizt, DN 100  
nach DIN EN 1253  
mit Edelstahl-Flanschring zur Befestigung von polymeren Dachdichtungsbahnen

#### Ausführung:

- Ablaufgehäuse wärmeisoliert
- Ablaufstutzen senkrecht
- Laubfangkorb

#### Material:

Polypropylen, UV-stabilisiert

H = Dachablauf beheizbar:

Direktanschluss an 230 Volt, Heizband nach

VDE 0721, Teil 1/3.78 geprüft

Leistungsaufnahme

pro Dachablauf:..... 15 Watt

Rechnungswert für Absicherung

pro Dachablauf:..... 0,06 Amp.

Empfohlene Absicherung

pro Dachanlage:..... 16 Amp.

## Ablaufleistungen nach DIN EN 1253:

| Nennweite | Auslass-<br>richtung | Min. Ab-<br>laufleis-<br>tung nach<br>Norm | Anstau-<br>höhe<br>nach<br>Norm | Ablauf-<br>leistung<br>bei An-<br>stauhöhe<br>5 mm | Ablauf-<br>leistung<br>bei An-<br>stauhöhe<br>15 mm | Ablauf-<br>leistung<br>bei An-<br>stauhöhe<br>25 mm | Ablauf-<br>leistung<br>bei An-<br>stauhöhe<br>35 mm | Ablauf-<br>leistung<br>bei An-<br>stauhöhe<br>45 mm | Ablauf-<br>leistung<br>bei An-<br>stauhöhe<br>55 mm | Ablauf-<br>leistung<br>bei An-<br>stauhöhe<br>65 mm | Ablauf-<br>leistung<br>bei An-<br>stauhöhe<br>75 |
|-----------|----------------------|--|---------------------------------|--|---|---|---|---|---|---|--|
| DN 100    | 4,50 l/s             | 35,00 mm                                   | 1,00 l/s                        | 4,10 l/s   | 7,30 l/s  | <b>10,70 l/s</b>                                    | 14,50 l/s   | 18,30 l/s   | 23,20 l/s   | 29,40 l/s   |  |
| DN 100    | 4,50 l/s             | 35,00 mm                                   | 0,80 l/s                        | 3,20 l/s   | 5,50 l/s  | <b>8,10 l/s</b>                                     | 9,60 l/s  | 10,10 l/s   | 10,50 l/s   |   |  |
| DN 100    | 4,50 l/s             | 35,00 mm                                   | 0,90 l/s                        | 3,80 l/s   | 6,40 l/s  | <b>9,10 l/s</b>                                     | 12,20 l/s   | 15,80 l/s   | 20,10 l/s   |   |  |