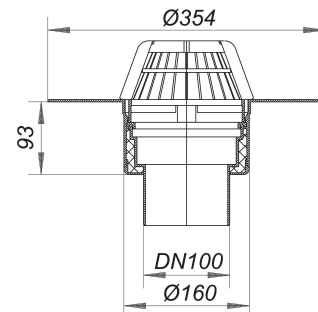


## Dachablauf 62 FPO-PP, DN 100

Artikelnummer: 621665  
 GTIN: 4001636621665  
 Rabattgruppe: 10



### Beschreibung:

Dachablauf 62 FPO-PP, DN 100  
 nach DIN EN 1253  
 mit extra breitem Flansch zum Anschluss von FPO-PP-Dachbahnen bzw. PE-Dampfsperrbahnen

#### Ausführung:

- Ablaufgehäuse wärmeisoliert
- Ablaufstutzen senkrecht
- Laubfangkorb

#### Material:

Polypropylen, UV-stabilisiert

### Ablaufleistungen nach DIN EN 1253:

Nennweite	Auslassrichtung	Min. Ablaufleistung nach Norm	Anstauhöhe nach Norm	Ablaufleistung bei Anstauhöhe 5 mm	Ablaufleistung bei Anstauhöhe 15 mm	Ablaufleistung bei Anstauhöhe 25 mm	Ablaufleistung bei Anstauhöhe 35 mm	Ablaufleistung bei Anstauhöhe 45 mm	Ablaufleistung bei Anstauhöhe 55 mm	Ablaufleistung bei Anstauhöhe 65 mm	Ablaufleistung bei Anstauhöhe 75 mm
DN 100	4,50 l/s	35,00 mm	0,65 l/s	2,50 l/s	5,00 l/s	<b>7,85 l/s</b>	11,45 l/s	15,20 l/s	19,20 l/s	23,60 l/s	
DN 100	4,50 l/s	35,00 mm	0,80 l/s	3,20 l/s	5,50 l/s	<b>8,10 l/s</b>	9,60 l/s	10,10 l/s	10,50 l/s		
DN 100	4,50 l/s	35,00 mm	0,90 l/s	3,80 l/s	6,40 l/s	<b>9,10 l/s</b>	12,20 l/s	15,80 l/s	20,10 l/s		