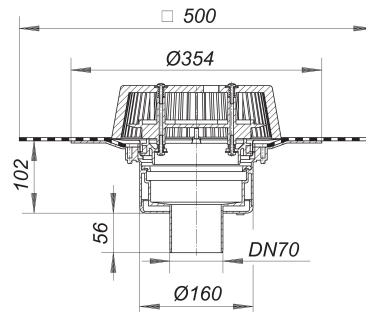


Dachablauf SuperDrain 62 DallBit, DN 70

Artikelnummer: 671257
 GTIN: 4001636671257
 Rabattgruppe: 10



Beschreibung:

Dachablauf SuperDrain 62 DallBit, DN 70 nach DIN EN 1253 für den Einbau in Dachentwässerungsanlagen mit Druckströmung, mit werkseitig aufgeschweißter Bitumenschweißbahn-Manschette, 500 x 500 mm, 5 mm stark, mit Edelstahl-Flanschring zur zusätzlichen Sicherheit

Ausführung:

- SuperDrain-Einsatz
- Ablaufgehäuse wärme gedämmt
- Ablaufstutzen senkrecht
- Laubfangkorb, verschraubt

Material:

Polypropylen, UV-stabilisiert

Ablaufleistungen nach DIN EN 1253:

Nennweite	Min. Ablaufleistung nach Norm	Anstauhöhe nach Norm	Ablaufleistung bei Anstauhöhe 5 mm	Ablaufleistung bei Anstauhöhe 15 mm	Ablaufleistung bei Anstauhöhe 25 mm	Ablaufleistung bei Anstauhöhe 35 mm	Ablaufleistung bei Anstauhöhe 45 mm	Ablaufleistung bei Anstauhöhe 55 mm	Ablaufleistung bei Anstauhöhe 65 mm	Ablaufleistung bei Anstauhöhe 75 mm
DN 70	12,00 l/s	55,00 mm	0,60 l/s	2,50 l/s	5,00 l/s	10,60 l/s	16,80 l/s	17,40 l/s	17,40 l/s	17,40 l/s

Ersatzteile: