



Rohrbelüfter

01	Einführung	S. 05
02	Rohrbelüfter	S. 11
03	Funktionsweise und Betriebsbedingungen	S. 17
04	Lieferprogramm	S. 23
05	Service	S. 26

01

Einführung

S. 05



„Wir sind ein innovatives Unternehmen – aber auch eine große Familie.“

Harry Bauermeister,
Geschäftsführer

Das Familienunternehmen Dallmer wird heute in vierter Generation geführt. Und auch wenn sich über die Jahrzehnte die Zeiten und damit die Fertigungsprozesse stark verändert haben, ist eines doch gleich geblieben: Alle Dallmer-Produkte werden nach wie vor in Deutschland – genauer in Arnsberg – entwickelt, designed und mit modernster Technik gefertigt. Das Güte- und Qualitätssiegel „Made in Germany“ gilt ohne Einschränkung.

Investition in die Zukunft. Dallmer investiert nicht nur viel Geld in modernste Maschinentechologie, sondern auch in die Aus- und Weiterbildung der Mitarbeiter:innen. Das sichert das Knowhow am Standort.

Stärken zusammenbringen. Um Entwässerungslösungen zu fertigen, die den Standard setzen, braucht es echten Innovationsgeist und ein hohes Maß an Erfahrung – und modernste Technologie.

Jedes Detail zählt. Qualität ist das oberste Gebot, und das bis ins kleinste Detail. Wenn alle daran mitarbeiten, gelingt es, auch höchsten Ansprüchen gerecht zu werden.



Headquarter
Arnsberg

Produktions- und
Lagerräume



1913

DallVent Rohrbelüfter: fortschrittliche Technik, kompaktes Design

Keine Chance für
unangenehme Gerüche

DallVent als
effektiver Problemlöser

Wenn es unter dem Waschtisch oder in der Dusche gluckert und anschließend unangenehm riecht, ist es passiert: Plötzlicher Unterdruck in der Abwasserleitung hat den Siphon leer gesaugt und Kanalgase haben sich im Raum ausgebreitet. Eine rasche und normgerechte Problemlösung bieten Dallmer-Rohrbelüfter – mechanische Ventile, die den Druck im Rohrsystem ausgleichen: Bei Unterdruck öffnet das Belüftungsventil und zieht frische Luft in das Rohr, bis der Druck wieder ausgeglichen ist. So verhindert der Rohrbelüfter effektiv, dass Gerüche aus der Kanalisation aufsteigen können.

DallVent Rohrbelüfter garantieren eine langjährige und störungsfreie Funktion ohne Wartung. Sie verbessern das Abflussverhalten der Abwasseranlage spürbar und sichern auch im Problemfall die notwendige Belüftung von Leitungen. Besonders bei Sanierungen, Erweiterungen oder Umbauten des Entwässerungssystems ergänzt DallVent wirkungsvoll und einfach die Hauptlüftung, die stets durch das Dach geführt werden muss. Immer wenn die Installation von Neben-Umlüftungen schwierig und aufwändig scheint, sind DallVent Rohrbelüfter die effektive und preiswerte Alternative. Unsere Rohrbelüfter DallVent Mini und Maxi eignen sich zur Belüftung der Leitung und bieten zahlreiche Optionen für die Belüftung von Anschlussleitungen. DallVent WE ermöglicht den Wandeinbau ohne zusätzlichen Einbaukasten und lässt sich auch optisch perfekt in die Badgestaltung integrieren. Denn neben der technischen Qualität zählt für uns bei allen Produkten auch immer das Design.

Sie möchten alles über die Vorteile von DallVent wissen?
Sprechen Sie persönlich mit Ihrem Ansprechpartner unter
02932 9616-0.

Entdecken Sie die DallVent Rohrbelüfter:
dallmer.de/dallvent



Was Sie noch interessieren könnte: Die Duschwannenabläufe und Siphons von Dallmer als innovative Lösungen für die Gebäudeentwässerung. Einfache Montage, flexibel im Einbau, zuverlässig dicht – Entwässerungstechnik auf der Höhe der Zeit.

Entdecken Sie unsere Duschwannenabläufe und Siphons
dallmer.de/siphons

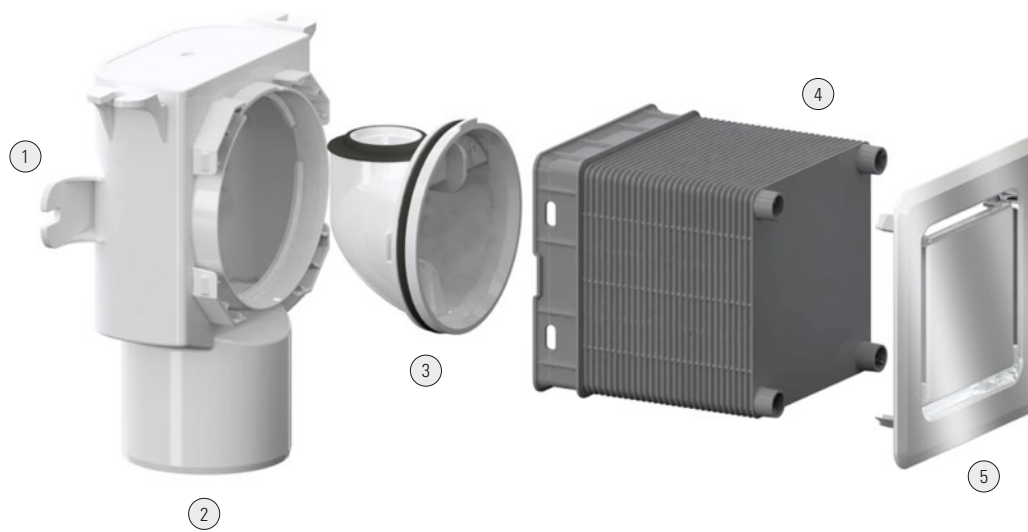


DallVent WE
verchromt

02

Rohrbelüfter

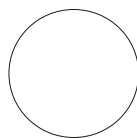
S.11



Farbvarianten
(Abdeckung)



verchromt



weiß

Abmessungen Abdeckung

125 × 125 mm

Einsatzorte

zum Wandeinbau im Nass- und Trockenbau (ab 75 mm Profilbreite)

Passend für Abwasserleitungen

DN 50/DN 70

Durchflussleistung

13,0 l/s

Einsatzbereich

0 °C bis +60 °C (Typenklasse AII – Tabelle 1, EN 12380)



- ① Laschen zur Befestigung an der Rückwand oder an horizontalen Ständerprofilen
- ② Gehäuse für Nass- und Trockenbau
- ③ Herausnehmbarer Ventileinsatz zur Inspektion und zur einfachen Revision der Anschlussleitung
- ④ Ablängbarer Bauschutzkasten / Schalungsgehäuse
- ⑤ Abdeckung mit integrierten Öffnungen zur ausreichenden Belüftung des Systems; Ausführung in weiß oder verchromt

Vorteile

Der kompakte Wandeinbau-Rohrbelüfter DallVent WE eignet sich für Belüftungen von Sekundärfalleleitungen, Einzel- und Sammelanschlussleitungen sowie als Ersatz für eine Umlüftung von Anschlussleitungen, die weiter als 4 m von der Falleitung entfernt liegen. Damit bietet er die optimale Lösung, um in komplexen Leitungssystemen die nötige Belüftung sicherzustellen. DallVent WE ist universell einsetzbar für den Wandeinbau im Nass- und im Trockenbau und auch optisch perfekt passend für eine stimmige Badgestaltung.

- Kompaktes Bauteil für platzsparenden Einbau ohne zusätzlichen Einbaukasten
- Bauschutzkasten verbleibt als Wandauskleidung
- Elegante Abdeckplatte mit integrierten Lüftungsöffnungen
- Einfachste Inspektion /Wartung der Anschlussleitung durch den herausnehmbaren Ventileinsatz

Produktinformationen:
dallmer.de/850140





Bautiefe	63 mm oder 120 mm*
Einsatzorte	Dachböden und unbeheizte Bereiche, Vorwand-Installationen
Passend für Abwasserleitungen	DN 40 / DN 50 / DN 70 / DN 90 / DN 100 und 1 1/2"*
Durchflussleistungen	8,0 l/s oder 32,7 l/s*
Einsatzbereich	-20 °C bis +60 °C (Typenklasse AI – Tabelle 1, EN 12380)

*Je nach Modellvariante



- ① Integrierte Wärmedämmung (frostsicher bis -20°)
- ② Abnehmbares Insektenschutzgitter
- ③ Dichtung zum direkten Anschluss an Abwasserleitungen
- ④ Ausführung DallVent Mini

Vorteile

Dank der integrierten Wärmedämmung sind DallVent Belüfter frostsicher und funktionieren ohne weiteren Schutz bei Temperaturen von -20° bis $+60^{\circ}$ Celsius. Damit können sie auch auf Dachböden und in unbeheizten Bereichen eingesetzt werden.

Durch die praxisgerechte flache Form kann DallVent Maxi sehr gut auch in Vorwand-Installationswänden eingebaut werden.

Produktinformationen:
dallmer.de/850409



03

Funktionsweise
und Betriebsbedingungen

S. 17

Funktionsweise: effektive Rohrbelüftung einfach gemacht

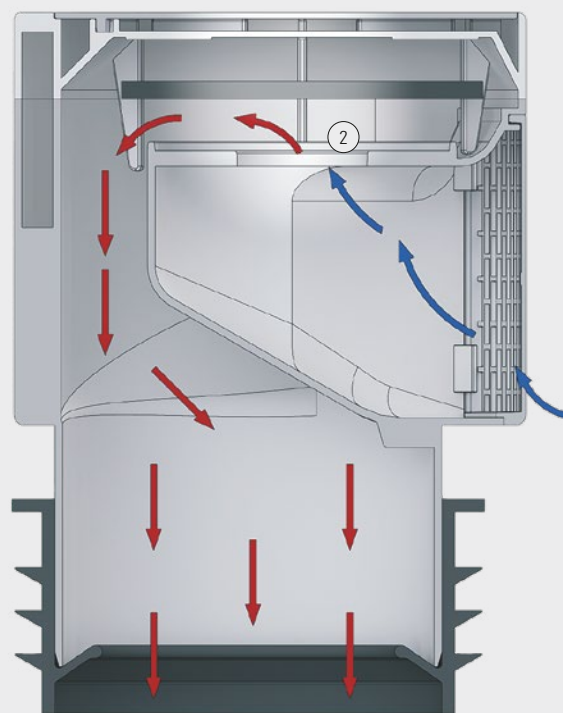
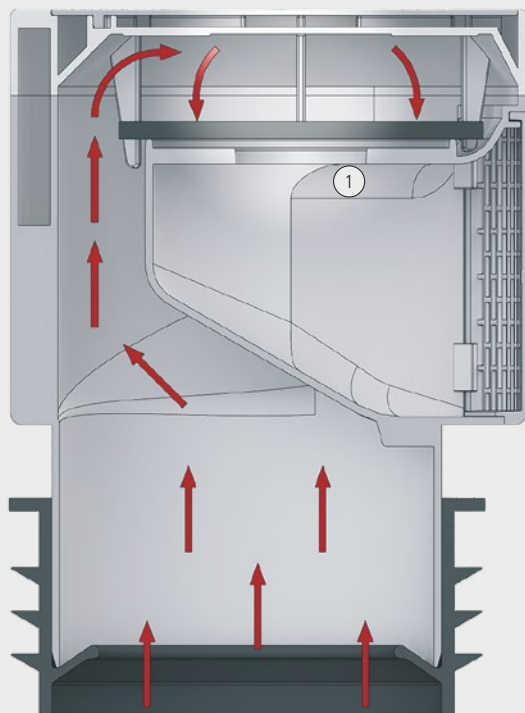
Für jede Leitung das
passende Belüftungsventil

Eine ausreichende Lüftung ist die Voraussetzung für die ordnungsgemäße Funktion von Entwässerungsanlagen und öffentlichen Kanälen. Belüftungsventile wie DallVent WE stellen diese Versorgung unauffällig sicher. Und zwar so, dass kein aufwändiger Verbau von Lüftungsleitungen notwendig ist. Dies spart einen hohen Arbeits-, Material- und Befestigungsaufwand.

Immer passend. Die DallVent Rohrbelüfter DallVent Mini, Maxi sowie DallVent WE können auf Fallleitungen, Anschlussleitungen, in direkten und indirekten Nebenlüftungsleitungen, sekundären Lüftungsleitungen sowie Umlüftungsleitungen eingesetzt werden.



Am Beispiel
DallVent WE



Querschnitt DallVent Maxi

- ① Bei Überdruck im System dichtet das Belüftungsventil ab und verhindert, dass der Siphon leer gesaugt wird und Kanalgerüche aufsteigen
- ② Bei Unterdruck im Rohrsystem öffnet das Belüftungsventil und die einströmende Luft bewirkt den Druckausgleich

Vorteile

DallVent Rohrbelüfter punkten mit der durchdachten Technik ihrer mechanischen Ventile, die unmittelbar auf Druckveränderungen in der Leitung reagieren.

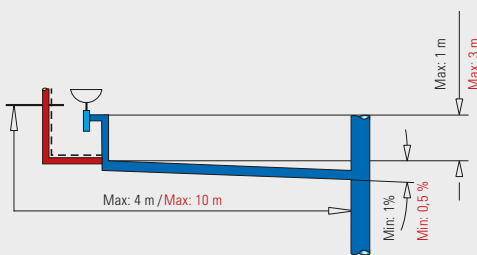
- Unterdruck hat keine Chance, selbst bei Vollfüllung kann Luft nachströmen
- DallVent funktioniert nach dem Prinzip der Schwerkraft, so garantiert es eine langjährige und störungsfreie Funktion

Betriebsbedingungen und Vorgaben

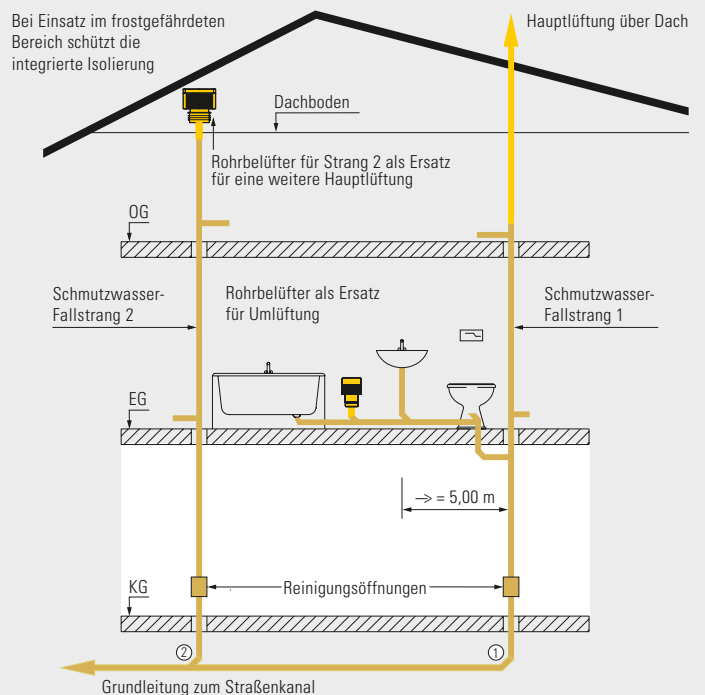
Betriebsbedingungen und Bezeichnungen von Belüftungsventilen (Tabelle 1 – EN 12380)

Belüftungsventile werden entsprechend ihrem Betriebstemperaturbereich und dem Einsatzort unter Berücksichtigung der angeschlossenen Entwässerungsgegenstände nach Tabelle 1 bezeichnet und klassifiziert. Die Bezeichnung muss laut CE-Kennzeichnungspflicht auf den Ventilen oder zumindest auf den Etiketten ersichtlich sein.

Bestimmungsfaktor	Bereich/Position	Bezeichnung
Unterhalb der Rückstauenebene der angeschlossenen Entwässerungsgegenstände einsetzbar	Ja	A
	Nein	B
Temperatur	-20 °C bis +60 °C	I
	0 °C bis +60 °C	II
	0 °C bis +20 °C	III



- Anwendungsgrenzen bei unbelüfteten Anschlussleitungen
max. 90°-Bögen: 3
- Anwendungsgrenzen bei belüfteten Anschlussleitungen
max. 90°-Bögen: keine Begrenzung



Einsatzbereiche von Rohrbelüftern in der Hausinstallation

Veränderungen der Anwendungsgrenzen beim Einsatz von Rohrbelüftern

Einbauvorschriften

Belüftungsventile nach EN 12380 zur Belüftung von Abwasserleitungen aus PP, PE-HD und SML-Rohren (mit Übergangsstück). Vor dem Einbau der Rohrbelüfter bitte folgende Punkte beachten:

1. Rohrbelüfter unbedingt senkrecht installieren.
2. Die Zufuhr von Frischluft muss jederzeit gewährleistet sein.
3. Der Rohrbelüfter muss ständig zugänglich sein.
4. Die Rohrbelüfter bei Anschlussleitungen mind. 10 cm oberhalb der Rohrleitung und bei Fallleitungen mind. 60 cm oberhalb des am höchsten angeordneten Abzweiges montieren.
5. In der Bauphase Verschmutzungen des Belüfters vermeiden.
6. Die Rohrbelüfter sind unterhalb der Rückstauenebene der angeschlossenen Entwässerungsgegenstände einsetzbar, wenn die Ablaufleitung gegen Rückstau gesichert ist. (Fließebeine im Sinne des Begriffes „Rückstauenebene“ nach DIN EN 12380).
7. Hebeanlagen dürfen nicht über Rohrbelüfter belüftet werden.

Normative Vorgaben entsprechend der DIN 1986-100

Die DIN 1986-100 legt die Einbauvorschriften für Belüftungsventile in Deutschland fest. Unter Absatz 6.5.5 ist dort verbindlich festgelegt:

- „... können in Entwässerungsanlagen mit dem Hauptlüftungssystem als Ersatz für Umlüftungen oder indirekte Nebenlüftungen, die dem Abbau von Unterdruck im Leitungssystem dienen, eingebaut werden.“
- In Ein- und Zweifamilienhäusern können Belüftungsventile an Stelle von Fallleitungen eingesetzt werden, wenn mindestens eine Fallleitung über Dach geführt wird.
- In rückstaugefährdeten Bereichen und für die Lüftung von Behältern, z. B. Hebeanlagen, dürfen keine Belüftungsventile eingesetzt werden.
- Es dürfen nur Belüftungsventile entsprechend der europäischen Produktnorm EN 12380 eingesetzt werden.

Normative Vorgaben entsprechend der DIN EN 12056

Unter Absatz 5.7 Belüftungsventile ist in der DIN EN 12056-2 (Schmutzwasseranlagen, Planung und Berechnung) festgelegt: „Wo Belüftungsventile verwendet werden, um eine Entwässerungsanlage zu belüften, müssen diese Belüftungsventile der EN 12380 entsprechen. Sie sind in Übereinstimmung mit Tabelle 10 für Anschlussleitungen und mit Tabelle 11 für Schmutzwasserfallleitungen zu bemessen.“ Nach Tabelle 10 hat die minimale Luftmenge für Belüftungsventile in Anschlussleitungen beim System I: $Q_a^* \text{ (l/s)} = 1 \times Q_{\text{tot}}^{**}$ zu betragen.

Einen kompakten Überblick über relevante Aspekte der Belüftung von Entwässerungsanlagen finden Sie in der Broschüre „Sicherheit und Technik“ ab Seite 92.

dallmer.de/rohrbeluefter-technik



* Q_a = minimale Luftmenge in l/s

** Q_{tot} = Gesamtschmutzwasserabfluss in l/s

04

Lieferprogramm

S. 23

Rohrbelüfter

DALLMER Rohrbelüfter DallVent WE

nach EN 12380

zur Belüftung von Abwasserleitungen

AUSFÜHRUNG

- zum Wandeinbau im Nass- und Trockenbau (ab 75 mm Profilbreite)
- Laschen zur Befestigung an der Rückwand oder an horizontalen Ständerprofilen
- abkläpbarer Bauschutzkasten/Schalungsgehäuse
- flächenbündige Abdeckung 125 x 125 mm mit integrierten Lüftungsöffnungen
- Ventileinsatz zur Inspektion und zur einfachen Revision der Anschlussleitung herausnehmbar
- direkt anschließbar an Abwasserleitungen DN 50 und DN 70 (DN 70 nicht bei Minimum Einbautiefe 75 mm)

MATERIAL

ABS/Polypropylen

Durchflussleistung 13,0 l/s

Typenklasse AII (Tabelle 1, EN 12380)

- ▶ Rohrbelüfter DallVent WE, weiß
mit weißer Abdeckung aus ABS
- ▶ Rohrbelüfter DallVent WE, verchromt
mit verchromter Abdeckung aus ABS

ARTIKEL

Rohrbelüfter DallVent WE, weiß

Rohrbelüfter DallVent WE, verchromt

NENNWEITE ART. NR

DN 50/DN 70 850140

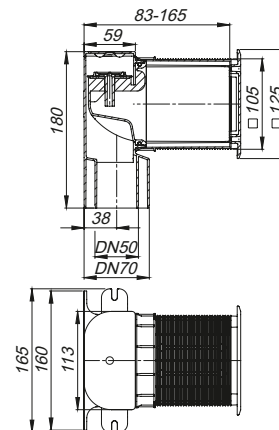
DN 50/DN 70 850157



Rohrbelüfter DallVent WE, weiß



Rohrbelüfter DallVent WE, verchromt



DALLMER Rohrbelüfter DallVent Maxi

nach EN 12380

zur Belüftung von Abwasserleitungen

AUSFÜHRUNG

- abnehmbares Insektenschutzgitter
- integrierte Wärmedämmung (frostsicher bis -20°)
- Lippendichtung zum Anschluss an Abwasserleitungen DN 70, DN 90 und DN 100

MATERIAL

ABS/PP

Durchflussleistung 32,7 l/s

Typenklasse AI (Tabelle 1, EN 12380)

ARTIKEL

Rohrbelüfter DallVent Maxi

NENNWEITE

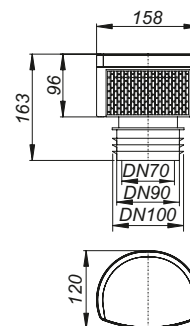
DN 70/DN 90/DN 100

ART. NR

850409



Rohrbelüfter DallVent Maxi



Rohrbelüfter

DALLMER Rohrbelüfter DallVent Mini

nach EN 12380

zur Belüftung von Abwasserleitungen

AUSFÜHRUNG

- abnehmbares Insektenschutzgitter
- integrierte Wärmedämmung (frostsicher bis -20°)
- Dichtung und Gewinding 1 1/2" zum Anschluss an Abwasserleitungen DN 40, DN 50 und 1 1/2"

MATERIAL

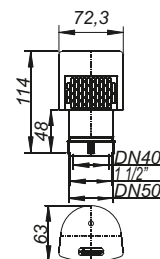
ABS/PP

Durchflussleistung 8,0 l/s

Typenklasse AI (Tabelle 1, EN 12380)



Rohrbelüfter DallVent Mini



ARTIKEL	NENNWEITE	ART. NR
Rohrbelüfter DallVent Mini	DN 40/DN 50, 1 1/2"	850416

Service

+ 49 2932 9616-0

Montags bis Donnerstags von 7.15 Uhr bis 17.00 Uhr sowie Freitags von 7.15 Uhr bis 14.00 Uhr sind wir für all Ihre Fragen zu erreichen.

Unsere Produkte auf
einen Blick

Entdecken Sie unsere vielfältigen Entwässerungssysteme und verschaffen Sie sich einen Überblick über unsere Produktkategorien in der umfassenden Sortimentsliste.

Hilfen für Planung
und Einbau

Als pdf zum Download oder als Broschüre erhältlich.
dallmer.de/sortimentsliste

Unter dallmer.de/service finden Planer:innen, Architekt:innen und Installateur:innen nützliche Tools und Unterlagen, die sie während des gesamten Prozesses von der Planung bis zum Einbau unterstützen.



Montageanleitung



DXF-Zeichnungen



Datenblätter



BIM – Building
Information Modeling



Systemschnitte



Konfigurator

Persönlich für Sie da: Unseren technischen Support erreichen Sie unter 02932 9616-444.

Die Dallmer-Sessions
online. video. live.



Wer den neuesten Stand der Entwässerungstechniken, Änderungen bei Normen und Richtlinien sowie aktuelle Badtrends kennt, hat einen echten Vorsprung, den er an seine Kund:innen weitergeben kann. Die Weiterbildungsangebote von Dallmer machen es nun noch leichter, auf dem Laufenden zu bleiben.

Mehr Infos und aktuelle Termine finden Sie unter dallmer.de/sessions

Ein Versprechen, das Sie gern an Ihre Kund:innen weitergeben können.

10 Jahre Garantie*

DallmerVideos [dallmer.official](https://www.facebook.com/dallmer.official) [dallmer_official](https://www.instagram.com/dallmer_official) [dallmer_official](https://www.pinterest.com/dallmer_official) WhatsApp-Service: + 49 170 2801433

* Garantiebedingungen vom Januar 2013, ausgenommen Republik Irland und Vereinigtes Königreich: dallmer.de/agb

Dallmer GmbH + Co. KG
Wiebelsheidestraße 25
59757 Arnsberg

T +49 2932 9616-0
F +49 2932 9616-222
E info@dallmer.de
W dallmer.com

DW20042 03 / 23_1.0_BE
WEEE-Reg.-Nr. DE 98946358