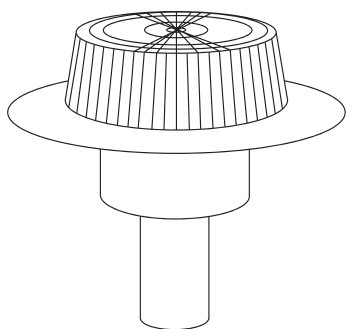


IKEA Logistikzentrum, Dortmund



Produkt: SuperDrain Druckstrom-
dachentwässerung

Projekt: IKEA Logistikzentrum
Ort: Dortmund, Deutschland
Jahr: 2008

Das Dortmunder Zentrallager von IKEA beliefert jedes europäische Einrichtungshaus. Das setzt eine perfekte Logistik und einen reibungslosen Betriebsablauf voraus - auch bei der Dachentwässerung. IKEA hat sich für die Druckstromentwässerung SuperDrain entschieden. Durch systematische Vollfüllung sind die Leitungen bereits mit kleineren Niederschlagsmengen ausgelastet und es entsteht eine Wassersäule, die nach unten fällt. Unterdruck saugt dann das Wasser der umliegenden Dachflächen ab. Das System funktioniert mit deutlich weniger und kleineren Rohren, die ohne Gefälle unter dem Dach verlegt werden. Durch weniger Fallleitungen steigt die Nutzbarkeit des Gebäudes, die hohe Fließgeschwindigkeit sorgt für eine Selbstreinigung der Rohre.

